

La Machine à Explorer

-----la couture-----

LA CAPE FACILE À RÉALISER

La cape est un vêtement sans manches, qui se porte sur le dessus des autres. Elle se porte posée sur les épaules, souvent fixée autour du cou par un cordon ou une broche. Les formes, la longueur et les matières sont variables. Elle peut se présenter avec ou sans capuche, avec ou sans passe-bras. Ce type de vêtement existe depuis la nuit des temps; notamment du fait de la protection qu'il offre contre les intempéries.

Je vous propose une version doublée réalisée à partir de 2 demi-ovales, 1 pour le tissu, 1 pour la doublure.



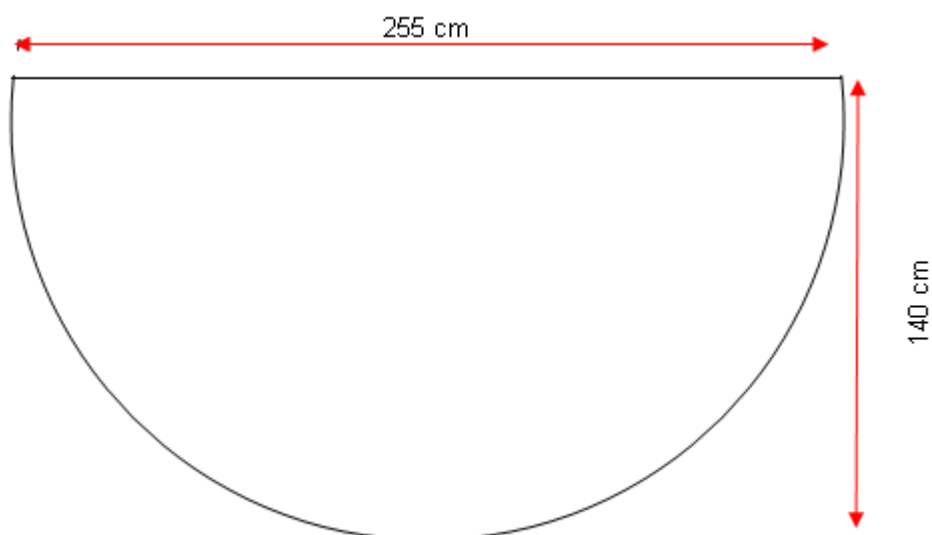
<http://lamachineaexplorer.com>

Tuto de couture réservé à un usage personnel.
Reproduction, diffusion ou utilisation commerciale interdites.

Fournitures

Tissu 260 cm en 140
Doublure 260 cm en 140
Ruban tubulaire 3,5 m
Fil assorti
2 stops cordons.

Reproduire le patron

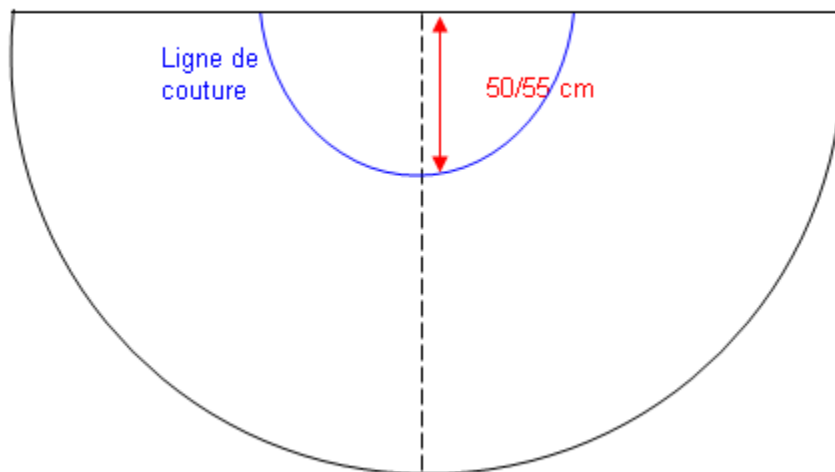


Instructions

- Découper du tissu et de la doublure aux mêmes dimensions.
- Surfiler le tissu et de la doublure.
- Coudre ensemble le tissu et la doublure endroit contre endroit sur tout le tour en laissant une ouverture.



- Retourner la cape sur l'endroit et fermer l'ouverture.
- Repérer le milieu du côté rectiligne et tracer un demi cercle de 50/55 cm de rayon.



- Coudre un ruban tubulaire sur cette ligne. Prévoir une ouverture à environ 6/8 cm de chaque bord



- Passer un cordon dans cette tubulure



- Resserrer, insérer au niveau de chacune des ouvertures des "stops" cordons.
- La cape est finie.

Astuce

Pour un fini plus esthétique, il est possible de remplacer le ruban tubulaire par un tunnel pris en sandwich entre la doublure et le tissu.

Comment adapter cette cape à vos dimensions ?

Pour adapter le cape à vos mesures , rien de plus facile, il suffit de mesurer les 3 dimensions suivantes :

H1 : distance entre la base du cou et le bas de la cape devant

H2 : distance entre la base du cou et le bas de la cape dos

T1 : tour du visage en partant d'un côté du menton

on obtient ainsi un demi ovale de dimension $(2 \times H1 + 2 \times T1)$ sur $(T1 + H2)$

