



M1886

Qualifiée

PULL SANS MANCHES

Points employés

POINT MOUSSE, aig. n° 3.

POINT FANT., aig. n° 3. Sur un n. de m. impair.

1er rg (endr. du trav.) : endr.

2ème rg : * 1 m. env., 1 m. endr. *, répéter de * à *, term. 1 m. env.

3ème et 4ème rgs : endr.

5ème rg : repr. au 1er rg.

Echantillon

Un carré de 10 cm point fant. = 27 m. et 50 rgs.

Important : voir pages conseils.

Réalisation

Se tricote en 1 partie commencée par le devant.

Monter 61-67-73-77 m. Tric. 4 m. point mousse, 53-59-65-69 m. point fant., 4 m. point mousse.

Boutonnères :

A 4-4,5-5-5,5 cm (20-22-24-28 rgs) de haut. tot., former 1 boutonnière de ch. côté à 2 m. du bord en tric. 2 m. endr., 1 jeté, 2 m. ens. endr., cont. le rg et lorsqu'il reste 4 m. sur l'aig. gauche, tric. 2 m. ens. endr., 1 jeté, 2 m. endr.

Répéter ces boutonnières encore 1 fs à 24-26-30-36 rgs d'intervalle.

Tailles			0 mois	1 mois	3 mois	6 mois
			Nombre de pelotes			
CALINO	Bleu azur	10041	2	2	2	2
aig. n° 3						
4 boutons hêtre Ø14 mm réf. 32632 (lot de 6)						

Emmanchures :

A 10-11-12-14 cm (50-54-60-70 rgs) de haut. tot., de ch. côté rab. 4 m., puis en tric. 4 m. point mousse de ch. côté, dim. à 4 m. du bord ts les 2 rgs 5 fs 1 m.

Pour diminuer 1 m. à 4 m. du bord : tric. 4 m. endr., 2 m. ens. endr., cont. le rg et lorsqu'il reste 6 m. sur l'aig. gauche, tric. 1 S.S., 4 m. endr.

Encolure :

Entre-temps, à 11-13-14-17 cm (56-64-70-86 rgs) de haut. tot., rab. la m. centrale, cont. ch. côté séparément en tric. 4 m. point mousse côté encolure, dim. côté encolure à 4 m. du bord :

0 mois : 9 fs 1 m. ts les 4 rgs.

1 mois : 2 fs 1 m. ts les 2 rgs, 8 fs 1 m. ts les 4 rgs.

3 mois : 4 fs 1 m. ts les 2 rgs, 8 fs 1 m. ts les 4 rgs.

6 mois : 6 fs 1 m. ts les 2 rgs, 7 fs 1 m. ts les 4 rgs.

A 19-21-23-26 cm (96-104-114-130 rgs) de haut. tot., le devant est terminé. Cont. pour le dos (glis. un fil de couleur dans les m. pour marquer le début) en augm. côté encolure ts les 2 rgs à 4 m. du bord :

0 mois : 9 fs 1 m.

1 mois : 10 fs 1 m.

3 mois : 12 fs 1 m.

6 mois : 13 fs 1 m.

Cont. sur toutes les m. en ajoutant 1 m. au milieu (= 43-49-55-59 m.) en tric. 4 m. point mousse, 35-41-47-51 m. point fant., 4 m. point mousse.

Emmanchures :

A 7-8-9-10 cm (34-40-44-50 rgs) de haut. depuis le début du dos, augm. de ch. côté ts les 2 rgs à 4 m. point mousse du bord 5 fs 1 m. ts les 2 rgs, puis au bord 1 fs 4 m.

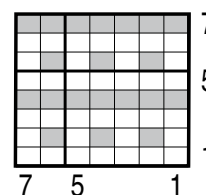
Cont. sur les 61-67-73-77 m. obtenues en tric. 4 m. point mousse, 53-59-65-69 m. point fant., 4 m. point mousse.

A 19-21-23-26 cm (96-104-114-130 rgs) de haut. depuis le début du dos, rab. toutes les m.

FINITIONS :

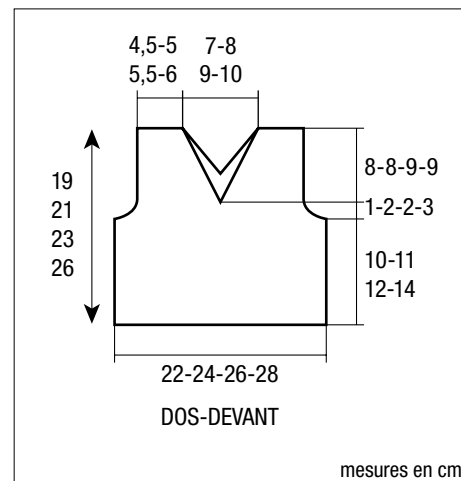
Coudre 2 boutons de ch. côté sur l'envers du dos.

POINT FANTAISIE



□ = 1 m. jersey endroit

■ = 1 m. jersey envers



BERGERE
de France



M1886

Intermediate

SLEEVELESS JERSEY

Stitches used

GARTER STITCH (g. st) using 3 mm needles: knit every row.

FANCY PATTERN STITCH using 3 mm needles over an uneven number of stitches:

Row 1 (rs): K.

Row 2: * p1, k1 *, rep from * to *, end with p1.

Rows 3 and 4: K.

Row 5: rep from Row 1.

Tension/Gauge

Important: See BASIC instructions pages at beg of book.

To Make

VEST:

Complete the vest in a single piece, beg with front. Cast on 61 (67-73-77) sts and work as foll : k4 [= g. st], * p1, k1 *, rep from * to *, ending with p1, over a total of 53 (59-65-69) sts, k4 [= g. st].

Cont straight in patt as established until front measures 1-1/2 (1-3/4—2—2-1/4) in [4 (4.5—5—5.5) cm] from cast-on edge [end of Row 20 (22-24-28)].

Buttonholes:

Next row: k2, yfwd k2tog, cont in patt until 4 sts rem, k2tog, yfwd, k2.

Cont in patt rep the buttonhole row every 24 (26-30-36) rows once.

Cont straight until front measures 4 (4-1/4—4-3/4—5-1/2) in [10 (11-12-14) cm] from cast-on edge [end of Row 50 (54-60-70)].

Armholes:

Next row: Cast off 4 sts at beg of next row, cont by working 4 sts in g. st for border at beg and end of row. Rep this row once.

Sizes	0 mo.	1 mo.	3 mo.	6 mo.
CALINOU Bleu azur 10041	Number of balls			
	2	2	2	2
3 mm needles				
4 beech buttons Ø14 mm ref. 32632 (pk of 6)				

Next row: k4, k2tog, patt until 6 sts rem, sl 1, k1, pss0, k4.

Rep the dec in this row every 2 rows 4 times and.

43 (49-55-59) sts.

V-Neck:

When front measures 4 1/4 (5-5 1/2-6 3/4) in (11 [13-14-17] cm) from cast on edge [end of row 56 (64-70-86)] shape V Neck as foll:

Next row: Patt 21 (24-27-29) sts & place these sts on a stitch holder; complete the 2 sides separately from this point, beg with right front. Cast off the next st, k4 (for G St neck border) k2tog, patt to end. Cont to dec 1 st at neck edge (4 sts in from edge = k4, k2tog) as foll:

0 mths: On every foll 4th row 8 times. 12 sts

1 mth: On next rs row, then on every foll 4th row 8 times. 14 sts.

3 mths: On every rs row 3 times, then on every foll 4th row 8 times. 15 sts.

6 mths: On every rs row 5 times, then on every foll 4th row 7 times. 16 sts.

Cont straight until right front measures 7 1/2 (8 1/4-9-10 1/4) in (19 [21-23-26] cm) from cast on edge [end of row 96 (104-114-130)]. Place a contrasting yarn in this row to mark the beg of the Back.

Right back:

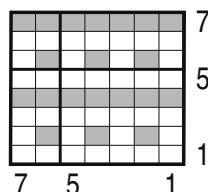
Next row (rs): k4, inc 1 (= neck edge), patt to end.

Rep this inc every rs row 8 (9-11-12) times, until you have 21 (24-27-29) sts. Leave these sts on a stitch holder.

With ws facing pick up sts for left front & complete as for right front & back reversing all shapings.

Next row (rs): with rs facing work across sts for right back as foll: k4, patt to end, cast on 1 st, patt across left front sts until 4 sts rem, k4. 43 (49-55-59) sts obtained.

FANCY PATTERN STITCH



□ = knit 1

■ = purl 1

Cont straight until work measures 2 3/4 (3 1/4-3 1/2-4) in [7 (8-9-10) cm] from marker [end of Row 34 (40-44-50)].

Armholes:

Next row: k4, inc 1 st, patt to last 4 sts, inc 1, k4.

Work 1 row straight.

Rep these 2 rows 4 times.

Work 2 rows straight.

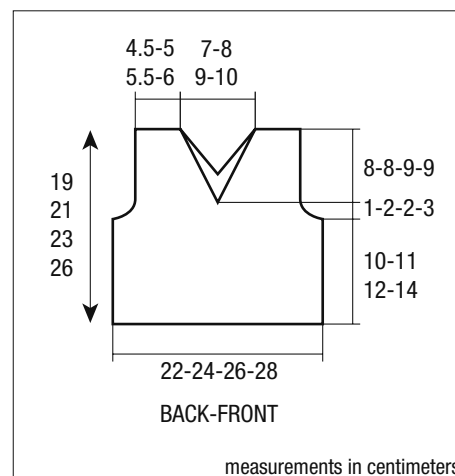
Cast on 4 sts at beg of next 2 rows. 61 (67-73-77) sts obtained.

Cont straight, (working) k4, patt 53 (59-65-69), k4, until right back measures 7-1/2 (8-1/4—9—10-1/4) in [19 (21-23-26) cm] from marker row [end of Row 96 (104-114-130)].

Next row: Cast off all sts.

FINISHING

Sew 2 buttons on each side on the inside back opening.





M1886

Gevorderde

MOUWLOOS TRUITJE

Gebruikte steken

RIBBELST., nld. nr. 3.

FANTASIEST., nld. nr. 3. Over een oneven aantal st.

1e nld. (goede kant): r.

2e nld.: *1 st. av., 1 st. r.*, van * tot * herh., eind. met 1 st. av.

3e en 4e nld.: av.

5e nld.: vanaf de 1e nld. herh.

Proeflapje

Een vierkant van 10 cm in fantasieest. = 27 st. en 50 nld.

Belangrijk : zie algemene aanwijzingen.

Uitvoering

Wordt aan één stuk gebreid, te beginnen met het voorpand.

61-67-73-77 st. opzetten en br.: 4 st. ribbelst., 53-59-65-69 st. fantasieest., 4 st. ribbelst.

Knoopsgaten :

Op 4-4,5-5-5,5 cm (20-22-24-28 nld.) tot. hoogte aan elke kant als volgt 1 knoopsgat vormen op 2 st. uit de kant : 2 st. r., 1 omsl., 2 st. samen r. br., de nld. verder br. en als er nog 4 st. op de linkernld. over zijn : 2 st. samen r., 1 omsl. en 2 st. r. br.

Deze knoopsgaten nog 1 keer op 24-26-30-36 nld. afstand herh.

Armsgaten :

Op 10-11-12-14 cm (50-54-60-70 nld.) tot. hoogte aan beide kanten 4 st. afk., dan aan elke kant

Maten	0 mnd.	1 mnd.	3 mnd.	6 mnd.
	Aantal bollen			
CALINOU Bleu Azur 10041	2	2	2	2
breinld. nr. 3				
4 knopen beukenhout 14 mm ref. 32632 (set van 6)				

4 st. ribbelst. br. en op 4 st. uit de kant elke 2e nld. 5 maal 1 st. mind.

Voor het mind. van 1 st. op 4 st. uit de kant : 4 st. r., 2 st. samen r. br., de nld. verder br. en als er nog 6 st. op de linkernld. over zijn 1 overh. en 4 st. r. br.

Hals :

Ondertussen op 11-13-14-17 cm (56-64-70-86 nld.) tot. hoogte de middelste st. afk., elke kant apart verder br. en hierbij aan de halskant 4 st. ribbelst. br. en aan de halskant op 4 st. uit de kant mind. voor :

0 mnd.: 9 maal 1 st. elke 4e nld.

1 mnd.: 2 maal 1 st. elke 2e nld. en 8 maal 1 st. elke 4e nld.

3 mnd.: 4 maal 1 st. elke 2e nld. en 8 maal 1 st. elke 4e nld.

6 mnd.: 6 maal 1 st. elke 2e nld. en 7 maal 1 st. elke 4e nld.

Op 19-21-23-26 cm (96-104-114-130 nld.) tot. hoogte is het voorpand af. Verder br. voor het rugpand (een gekleurde draad door de st. rijen om het begin aan te geven) en hierbij aan de halskant elke 2e nld. op 4 st. uit de kant meerd. voor :

0 mnd.: 9 maal 1 st.

1 mnd.: 10 maal 1 st.

3 mnd.: 12 maal 1 st.

6 mnd.: 13 maal 1 st.

Over alle st. verder br. en hierbij 1 st. bijvoegen

in het midden (= 43-49-55-59 st.) en br.: 4 st. ribbelst., 35-41-47-51 st. fantasieest., 4 st. ribbelst.

Armsgaten :

Op 7-8-9-10 cm (34-40-44-50 nld.) hoogte vanaf het begin van het rugpand aan beide kanten op 4 st. ribbelst. uit de kant 5 maal 1 st. elke 2e nld. en dan aan de rand 1 maal 4 st. meerd.

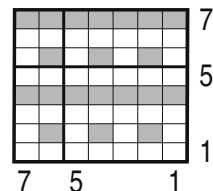
Verder br. over de verkregen 61-67-73-77 st.: 4 st. ribbelst., 53-59-65-69 st. fantasieest., 4 st. ribbelst.

Op 19-21-23-26 cm (96-104-114-130 nld.) hoogte vanaf het begin van het rugpand alle st. afk.

AFWERKING :

Aan elke kant aan de binnenkant van het rugpand 2 knopen naaien.

FANTASIESTEEK



□ = 1 st. rechte tricotsteek

■ = 1 st. averechte tricotsteek

