

Théorème d'inversion locale, théorème des fonctions implicites. Exemples et applications en analyse et en géométrie.

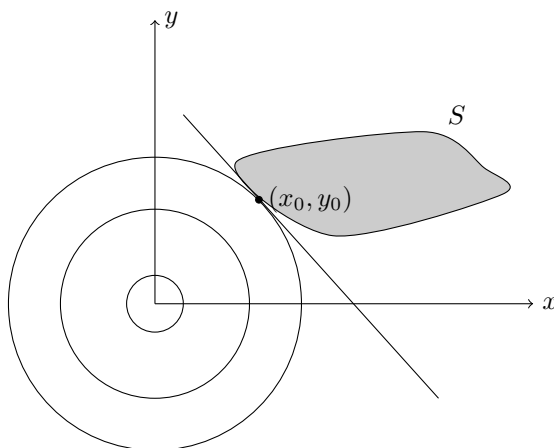
Mohamed NASSIRI

Après avoir rappelé les notions de *difféomorphismes locaux* et *globaux*, on commence par le très célèbre *théorème d'inversion locale* qui nous garantit, dans le cas \mathbb{R}^n , qu'à partir d'une fonction $f : \mathcal{U} \subset \mathbb{R}^n \rightarrow \mathbb{R}^p$ de classe C^k ($k \geq 1$) avec $a \in \mathcal{U}$ et $Df(a)$ inversible, l'existence d'un voisinage ouvert \mathcal{V} de a et un voisinage ouvert \mathcal{W} de $f(a)$ tel que $f|_{\mathcal{V}}$ soit un C^k -difféomorphisme de \mathcal{V} sur \mathcal{W} . Une des belles applications de ce théorème est le *lemme de Morse* qui stipule qu'une fonction $f : \mathcal{U} \rightarrow \mathbb{R}$ (de classe C^3 sur un ouvert \mathcal{U} de \mathbb{R}^n contenant l'origine) est une application quadratique, à un difféomorphisme local près, dès que sa hessienne en 0 est non dégénérée.

Le deuxième théorème important de la leçon est le *théorème des fonctions implicites*, qui nous dit que, sous certaines conditions, on peut toujours écrire $f(x, y) = 0$ sous la forme d'une fonction $\varphi(x) = y$.

Une fois en main ces deux gros théorèmes du Calcul différentielle, impossible de passer à côté des *sous-variétés* ! En utilisant des difféomorphismes particuliers, les *immersions* et les *submersions*, on aura de puissants outils pour travailler sur des surfaces autre que des espaces vectoriels ou affines.

Enfin, la recherche d'extrema est aussi une des applications importantes du calcul différentiel. En plus d'avoir des conditions d'ordre 1 et 2 sur les extrema libres, on a également le théorème des extrema liés. En introduisant la notion d'espace tangent, ce théorème permet de lier (via une forme linéaire) la différentielle d'une fonction g (qui caractérise une surface $S = \{x \mid g(x) = 0\}$) et la différentielle d'une fonction f à valeurs réelles dont on aimerait connaître les points critiques sur S . En effet, tentons de visualiser la recherche d'extrema liés, aussi appelés extrema sous contrainte. Prenons la fonction f définie par $f(x, y) = x^2 + y^2$ (qui n'est rien d'autre que la fonction distance au carré) et cherchons son minimum sur la surface S :



Noter que le minimum (libre) de la fonction f est 0 et il est atteint en $(0, 0)$ mais ce point n'est pas dans S .

Pour trouver le minimum sur S de f , on trace les lignes de niveaux de f ($x^2 + y^2 = cte$) et on regarde quand la "première" ligne de niveau touche S . Le point d'intersection sera le minimum recherché.

Mais pourquoi diable parler d'espace tangent ? Comme le montre notre exemple, le minimum recherché se situe sur la tangente commune de la ligne de niveau de f et de la surface S . Le théorème des extrema liés généralise la situation ...

*Le mot "lisse", à la fois bref et parlant, n'est le plus souvent employé qu'en Géométrie Algébrique. On peut se demander pourquoi les appellations " C^∞ " ou "de classe C^∞ " connaissent encore une telle fortune, alors que les Anglo-Saxons disent "smooth" et que la plupart des mathématiciens francophones tiennent à une terminologie élégante. De même, on peut regretter que la terminologie "application étale" (au lieu de difféomorphisme local), proposée par exemple dans les *Éléments d'analyse de Dieudonné*, n'ait pas tout le succès qu'elle mérite.*

Jacques Lafontaine

Références

- [GOUan] Les maths en tête : Analyse, Xavier Gourdon
 [ROU] Petit guide de calcul différentiel, François Rouvière ♠
 [ML3an] Mathématiques L3 Analyse, Jean-Pierre Marco
 [LAF] Introduction aux variétés différentielles, Jacques Lafontaine
 [BER] Calcul différentiel topologique élémentaire, Wolfgang Bertram ♠

Développements

- Lemme de Morse
 Différentielle du déterminant
 Théorème des extrémas liés

Dans toute la leçon (sauf mention explicite) : Soit $n, p \in \mathbb{N}^*$, $\mathcal{L}(\mathbb{R}^n, \mathbb{R}^p)$ l'espace des applications \mathbb{R} -linéaires continues de \mathbb{R}^n dans \mathbb{R}^p muni de la norme $\|f\|_{\mathcal{L}(\mathbb{R}^n, \mathbb{R}^p)} = \sup_{\|h\| \leq 1} \|f(h)\|$, (où $\|\cdot\|$ est la norme euclidienne sur \mathbb{R}^n ou \mathbb{R}^p sans distinction), \mathcal{U} un ouvert de \mathbb{R}^n , f une application de \mathcal{U} dans \mathbb{R}^p et $a \in \mathcal{U}$, avec $f = (f_1, \dots, f_p)$ où les $f_i : \mathcal{U} \rightarrow \mathbb{R}$ sont les composantes de f .

(i) Une application $f : \mathcal{U} \rightarrow \mathcal{V}$ est un C^k -difféomorphisme local en $x_0 \in \mathcal{U}$ s'il existe un voisinage ouvert V de x_0 et un voisinage ouvert W de $f(x_0)$ tel que $f|_V : V \rightarrow W$ soit un C^k -difféomorphisme.
 (ii) On dit que $f : \mathcal{U} \rightarrow \mathcal{V}$ est un C^k -difféomorphisme local sur \mathcal{U} , si f est un C^k -difféomorphisme local en tout point de \mathcal{U} .

0 Difféomorphismes [ML3an] p.707-708

Définition 1 Soient E et F deux espaces vectoriels normés, \mathcal{U} un ouvert de E , \mathcal{V} un ouvert de F et $k \in \llbracket 1, +\infty \rrbracket$.

(i) Une application $f : \mathcal{U} \rightarrow \mathcal{V}$ est un C^k -difféomorphisme global (ou simplement C^k -difféomorphisme) si f est bijective de \mathcal{U} dans \mathcal{V} , de classe C^k sur \mathcal{U} , et si f^{-1} est de classe C^k sur \mathcal{V} .
 (ii) On dit que \mathcal{U} et \mathcal{V} sont C^k -difféomorphes s'il existe un C^k -difféomorphisme de \mathcal{U} dans \mathcal{V} .

Exemple 2 Si f est un difféomorphisme de \mathcal{U} dans \mathcal{V} et g un difféomorphisme de \mathcal{V} dans \mathcal{W} , alors $f \circ g$ est un difféomorphisme de \mathcal{U} dans \mathcal{W} .

Exemple 3 \mathbb{R} est C^∞ -difféomorphe à tout intervalle ouvert $]a, b[\subset \mathbb{R}$. En effet, l'application

$$f : \left] -\frac{\pi}{2}, \frac{\pi}{2} \right[\rightarrow]a, b[\\ x \mapsto \frac{b-a}{2}x + \frac{b+a}{2}$$

est un C^∞ -difféomorphisme et l'application \arctan restreinte à $\left] -\frac{\pi}{2}, \frac{\pi}{2} \right[$ est un C^∞ -difféomorphisme de $\left] -\frac{\pi}{2}, \frac{\pi}{2} \right[$ dans \mathbb{R} . Par composition, $f \circ \arctan$ est un C^∞ -difféomorphisme de \mathbb{R} dans $]a, b[$.

Exemple 4 La fonction $x \mapsto x^3$ de \mathbb{R} dans \mathbb{R} n'est pas un difféomorphisme : elle est C^∞ et bijective, mais sa réciproque n'est pas dérivable (et donc non différentiable) en 0.

Définition 5 Soient E et F deux espaces vectoriels normés, \mathcal{U} un ouvert de E , \mathcal{V} un ouvert de F et $k \in \llbracket 1, +\infty \rrbracket$.

Exemple 6 L'application

$$f : \mathbb{R}^* \rightarrow \mathbb{R}_+^* \\ x \mapsto x^2$$

n'est pas un C^∞ -difféomorphisme global car elle n'est pas bijective. Mais, f est un C^∞ -difféomorphisme local sur \mathbb{R}^* car elle est strictement monotone au voisinage de tout point de \mathbb{R}^* .

Proposition 7 Soient E et F deux espaces vectoriels normés, \mathcal{U} un ouvert de E , \mathcal{V} un ouvert de F et $f : \mathcal{U} \rightarrow \mathcal{V}$ un difféomorphisme une fois différentiable.

On note $\text{Is}(E, F)$ l'ensemble des isomorphismes continus de E dans F . Alors, pour tout $x_0 \in \mathcal{U}$,

$$Df(x_0) \in \text{Is}(E, F) \text{ et } (Df(x_0))^{-1} = Df^{-1}(f(x_0))$$

Exemple 8 La réciproque est fautive. En effet, l'application

$$f : \mathbb{R}^* \rightarrow \mathbb{R}_+^* \\ x \mapsto x^2$$

n'est pas un difféomorphisme global et pourtant, pour tout $x \in \mathbb{R}^*$

$$Df(x) = 2x\text{Id}_{\mathbb{R}^*}$$

est un isomorphisme.

Proposition 9 Soit $f : E \rightarrow F$ un C^k -difféomorphisme local sur E . Si f est bijective de E dans F , alors f est un difféomorphisme global.

1 Théorème d'inversion locale [GOUan] p.321-324

Théorème 10 Théorème d'inversion locale :
(version Banach) :

Soient E, F deux espaces de Banach, \mathcal{U} un ouvert de E et $f : \mathcal{U} \rightarrow F$ une application de classe C^1 . On suppose qu'il existe $a \in \mathcal{U}$ tel que $Df(a)$ soit un isomorphisme bicontinu de E sur F (i.e.) $Df(a)^{-1}$ existe, $Df(a)$ et $Df(a)^{-1}$ sont continus).

Alors il existe un voisinage ouvert V de a et un voisinage ouvert W de $f(a)$ tels que

- (i) la restriction $f|_V$ de f à V est une bijection de V sur W ,
- (ii) l'application inverse $g : W \rightarrow V$ est continue,
- (iii) g est de classe C^1 et pour tout $x \in V$

$$Dg(f(x)) = Df^{-1}(x)$$

Corollaire 11 Théorème de l'application ouverte
Soient E, F deux espaces de Banach, \mathcal{U} un ouvert de E et $f : \mathcal{U} \rightarrow F$ une application de classe C^1 telle que pour tout $x \in \mathcal{U}$ $Df(x)$ soit un isomorphisme bicontinu. Alors f est une application ouverte (i.e.) pour tout ouvert $\Omega \subset \mathcal{U}$, $f(\Omega)$ est un ouvert de W .

Théorème 12 Théorème d'inversion locale
(version \mathbb{R}^n) :

Soit $f : \mathcal{U} \rightarrow \mathbb{R}^n$ de classe C^k ($k \geq 1$). S'il existe $a \in \mathcal{U}$ tel que $Df(a)$ soit inversible, alors il existe un voisinage ouvert \mathcal{V} de a et un voisinage ouvert \mathcal{W} de $f(a)$ tel que $f|_{\mathcal{V}}$ soit un C^k -difféomorphisme de \mathcal{V} sur \mathcal{W} .

On a alors $Df|_{\mathcal{V}}^{-1}(f(x)) = Df^{-1}(x)$ pour tout $x \in \mathcal{W}$

Application 13 ♠ Lemme de Morse ♠

Soit $f : \mathcal{U} \rightarrow \mathbb{R}$ une fonction de classe C^3 sur un ouvert \mathcal{U} de \mathbb{R}^n contenant l'origine. On suppose que $Df(0) = 0$ et que $D^2f(0)$ est non dégénérée, de signature $(p, n-p)$.

Alors il existe un difféomorphisme $x \mapsto u := \varphi(x)$ entre deux voisinages de l'origine dans \mathbb{R}^n , de classe C^1 , tel que

$$\varphi(0) = 0 \text{ et } f(x) - f(0) = u_1^2 + \dots + u_p^2 - u_{p+1}^2 - \dots - u_n^2$$

Théorème 14 Théorème d'inversion globale :

Soit $f : \mathcal{U} \subset \mathbb{R}^n \rightarrow \mathbb{R}^n$ une application **injective** de classe C^k ($k \geq 1$). Alors les assertions suivantes sont équivalentes :

- 1) pour tout $x \in \mathcal{U}$, $Df(x)$ est inversible;
- 2) $\mathcal{V} = f(\mathcal{U})$ est ouvert et f est un C^k -difféomorphisme de \mathcal{U} sur \mathcal{V} .

2 Théorème des fonctions implicites [GOUan] p.324-326

Définition 15 Soient E_1, \dots, E_n, F des e.v.n. et une application $f : \Omega \subset E = E_1 \times \dots \times E_n \rightarrow F$,

où Ω est un ouvert de E . Soit $a = (a_1, \dots, a_n) \in \Omega$. Pour $1 \leq i \leq n$, la fonction $f_i : x \mapsto f(a_1, \dots, a_{i-1}, x, a_{i+1}, \dots, a_n)$ est définie au voisinage de a_i dans E_i .

Si elle est différentiable en a_i , on dit que f admet une différentielle partielle d'indice i qui est $Df_i(a_i)$ que l'on note $D_i(f)(a_1, \dots, a_n)$.

Théorème 16 Théorème des fonctions implicites
(version Banach) :

Soient E, F , et G trois espaces de Banach, \mathcal{U} un ouvert de E et \mathcal{V} un ouvert de F . Soit

$$f : \mathcal{U} \times \mathcal{V} \rightarrow G \\ (x, y) \mapsto f(x, y)$$

une application de classe C^1 . On suppose que pour $(a, b) \in \mathcal{U} \times \mathcal{V}$, $\partial_2 f(a, b)$ soit un isomorphisme bicontinu de F sur G . Alors il existe

- un voisinage ouvert U' de a (avec $U' \subset \mathcal{U}$),
- un voisinage ouvert W de $f(a, b)$,
- un voisinage ouvert Ω de (a, b) (avec $\Omega \subset \mathcal{U} \times \mathcal{V}$),
- une fonction $\varphi : U' \times W \rightarrow \mathcal{V}$ de classe C^1 vérifiant

pour tout $x \in U'$, pour tout $z \in W$, il existe une unique solution y de $f(x, y) = z$ avec $(x, y) \in \Omega$, et on a $y = \varphi(x, z)$.

En particulier, $f(x, \varphi(x, z)) = z$ pour tout $(x, z) \in U' \times W$

Théorème 17 Théorème des fonctions implicites
(version \mathbb{R}^n) :

Soit \mathcal{U} un ouvert de $\mathbb{R}^p \times \mathbb{R}^q$ et

$$\underbrace{f}_{(f_1, \dots, f_q)} : \mathcal{U} \rightarrow \mathbb{R}^q, \underbrace{(x_1, \dots, x_p)}_{:=x}; \underbrace{(y_1, \dots, y_q)}_{:=y} \mapsto f(x, y)$$

une fonction de classe C^k ($k \geq 1$).

Soit $(a, b) \in \mathcal{U}$ tel que $f(a, b) = 0$. Si le jacobien partiel de f en (a, b) vérifie :

$$\det [D_2 f(x, f(x))] = \det \left[\frac{\partial f_i}{\partial y_j}(a, b) \right]_{\substack{1 \leq i \leq q \\ 1 \leq j \leq q}} \neq 0$$

Alors il existe :

- un voisinage ouvert \mathcal{V} de a , un voisinage ouvert \mathcal{W} de b ,
- une application $\varphi : \mathcal{V} \rightarrow \mathcal{W}$ de classe C^k , vérifiant

$$\forall (x, y) \in \mathcal{V} \times \mathcal{W} \quad f(x, y) = 0 \Leftrightarrow \varphi(x) = y$$

De plus, on a

$$D\varphi(x) = -(D_2 f(x, f(x)))^{-1} \circ (D_1 f(x, f(x)))$$

Exemple 18 Pour le cercle \mathcal{C} de \mathbb{R}^2 d'équation $x^2 + y^2 = 1$. Le théorème des fonctions implicites permet d'exprimer y en fonction de x en tout point de $\mathcal{C} \setminus \{(1, 0), (-1, 0)\}$

3 Sous-variétés [LAF] p.24 → 39

Pour alléger les énoncés, on suppose $a = 0$ et $f(a) = 0$. Le cas général se déduit en faisant des translations.

3.1 Immersions, submersions

Théorème 19 Soit $f : \mathcal{U} \rightarrow \mathbb{R}^p$ une application de classe C^1 . On suppose que $0 \in \mathcal{U}$ et que $Df(0)$ est injective.

Alors il existe un ouvert $\mathcal{V} \subset \mathbb{R}^p$ contenant 0 et un ouvert $\mathcal{U}' \subset \mathcal{U}$ tel que $f(\mathcal{U}') \subset \mathcal{V}$, et un difféomorphisme φ de \mathcal{V} sur son image tels que

$$\varphi(f(x_1, \dots, x_n)) = (x_1, \dots, x_n, 0, \dots, 0)$$

Théorème 20 Soit $f : \mathcal{U} \subset \mathbb{R}^n \rightarrow \mathbb{R}^p$ une application de classe C^1 . On suppose que $0 \in \mathcal{U}$ et que $Df(0)$ est surjective.

Alors il existe un ouvert $\mathcal{W} \subset \mathbb{R}^n$ contenant 0 et un ouvert, et un difféomorphisme ψ de \mathcal{W} sur son image tels que $\psi(\mathcal{W}) \subset \mathcal{U}$ et

$$f(\psi(x_1, \dots, x_n)) = (x_1, \dots, x_p)$$

Définition 21 Une immersion (de classe C^k) d'un ouvert $\mathcal{U} \subset \mathbb{R}^n$ dans \mathbb{R}^p est une application (de classe C^k) de \mathcal{U} dans \mathbb{R}^p dont la différentielle en tout point est injective.

Une submersion (de classe C^k) d'un ouvert $\mathcal{U} \subset \mathbb{R}^n$ dans \mathbb{R}^p est une application (de classe C^k) de \mathcal{U} dans \mathbb{R}^p dont la différentielle en tout point est surjective.

3.2 Propriétés de base des sous-variétés

Définition 22 Une partie $M \subset \mathbb{R}^n$ est une sous-variété de dimension p de \mathbb{R}^n si pour tout $x \in M$, il existe des voisinages ouverts \mathcal{U} et \mathcal{V} de x et 0 dans \mathbb{R}^n respectivement, et un difféomorphisme $f : \mathcal{U} \rightarrow \mathcal{V}$ tel que

$$f(\mathcal{U} \cap M) = \mathcal{V} \cap (\mathbb{R}^p \times \{0_{n-p}\})$$

Théorème 23 Soit M une partie de \mathbb{R}^n . Les propriétés suivantes sont équivalentes.

- (i) M est une sous-variété de dimension p de \mathbb{R}^n .
- (ii) Pour tout $a \in M$, il existe un ouvert $\mathcal{U} \subset \mathbb{R}^n$ contenant a et une submersion $g : \mathcal{U} \rightarrow \mathbb{R}^{n-p}$ telle que $\mathcal{U} \cap M = g^{-1}(0)$.
- (iii) Pour tout $a \in M$, il existe un ouvert $\mathcal{U} \subset \mathbb{R}^n$ contenant a , un ouvert $\Omega \subset \mathbb{R}^p$ contenant 0 et une application $h : \Omega \rightarrow \mathbb{R}^n$ qui est à la fois une immersion dans \mathbb{R}^n et un homéomorphisme de Ω sur $\mathcal{U} \cap M$.
- (iv) Pour tout $a \in M$, il existe un ouvert $\mathcal{U} \subset \mathbb{R}^n$

contenant a , un ouvert $\mathcal{V} \subset \mathbb{R}^p$ contenant $a = (a_1, \dots, a_p)$ et une application lisse $G : \mathcal{V} \rightarrow \mathbb{R}^{n-p}$ tels que, après permutation éventuelle des coordonnées, $\mathcal{U} \cap M$ soit égal au graphe de G .

Exemple 24 La sphère S^n définie par

$$S^n = \{x = (x_0, \dots, x_n) \in \mathbb{R}^{n+1} \mid x_0^2 + \dots + x_n^2 - 1 = 0\}$$

est une sous-variété de dimension n (et de classe C^∞).

L'application $f : \mathbb{R}^{n+1} \rightarrow \mathbb{R}$ définie ci-dessus est bien une submersion en tout point de S^n , sa différentielle en x étant $Df(x) = (2x_0, \dots, 2x_n)$.

Exemple 25 Le groupe orthogonal

$$O_n(\mathbb{R}) = \{A \in \mathcal{M}_n(\mathbb{R}) \mid {}^tAA = I_n\}$$

est une sous-variété de dimension $\frac{n(n-1)}{2}$.

3.3 Vecteurs tangents, espace tangent et points critiques

Définition 26 Soit $A \subset \mathbb{R}^p$ une partie et $a \in A$. Un vecteur $v \in \mathbb{R}^n$ est dit un vecteur tangent à A au point a s'il existe une application différentiable $c :]-\epsilon, \epsilon[\rightarrow \mathbb{R}^p$ telle que

- (i) $c(0) = a$, $c'(0) = v$;
- (ii) $c(] - \epsilon, \epsilon[) \subset A$

Attention 27 Cette définition, contrairement à celle qui consisterait à prendre les dérivées à droite d'applications définies sur $[0, \epsilon[$, est très restrictive, comme le montre l'exemple suivant :

Le seul vecteur tangent à l'origine à la courbe C image de \mathbb{R} par l'application $\phi : t \mapsto (t^2, t^3)$ est le vecteur nul. En effet, si $u \mapsto (c_1(u), c_2(u))$ est à valeurs dans C , alors $c_1'(0) = 0$, puisque $c_1(u)$ est toujours positif. Comme $c_2 = c_1^{3/2}$, on a aussi $c_2'(0) = 0$. Par contre l'application $u \mapsto (u, u^{3/2})$ de $[0, 1[$ dans \mathbb{R}^2 a une image contenue dans C et une dérivée à droite non nulle à l'origine.

Proposition 28 Les vecteurs tangents en un point à une sous-variété de dimension p de \mathbb{R}^n forment un espace vectoriel de dimension p .

Définition 29 L'espace tangent à une sous-variété M de \mathbb{R}^n en un point a , noté T_aM , est l'ensemble des points m de \mathbb{R}^n tels que le vecteur \overrightarrow{am} soit tangent à M au point a .

Définition 30 Si f est une application lisse d'un ouvert $\mathcal{U} \subset \mathbb{R}^m$ dans \mathbb{R}^n , un point $x \in \mathcal{U}$ est dit critique si

$$\text{rg}(Df(x)) < n$$

Un point est dit régulier s'il n'est pas critique.

Remarque 31 Si l'espace d'arrivée est de dimension 1, un point x est critique si et seulement si $Df(x) = 0$.

Proposition 32 Soit f est une application de classe C^1 d'un ouvert $U \subset \mathbb{R}^m$ à valeurs dans \mathbb{R} . Si f admet un maximum (resp. minimum) local en a , autrement dit s'il existe un sous-ouvert \mathcal{V} contenant a tel que

$$\forall x \in \mathcal{V}, f(x) \leq f(a) \quad (\text{resp. } f(x) \geq f(a))$$

alors a est un point critique.

4 Application : Théorème des extrema liés [BER] p.191 → 195

Théorème 33 ♠ *Théorème des extrema liés* ♠
Soit $S = \{x \in U \mid g(x) = 0\}$, où $g : U \rightarrow \mathbb{R}^m$ est de classe C^1 . On suppose que, pour tout $x \in W$, $Dg(x)$ est surjective. Soit aussi $f : U \rightarrow \mathbb{R}$ une fonction de classe C^1 .

Si p est un point critique de $f|_S$, alors il existe une forme linéaire $\lambda : \mathbb{R}^m \rightarrow \mathbb{R}$ telle que

$$Df(p) = \lambda \circ Dg(p)$$

Autrement dit, pour tout $v \in \mathbb{R}^n$, nous avons $Df(p)(v) = \lambda(Dg(p)(v))$, ou encore, en écrivant $\lambda(x) = \sum_{i=1}^m \lambda_i x_i$: il existe $\lambda_1, \dots, \lambda_m \in \mathbb{R}$ (dits des multiplicateurs de Lagrange) tels que, pour tout $v \in \mathbb{R}^n$,

$$Df(p)(v) = \sum_{i=1}^m \lambda_i Dg_i(p)(v)$$

Application 34 Grâce au théorème des extrema liés, on peut démontrer de façon amusante le théorème spectral :

Soit $(E, \langle \cdot, \cdot \rangle)$ un espace euclidien, $u \in \mathcal{L}(E)$ symétrique. Alors il existe une base orthonormée de E formée de vecteurs propres de u .

Questions

Exercice : Exo Todji TFI

Solution :

Exercice : Exre lié GOU + 34.6 p739 ml3

Solution :

Exercice : Immersion, submersion et sous-variétés

1) Soit $f : \mathcal{U} \rightarrow \mathbb{R}^p$ une application de classe C^1 . On suppose que $0 \in \mathcal{U}$ et que $Df(0)$ est injective. Montrer qu'il existe un ouvert $\mathcal{V} \subset \mathbb{R}^p$ contenant 0 et un ouvert $\mathcal{U}' \subset \mathcal{U}$ tel que $f(\mathcal{U}') \subset \mathcal{V}$, et un difféomorphisme φ de \mathcal{V} sur son image tels que

$$\varphi(f(x_1, \dots, x_n)) = (x_1, \dots, x_n, 0, \dots, 0)$$

2) Soit $f : \mathcal{U} \subset \mathbb{R}^n \rightarrow \mathbb{R}^p$ une application de classe C^1 . On suppose que $0 \in \mathcal{U}$ et que $Df(0)$ est surjective. Montrer qu'il existe un ouvert $\mathcal{W} \subset \mathbb{R}^n$ contenant 0 et un ouvert, et un difféomorphisme ψ de \mathcal{W} sur son image tels que $\psi(\mathcal{W}) \subset \mathcal{U}$ et

$$f(\psi(x_1, \dots, x_n)) = (x_1, \dots, x_p)$$

3) Soit M une partie de \mathbb{R}^n . Montrer que les propriétés suivantes sont équivalentes.

(i) M est une sous-variété de dimension p de \mathbb{R}^n .

(ii) Pour tout $a \in M$, il existe un ouvert $\mathcal{U} \subset \mathbb{R}^n$ contenant a et une submersion $g : \mathcal{U} \rightarrow \mathbb{R}^{n-p}$ telle que $\mathcal{U} \cap M = g^{-1}(0)$.

(iii) Pour tout $a \in M$, il existe un ouvert $\mathcal{U} \subset \mathbb{R}^n$ contenant a , un ouvert $\Omega \subset \mathbb{R}^p$ contenant 0 et une application $h : \Omega \rightarrow \mathbb{R}^n$ qui est à la fois une immersion dans \mathbb{R}^n et un homéomorphisme de Ω sur $\mathcal{U} \cap M$.

(iv) Pour tout $a \in M$, il existe un ouvert $\mathcal{U} \subset \mathbb{R}^n$ contenant a , un ouvert $\mathcal{V} \subset \mathbb{R}^p$ contenant $a = (a_1, \dots, a_p)$ et une application lisse $G : \mathcal{V} \rightarrow \mathbb{R}^{n-p}$ tels que, après permutation éventuelle des coordonnées, $\mathcal{U} \cap M$ soit égal au graphe de G .

4) Montrer que les vecteurs tangents en un point à une sous-variété de dimension p de \mathbb{R}^n forment un espace vectoriel de dimension p .

Solution :