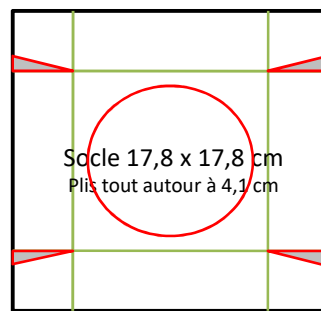
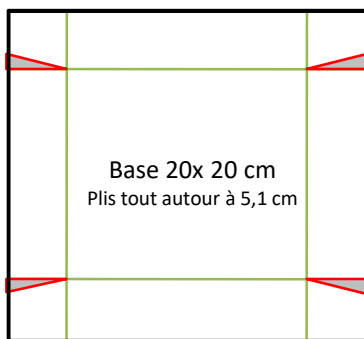




LA SCRAPABULLE

Tutoriel de la « Serre »



Une bande de papier fenêtre de 9,5 cm x 29,7 cm ou deux bandes identiques pour une plus grande plante.
Deux bandes de papier imprimé de 2cm x 29,7 cm (pli dans la longueur en deux à 1 cm) et coller de part et d'autre du papier fenêtre.
Coller de chaque côté à l'intérieur de la base avant d'insérer le socle.

Pour réaliser la poignée : bande de papier uni de 2,5 cm x 21 cm pour le matage une bande de 9 x 2 cm et pour la poignée papier cartonné
De 1,5 cm de large, la longueur dépendra de la poignée souhaitée.

Vous pouvez retrouver toutes les explications dans la vidéo sur ma chaîne Youtube.

Voilà il ne vous reste qu'à poster votre réalisation sur ma page Facebook « La Scrapabulle » ou encore de me l'envoyer par mail lasrapabulle@gmail.com si vous n'allez pas sur Facebook.

Ma boutique en ligne : <http://www.lasrapabulle.com/2020/01/ma-boutique-en-ligne.html>

Instagram : <https://www.instagram.com/?hl=fr> **Chaîne Youtube :** La Scrapabulle

Facebook : <https://www.facebook.com/lasrapabulle/>