

Annexe I

Référentiel des compétences caractéristiques d'un enseignant spécialisé

L'enseignant spécialisé est un professeur du premier ou du second degré. Il maîtrise les compétences décrites par le référentiel de compétences professionnelles des métiers du professorat et de l'éducation (arrêté du 1^{er} juillet 2013, annexe 1).

Le présent référentiel s'inscrit dans la complémentarité de celui des métiers du professorat et de l'éducation. Il décrit les compétences particulières et complémentaires attendues d'un enseignant qui accède à une certification spécialisée.

Ce référentiel est conçu de telle sorte qu'il fait apparaître la spécificité des formes d'intervention des enseignants appelés à :

- exercer dans le contexte professionnel spécifique d'un dispositif d'éducation inclusive
- exercer une fonction d'expert de l'analyse des besoins éducatifs particuliers et des réponses à construire ;
- exercer une fonction de personne ressource pour l'éducation inclusive dans des situations diverses.

1. L'enseignant spécialisé exerce dans le contexte professionnel spécifique d'un dispositif d'éducation inclusive:
 - en contribuant à l'élaboration et à la mise en œuvre d'un projet d'établissement inclusif ;
 - en concevant son action pédagogique en articulation avec toutes les classes de l'établissement ;
 - en concevant avec d'autres enseignants des séquences d'enseignement et en co-intervenant dans le cadre de pratiques inclusives ;
 - en œuvrant à l'accessibilité des apprentissages dans le cadre des programmes en vigueur et du socle commun de connaissances, de compétences et de culture ;
 - en s'inscrivant dans une démarche de coopération avec différents acteurs et partenaires ;
 - en coordonnant des actions avec les membres de la communauté éducative pour la scolarisation et l'accompagnement des élèves.
2. L'enseignant spécialisé exerce une fonction d'expert de l'analyse des besoins éducatifs particuliers et des réponses à construire :
 - en assurant une mission de prévention des difficultés d'apprentissages ;
 - en contribuant à l'élaboration de parcours de formation adaptés visant une bonne insertion sociale et professionnelle ;
 - en se dotant et utilisant des méthodes et outils d'évaluation adaptés ;
 - en définissant des stratégies d'apprentissages personnalisées et explicites ;
 - en adaptant les situations d'apprentissage, les supports d'enseignement et d'évaluation ;
 - en élaborant ou en contribuant à l'élaboration et la mise en œuvre de projets individualisés dans une perspective d'un parcours de réussite.
3. L'enseignant spécialisé exerce une fonction de personne ressource pour l'éducation inclusive dans des situations diverses :
 - en s'appropriant et en diffusant les enjeux éthiques et sociétaux de l'École inclusive ;
 - en répondant dans le contexte d'exercice aux demandes de conseils concernant l'élaboration de réponses pédagogiques concertées à des besoins éducatifs particuliers ;
 - en mobilisant les éléments des cadres législatif et réglementaire dans la variété de ses missions ;
 - en connaissant et en coopérant avec la diversité des partenaires et des acteurs de l'École inclusive ;

- en construisant des relations professionnelles avec les familles en les associant au parcours de formation ;
- en concevant et en mettant en œuvre des modalités de co-intervention ;
- en construisant et en animant des actions de sensibilisation, d'information et en participant à des actions de formation sur le thème de l'éducation inclusive ;
- en prévenant l'apparition de difficultés chez certains élèves ayant une fragilité particulière.

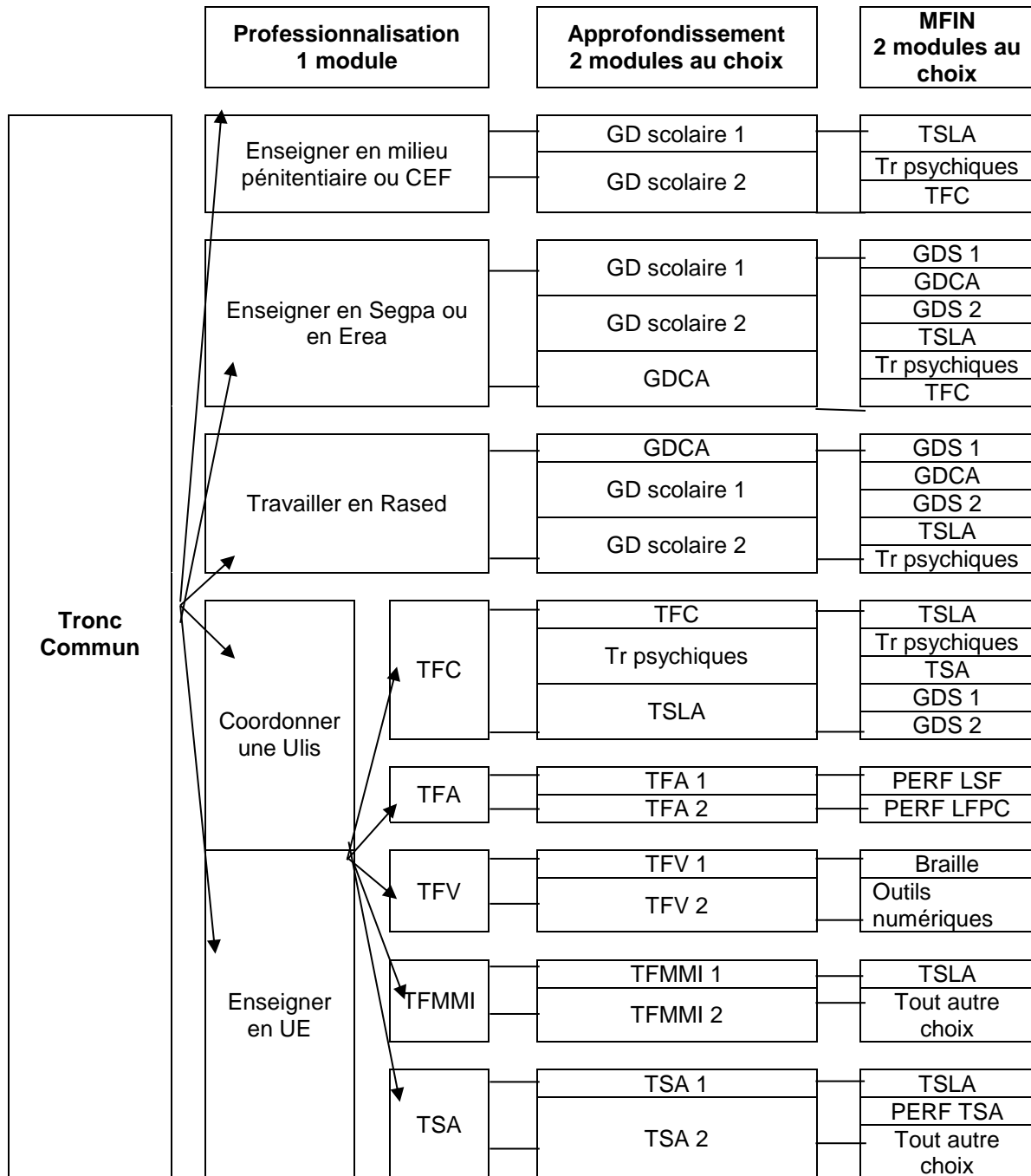
Annexe II
Présentation générale de la formation

144 h	Modules de tronc commun
52 h	Module d'approfondissement 1
52 h	Module d'approfondissement 2
52 h	Module de professionnalisation dans l'emploi
100 h	Modules de formation d'initiative nationale

Parcours de formation recommandés

Le tableau ci-dessous présente les combinaisons de modules correspondant à la logique de parcours équilibrés par rapport aux fonctions occupées par les enseignants au moment de leur accès à la formation.

Si ces parcours sont les plus usuels, d'autres sont possibles selon les situations.



CEF :	Centre éducatif fermé	TFC :	Troubles des fonctions cognitives
GDCA :	Grande difficulté de compréhension des attentes de l'école	TFMMI :	Troubles des fonctions motrices et maladies invalidantes
GDS :	Grande difficulté scolaire	TFV :	Troubles de la fonction visuelle
LFPC :	Langue française Parlée Complétée	Tr psychiques :	Troubles psychiques
LSF :	Langue des Signes Française	TSA :	Troubles du spectre autistique
TFA :	Troubles de la fonction auditive	TSLA :	Troubles spécifiques du langage et des apprentissages

Annexe III Contenu des modules de formation

Annexe III-1-a

Module de tronc commun 1 (18 heures) S'approprier les enjeux éthiques et sociétaux de l'éducation inclusive
--

L'éducation inclusive est avant tout un projet pour l'École, rendant possible une scolarité à la fois adaptée et ordinaire, pour tous les élèves. S'approprier ce concept et ses enjeux nécessite de le mettre en relation avec plusieurs autres concepts (intégration, ségrégation, handicap, besoins éducatifs particuliers, etc.), mais aussi avec les textes législatifs et réglementaires (voir module de tronc commun 2) et avec les dispositifs et structures existant sur le territoire.

Par principe, l'élève est acteur de son parcours de formation.

1. Maîtriser les concepts fondamentaux qui permettent de construire le projet de l'école inclusive

La construction de ces concepts passe par des éclairages croisés, à la fois historiques, sociologiques, anthropologiques, philosophiques, éducatifs, pédagogiques et didactiques.

1.1 Le handicap et les besoins éducatifs particuliers

- Analyser le concept de handicap, d'un point de vue médical, sociologique (processus de production du handicap), psychologique, pédagogique, sa déclinaison en « handicapé », « personne handicapée », « personne en situation de handicap »
- Comprendre l'emploi du terme « handicap » dans le contexte français, dans l'école et dans les autres secteurs de l'action publique
- Comprendre les raisons de l'émergence du concept de besoins éducatifs particuliers à la fin des années 1970 (Warnock Report, 1978)
- Comprendre l'emploi du concept de besoins éducatifs particuliers dans le contexte français et ses retombées dans le cadre scolaire et les autres secteurs de l'action publique
- Identifier les avantages et les inconvénients des procédures de diagnostic
- Analyser l'articulation des concepts de besoins particuliers et de handicap dans les réponses apportées

1.2 L'accessibilité et la compensation

- Analyser les deux concepts et leurs déclinaisons (accessibilité physique et pédagogique, accessibilité ou design universel, compensation physique et pédagogique) et les concepts liés (étayage, adaptation, aménagement, etc.)
- Comprendre leur emploi dans le contexte français et leurs retombées dans le cadre scolaire et les autres secteurs de l'action publique

2. Connaître les principes de l'école inclusive

2.1 Maîtriser le concept de l'école inclusive au sens d'un projet pour l'École à la fois adapté aux besoins de tous les élèves et mettant en œuvre ces adaptations dans un cadre ordinaire

2.2 Pouvoir le distinguer des concepts d'intégration et de ségrégation

3. Comprendre les évolutions et les changements

- 3.1 La scission historique entre le monde de « l'adaptation scolaire » et celui du « handicap », les évolutions depuis le début du XXème siècle
- 3.2 Le contexte pédagogique et social qui a conduit à l'émergence du concept de « besoins éducatifs particuliers » et au maintien, en France, du concept de « handicap »
- 3.3 L'évolution des modes de scolarisation : de l'éducation spécialisée à l'école inclusive
- 3.4 L'évolution d'une logique de placement à une logique d'accompagnement. Les conséquences sur les structures, dispositifs et procédures. Les évolutions des publics et des modes de scolarisation
- 3.5 La complémentarité des logiques d'accessibilité et de compensation, tant au niveau de l'école (organisation, fonctionnement) que de la construction des savoirs (pédagogie, didactique)
- 3.6 Les conséquences sur les pratiques d'un raisonnement en termes de besoins plutôt que par catégories de publics ou de déficiences

4. Penser son action dans un cadre international

4.1 Connaître les textes supranationaux qui conditionnent l'action publique

Pourront être étudiés notamment (textes donnés à titre indicatif) :

- La convention relative aux droits de l'enfant (ONU, 1989)
- La convention relative aux personnes handicapées (ONU, 2006)
- Le rapport mondial sur le handicap (OMS, 2011)
- Le cadre de l'action de Dakar (UNESCO, 2000)
- Les objectifs de développement durable (ONU, 2015/2030)

4.2 Connaître et avoir une approche critique des classifications du handicap existantes au niveau international pour penser son action d'enseignement et ses relations avec les professionnels du soin (dont l'action est largement définie par ces classifications)

- La classification Internationale du Fonctionnement, du handicap et de la santé (OMS, 2001)
- D'autres classifications qui pourront être étudiées en comparaison.

4.3 Mener un travail dans le champ de l'éducation comparée pour mieux agir dans le contexte français

- Étudier quelques exemples qui témoignent de choix politiques différents et de pratiques différentes

Annexe III-1- b**Module de tronc commun 2 (18 heures)**
Connaître le cadre législatif et réglementaire et sa mise en œuvre

Ce module a pour objectif de faire connaître les textes relatifs aux besoins éducatifs particuliers des élèves : aides spécialisées, enseignement adapté aux élèves en difficulté et scolarisation des élèves en situation de handicap. Il s'inscrit dans un ensemble de textes généraux (éducation prioritaire, décrochage scolaire, difficultés scolaires, élèves allophones, etc.) que les enseignants en formation doivent d'ores et déjà maîtriser.

À partir des réalités des terrains d'exercice, il conviendra d'analyser les mises en œuvre locales afin d'inscrire son action dans une dynamique d'évolution.

1. Connaître les principes généraux du droit et les outils de veille juridique

- 1.1 La hiérarchie des normes nationales : Constitution, Loi, Décret
- 1.2 L'articulation avec les textes internationaux ratifiés (ONU et union européenne)
- 1.3 Les principales sources d'information juridique

2. Connaître la loi du 11 février 2005 et les textes relatifs à la scolarisation des élèves en situation de handicap

- 2.1 Connaître les principes et les modalités d'ouverture de droits au titre du handicap
 - La définition du handicap : article L.114 du code de l'action sociale et des familles
 - L'accessibilité et la compensation dans la loi du 11 février 2005
 - La Maison départementale des personnes handicapées (MDPH) : rôles, organisation et fonctionnement
 - La Commission des droits et de l'autonomie des personnes handicapées (CDAPH)
 - L'équipe pluridisciplinaire d'évaluation (EPE)
 - Le plan personnalisé de compensation (PPC)
- 2.2 De la saisine de la MDPH au PPS
 - Le rôle de l'enseignant référent pour la scolarisation des élèves handicapés
 - Le guide d'évaluation des besoins de compensation en matière de scolarisation (GEVA-Sco)
 - Le projet personnalisé de scolarisation (PPS)
 - L'équipe de suivi de scolarisation (ESS)
- 2.3 Les décisions de la CDAPH relatives à la scolarisation
 - Les modalités de scolarisation de l'élève en situation de handicap
 - La scolarisation individuelle en classe ordinaire des établissements scolaires publics et privés
 - La scolarisation avec l'appui d'un dispositif collectif dans les établissements scolaires publics et privés (Ulis)
 - La scolarité en unité d'enseignement d'un établissement ou service médico-social ou en temps partagé
 - Le maintien en maternelle
 - L'enseignement à distance
 - L'accompagnement de l'élève en situation de handicap
 - L'accompagnement par un ESMS
 - L'aide humaine individuelle et l'aide humaine mutualisée
 - Le matériel pédagogique adapté

- Autres aides à la scolarisation pour les élèves malades ou handicapés
 - Le transport scolaire
 - Les dispenses d'enseignement
 - Les aménagements d'examen

3. Connaître les dispositifs d'adaptation scolaire et d'aides spécialisées

3.1 La scolarisation dans un dispositif d'enseignement général et professionnel adapté (Segpa – Erea)

3.2 Le Rased

4. Connaître d'autres dispositions de droit commun

4.1 Le projet d'accueil individuel (PAI)

4.2 Le plan d'accompagnement personnalisé (Pap)

4.3 Le projet personnalisé de réussite éducative (PPRE)

4.4 L'assistance pédagogique à domicile en faveur des enfants et adolescents atteints de troubles de la santé évoluant sur une longue période

4.5 Autres dispositifs : UPE2A, classe-relais, enseignement dans le domaine de l'aide sociale à l'enfance, enseignement en milieu pénitentiaire, centre éducatif fermé, etc.

Annexe III-1-c

Module de tronc commun 3 (18 heures)
Connaître les univers institutionnels, les cultures et les pratiques des professionnels de l'accompagnement et du soin

Ce module a pour double objectif d'amener l'enseignant spécialisé à approfondir ses connaissances sur les partenaires potentiels dans les différents contextes d'exercice et sur leur culture professionnelle et à développer son expertise dans la pratique du travail partenarial au service du parcours de formation des élèves.

1. Situer son action dans l'environnement législatif et réglementaire

- 1.1 L'émergence de la question des droits de l'usager (dossier médical, projet individualisé, Conseil de la vie sociale, etc.)
- 1.2 La planification, la sectorisation, la territorialisation : rôle de l'ARS, des collectivités, des services de l'État, etc.
- 1.3 L'organisation et le fonctionnement des établissements et services sociaux et médico-sociaux (établissements et services pour mineurs handicapés, établissements et services pour adultes handicapés, établissements à caractère social, établissements à caractère sanitaire)
- 1.4 Le décret n° 2009-378 du 2 avril 2009 relatif à la coopération et la mise en œuvre des unités d'apprentissage des établissements sanitaires et médico-sociaux
- 1.5 Le fonctionnement des autres dispositifs et leurs acteurs (services de l'administration pénitentiaire, de la protection judiciaire de la jeunesse, services départementaux de protection de l'enfance, etc.)
- 1.6 L'intervention des praticiens libéraux

2. Connaître les métiers et les cultures professionnelles de l'action sociale, médico-sociale, sanitaire, socio-éducative et judiciaire

- 2.1 La place des associations dans la vie publique (plaidoyer, défense des usagers, représentation etc.)
- 2.2 Les mouvements d'éducation populaire
- 2.3 Le rôle de gestionnaire des associations gestionnaires
- 2.4 La composition des équipes (personnels éducatifs, socio-éducatifs, de soins, d'encadrement, etc.)
- 2.5 Les différents métiers et cultures professionnelles de l'action sociale et médico-sociale et de la protection de l'enfance : travailleurs sociaux, accompagnants éducatifs et sociaux, éducateurs de jeunes enfants, moniteurs éducateurs, éducateurs spécialisés, éducateurs techniques spécialisés, éducateurs sportifs, etc.
- 2.6 Les différents métiers et cultures professionnelles du soin et de la rééducation : orthophoniste, ergothérapeute, psychologue, neuropsychologue, psychomotricien, kinésithérapeute, etc.

3. Travailler en partenariat

- 3.1 Acquérir des méthodes de coopération et de partenariat (techniques d'entretiens, de négociation, de réunions, écrits professionnels au service du partenariat, etc.)

- 3.2 Connaître les principes du partenariat interinstitutionnel
- 3.3 S'approprier les outils de coopération et de partenariat (PPS, PAI, PAP, PIA, PPA, etc.)
- 3.4 S'approprier des règles éthiques et déontologiques (respect de la confidentialité des informations, secret et discrétion professionnels, etc.)

4. Travailler avec un accompagnant d'élèves en situation de handicap (AESH)

- 4.1 Connaître le cadre d'intervention de l'AESH, ses missions
- 4.2 Connaître et analyser différentes modalités de fonctionnement, de collaboration au sein de la classe ou du dispositif
- 4.3 Aider à l'analyse des situations pour définir les rôles respectifs de l'AESH et de l'enseignant dans les relations avec la famille et autres partenaires
- 4.4 Mettre en place des outils permettant de mieux communiquer (carnet de liaison, grille d'observation)

Annexe III-1-d

Module de tronc commun 4 (18 heures)
Professionaliser les relations et construire le parcours de formation avec les familles

Ce module a pour objectif d'aider les enseignants à structurer, dans le cadre de leurs activités professionnelles, leurs relations avec les représentants légaux, parents ou autres, ainsi qu'avec l'ensemble des personnes (professionnelles ou non professionnelles) susceptibles d'intervenir en accompagnement, soutien ou le cas échéant, en représentation des parents de l'élève.

Dans le prolongement de leur action pédagogique et dans le respect des choix éducatifs des familles, il importe que les enseignants déterminent le cadre de cette relation, en ajustant leurs discours et attitudes dans un but d'information et de partenariat.

1. Connaître les aspects institutionnels des relations école-famille

- 1.1. Comprendre ce que recouvre au plan juridique le terme générique de « famille »
- 1.2. Connaître les droits des familles, leur place et leur rôle dans le parcours de formation des élèves à besoins éducatifs particuliers et les dispositions propres aux élèves en situation de handicap

2. Appréhender les incidences sur la vie familiale des besoins éducatifs particuliers d'un enfant ou d'un adolescent

- 2.1. Identifier les stéréotypes à l'égard des familles d'élèves à besoins éducatifs particuliers
- 2.2. Comprendre l'incidence des difficultés scolaires sur la vie familiale
- 2.3. Comprendre les répercussions du handicap dans le contexte familial : annonce et évolutions du handicap.

3. Construire un partenariat avec les familles

- 3.1. Savoir écouter les familles et prendre en compte leur connaissance de la situation
- 3.2. Savoir conduire un entretien avec les familles
- 3.3. Se positionner comme interlocuteur privilégié des familles
- 3.4. S'attacher à préserver le cadre d'un dialogue ouvert avec les familles

Annexe III-1-e

Module de tronc commun 5 (48 heures)
Identifier, analyser et prendre en compte les besoins éducatifs particuliers pour leur apporter des réponses pédagogiques et éducatives

Ce module a pour objectif d'amener les enseignants à acquérir des connaissances approfondies sur le développement de l'enfant et de l'adolescent : développement typique, difficultés, troubles, effets du contexte socio-familial, besoins. Ces connaissances permettent de développer des pratiques professionnelles visant l'accessibilité des apprentissages, l'identification et l'analyse des besoins éducatifs particuliers des élèves, la mise en œuvre de réponses didactiques, pédagogiques et éducatives adaptées.

1. Identifier et analyser les besoins éducatifs particuliers des élèves

1.1 Connaître le fonctionnement psychologique de l'enfant et de l'adolescent :

- L'approfondissement des concepts fondamentaux du développement affectif, social, intellectuel et langagier de l'enfant et de l'adolescent
- Les conséquences du fonctionnement cognitif dans les apprentissages scolaires : abstraction, mémorisation, métacognition
- L'implication du fonctionnement affectif et social dans les apprentissages

1.2 Connaître les grands types de déficiences susceptibles d'être à l'origine de difficultés d'apprentissage

1.3 Approfondir les connaissances sur les contextes et conditions extrinsèques de l'apprentissage et leurs conséquences sur le fonctionnement de l'élève à besoins éducatifs particuliers, notamment :

- Le rapport au savoir
- La construction sociale du handicap et de la difficulté scolaire
- Les effets et limites des dispositifs d'aide et d'accompagnement
- La prévention du décrochage scolaire (absentéisme, conduites à risque...)
- La connaissance sociale, économique et culturelle des publics.

1.4 Analyser les besoins éducatifs particuliers

- Les outils d'observation et d'évaluation
- L'analyse des compétences : points d'appui et difficultés des élèves
- L'identification des besoins transversaux (sociaux, affectifs, cognitifs, physiques, ergonomiques et disciplinaires)

2. Adapter les situations d'apprentissage pour répondre aux besoins éducatifs particuliers des élèves en privilégiant l'accessibilité plutôt que la compensation

2.1 Concevoir et mettre en œuvre des pratiques adaptées au sein du processus d'enseignement (préparation, mise en œuvre, adaptation du cadre, des consignes, des démarches, des supports et évaluation)

2.2 Inscrire ces pratiques dans les programmes de l'enseignement primaire et secondaire et dans le socle commun de connaissances, de compétences et de culture et identifier les enjeux en termes de connaissances, de capacités et d'attitudes

2.3 Adapter les situations d'apprentissage en fonction de la diversité des besoins, notamment :

- Le temps et l'espace
- Les supports
- La communication/les interactions

- Les démarches d'apprentissage
- Les situations d'apprentissage et les formes d'activité
- L'étayage et enrôlement
- Le regroupement des élèves
- Les consignes données
- Les formes d'évaluation

Annexe III-1-f

Module de tronc commun 6 (24 heures)
Exercer dans l'école inclusive comme personne ressource

Ce module a pour objectif d'amener les enseignants à appréhender trois nouvelles dimensions du métier d'enseignant spécialisé : sensibiliser à l'éducation inclusive, jouer un rôle moteur dans l'environnement, apporter une expertise à l'équipe pédagogique.

1. Sensibiliser tous les membres de la communauté éducative aux principes de l'éducation inclusive

1.1 Connaître le fonctionnement psychologique de l'enfant et de l'adolescent

- L'approfondissement des concepts fondamentaux du développement affectif, social, intellectuel et langagier de l'enfant et de l'adolescent
- Les conséquences du fonctionnement cognitif dans les apprentissages scolaires : abstraction, mémorisation, métacognition
- L'implication du fonctionnement affectif et social dans les apprentissages
- La notion de différenciation
- L'impact du contexte de l'établissement

1.2 Contribuer à élaborer une démarche inclusive dans le cadre du projet de l'établissement

- Expliciter les principes fondamentaux de l'école inclusive
- Contribuer à l'interprétation du contexte de l'établissement
- Participer à l'état des lieux concernant la scolarisation des élèves à besoins éducatifs particuliers dans l'établissement d'exercice
- Appréhender l'adaptation scolaire et la scolarisation des élèves en situation de handicap dans une approche systémique
- Proposer des outils pour observer l'évolution de la politique d'éducation inclusive de l'établissement
- Apporter une contribution à la définition d'axes de travail pour la scolarisation de tous les élèves
- Contribuer à l'élaboration et à la rédaction du projet d'école ou d'établissement

2. Jouer un rôle moteur pour le développement de l'éducation inclusive

2.1 Favoriser la mise en œuvre d'actions pédagogiques différenciées et adaptées dans les classes et les dispositifs collectifs

2.2 Impulser l'élaboration de projets inclusifs au regard de l'état des lieux :

- Analyser le fonctionnement d'un dispositif inclusif
- Mesurer l'impact des projets sur ses propres pratiques et les effets sur les élèves

2.3 Aider à l'identification des besoins des élèves et des réponses pédagogiques possibles :

- Mobiliser les connaissances acquises et les ressources disponibles sur les troubles
- Être capable d'enrichir la réflexion collective sur l'identification des besoins et les réponses pédagogiques
- Maîtriser les démarches et outils d'évaluation

2.4 Participer à l'élaboration et à la mise en œuvre de réponses pédagogiques :

- Être capable de co-intervenir en classe
- Susciter une réflexion sur les pratiques scolaires plus ou moins favorables à la réussite de tous les élèves
- Situer les réponses pédagogiques dans le contexte de stratégies éducatives spécifiques

3. Apporter aux équipes une expertise spécifique dans le domaine des pratiques pédagogiques inclusives

- 3.1 Aider les enseignants dans l'analyse des besoins éducatifs particuliers des élèves et dans l'élaboration des réponses pédagogiques
- 3.2 Faire connaître les ressources disponibles dans l'environnement (institutionnelles, partenariales, techniques, documentaires, etc.)
- 3.3 Être identifié comme une personne ressource susceptible d'accompagner les professionnels, en contribuant notamment à l'analyse des pratiques pédagogiques
- 3.4 Faire connaître le rôle et les missions des différents acteurs impliqués dans les parcours de scolarisation et de formation de l'élève (accompagnants des élèves en situation de handicap, enseignants référents pour la scolarisation des élèves handicapés, personnels des services médico sociaux, etc.)

Annexe III-2-a

**Module d'approfondissement (52 h)
Grande difficulté scolaire 1**

Les contenus développés dans chacun des modules le seront à l'aune des fonctions listées ci-après :

- Mémoire et raisonnement
- Temps et espace
- Langage oral écrit/ communication
- Motrice
- Perceptive et attentionnelle
- Socialisation, autonomie

Les contenus seront adaptés en fonction des élèves (enfant/adolescent) auxquels l'enseignant est amené à s'adresser.

En complément du Tronc Commun (voir les enseignements déjà dispensés notamment dans les modules 5 et 6), ce module permet d'approfondir, d'une part, les connaissances touchant la grande difficulté scolaire et les réponses pédagogiques adaptées qui permettent de la prévenir ou de la réduire, d'autre part, les spécificités de la professionnalisation de la coopération avec les familles et les autres personnels contribuant à la scolarisation.

Ce module a comme objectif la transférabilité des apports de spécificité auprès de l'ensemble des élèves à besoins éducatifs particuliers en difficultés graves et persistantes.

Ce module est d'une durée de 52 heures. On veillera à une répartition équilibrée de ses 4 composantes.

1. Approfondir la connaissance des obstacles didactiques :

1.1. Connaître les différents modèles théoriques qui concernent les processus d'apprentissage et notamment au regard de :

- la cognition (inférences, analogies, inductions, déduction)
- la mémorisation (les types de mémoire et leur rôle dans les apprentissages)
- la transférabilité des connaissances, capacités et attitudes (concepts de compétences et différents niveaux de maîtrise)

1.2. Prendre en compte la diversité des élèves :

- déclarés en grande difficulté scolaire
- présentant une dyslexie-dysorthographe-dyscalculie
- présentant des troubles du développement intellectuel

1.3. Organiser son enseignement en tenant compte des modèles théoriques d'apprentissage, du parcours de l'élève.

1.4. Connaître les processus d'apprentissage des élèves, leurs déterminants et les obstacles possibles à ces processus.

2. Comprendre les conséquences sur les apprentissages et sur la vie scolaire au regard du développement de l'enfant /de l'adolescent

2.1. Des besoins semblables pour tous les élèves

- Langage oral / écrit / communication
- Lire et écrire à l'adolescence
- Mémoire et raisonnement
- Temps et espace
- Capacités motrices
- Capacités perceptives et attentionnelles
- Socialisation, autonomie

- 2.2. Identifier les difficultés les plus fréquentes et les pratiques d'enseignement habituelles pour définir les besoins les plus communs liées :
- à la perception
 - au maintien des informations nécessaires en vue de leur traitement
 - à la planification des tâches
 - à l'exécution des tâches
 - au contrôle des tâches accomplies

- 2.3. Identification des pratiques d'adaptation habituellement utilisées : avantages, limites et inconvénients
- Adaptation et variation des modes de pensée utilisées (induction, déduction, démarche hypothético-déductive)
 - Adaptation quantitative et qualitative de la tâche
 - Étayage et sa suppression progressive
 - Adaptation des supports

3. Identifier les besoins pour construire des réponses pédagogiques, éducatives et didactiques adaptées aux besoins de l'enfant/ de l'adolescent

- 3.1. Concevoir et mettre en œuvre une démarche d'observation propice à la détermination des besoins d'un élève en difficulté.

- 3.2. Déterminer les adaptations nécessaires aux besoins de chaque élève dans le cadre d'une mise en œuvre collective.

- 3.3. Mettre en œuvre une démarche combinant manipulations, premières représentations, synthèse, entraînement et transfert dans un cadre différent de celui de l'apprentissage.

- 3.4. Concevoir une séquence pédagogique adaptée à des élèves en difficulté en prenant en compte les obstacles didactiques, les objectifs d'apprentissage tout en préservant l'accès à des tâches complexes.

- 3.5. Concevoir une séquence didactique prenant en compte la diversité des élèves en les aidant à verbaliser, à expliciter leurs représentations et leurs démarches.

- 3.6. Penser les adaptations dans une logique de différenciation pédagogique.
- Variation de la complexité de la tâche
 - Variation du temps d'activité
 - Personnalisation de la démarche pédagogique employée
 - Variations des organisations de la classe (groupes de besoins, groupes hétérogènes, binômes, dyades)
 - Mise à disposition d'outils différents
 - Mise en œuvre d'évaluations différentes
 - Mise à disposition de supports différents

- 3.7. Savoir évaluer les élèves :
- Les différentes fonctions de l'évaluation
 - Les différents temps de l'évaluation en lien avec les différentes fonctions de l'évaluation
 - Les outils d'évaluation, adaptations des tâches, des activités

- 3.8. En Segpa et Erea, connaître les programmes du collège en vue de l'obtention d'un diplôme (CFG / CAP/ DNB).

- 3.9. Connaître et prendre en compte les modalités d'aménagement aux examens.

4. Coopération et partenariat spécifiques

Les contenus abordés devront permettre à l'enseignant d'identifier les partenaires, de créer les conditions du partenariat, de le faire vivre et de l'évaluer. La mise en œuvre de ces contenus de formation sera réalisée en collaboration avec les différents partenaires.

- Veiller à la place et au rôle de la famille dans la promotion du sens de la scolarité, dans la motivation de l'enfant/de l'adolescent et le suivi des progrès
- *Identifier les partenaires* : dresser un panorama des partenaires susceptibles de contribuer à la scolarisation de l'élève, dans les domaines suivants : éducatif, social, médical, paramédical, associatif
- *Créer les conditions du partenariat* : présenter les rôles et les missions des différents partenaires en lien avec le parcours de scolarisation des élèves présentant de grandes difficultés scolaires
- *Faire vivre le partenariat et l'évaluer* : identifier les contextes favorables à la mise en œuvre du partenariat. Créer des réseaux et élaborer des outils supports du travail en partenariat

Annexe III-2-b**Module d'approfondissement (52 h)
Grande difficulté scolaire (2)**

L'enseignant spécialisé est un expert de la didactique des disciplines. Ayant identifié les difficultés particulières des élèves auxquels il enseigne, il favorise la maîtrise du socle commun de connaissances, de compétences et de culture en adaptant les pratiques et les situations sans renoncer aux principes visant à les doter d'une culture commune.

Ce module permettra d'approfondir de manière transversale les liens entre les difficultés de langage et des troubles dans l'appropriation des mathématiques et de la logique.

Il permettra également de :

- 1. Approfondir les connaissances touchant l'apprentissage initial et continué de la lecture et de l'écriture**
 - 1.1. Compétences et connaissances requises pour lire (décoder et comprendre) et écrire : état de la recherche
 - 1.2. Compétences et connaissances attendues par l'école et la société (lien avec le socle commun de connaissances, de compétences et de culture)
 - 1.3. Connaissance des programmes de cycle 1, 2, 3 et 4

- 2. Approfondir les connaissances touchant à la construction des concepts mathématiques et scientifiques**
 - 2.1. Proposer des outils pédagogiques et didactiques adaptés
 - 2.2. Proposer un ensemble de pratiques d'enseignements adaptées
 - 2.3. Concevoir un matériel adapté à la construction des concepts
 - 2.4. Obstacles didactiques et analyse d'erreur

- 3. Approfondir les connaissances touchant les méthodes et outils pour apprendre**
 - 3.1. Proposer une démarche favorisant l'organisation du travail personnel
 - 3.2. Proposer des démarches fondées sur la pédagogie du détour
 - 3.3. Proposer des situations favorisant la coopération et réalisation de projets
 - 3.4. Proposer une démarche visant à appréhender les différents médias et à acquérir des démarches de recherche et de traitement de l'information

- 4. Favoriser la formation de la personne et du citoyen**
 - 4.1. Proposer des situations adaptées permettant de concrétiser principes qui garantissent la liberté de tous, comme la liberté de conscience et d'expression, la tolérance réciproque, l'égalité, notamment entre les hommes et les femmes, le refus des discriminations, l'affirmation de la capacité à juger et agir par soi-même
 - 4.2. Proposer des situations adaptées favorisant la compréhension du sens du droit et de la loi, des règles qui permettent la participation à la vie collective et démocratique et de la notion d'intérêt général
 - 4.3. Proposer des situations adaptées favorisant à la connaissance, la compréhension mais aussi la mise en pratique du principe de laïcité, qui permet le déploiement du civisme et l'implication de chacun dans la vie sociale, dans le respect de la liberté de conscience.

Annexe III-2-c

Module d'approfondissement (52 heures)
Grande difficulté de compréhension des attentes de l'école

En complément du Tronc Commun (et notamment des enseignements déjà dispensés dans les modules 5 et 6), ce module permet d'approfondir les connaissances touchant la grande difficulté de compréhension des attentes de l'école et les réponses pédagogiques qui permettent de la prévenir ou de la réduire. La question de la généralisation et du transfert des compétences et connaissances acquises sera également abordée.

Ce module est d'une durée de 52 heures. On veillera à une répartition équilibrée de ses 4 composantes.

1. Analyser et comprendre la complexité des situations risquant de faire obstacle à la réussite du parcours de formation des élèves

Cette complexité doit être abordée dans une démarche d'analyse contextuelle et multidimensionnelle

1.1. Les éléments de contexte de la grande difficulté scolaire :

- L'environnement familial et social
 - Les écarts entre les exigences de l'éducation familiale et les règles ayant cours à l'école (aspects sociologiques et anthropologiques)
 - Le rapport de la famille à la culture de l'école
 - Le projet parental implicite ou explicite pour l'enfant et la fratrie
- L'environnement scolaire
 - L'approche historique et sociologique des causes d'inégalités à l'école
 - La perception de l'élève par l'équipe enseignante et ses conséquences (ex : impact des stéréotypes sociaux, culturels, etc.)
 - L'organisation de la prise en compte de la difficulté scolaire dans l'école
 - Le cursus scolaire : détermination des éléments précurseurs de difficultés dans les parcours scolaires des élèves

1.2. La compréhension des difficultés de l'élève :

- Le sens accordé par l'élève à l'école, aux savoirs et à l'apprentissage : étude de ses représentations sur ses compétences, ses réussites, ses échecs, sur sa place dans le groupe et sur sa capacité à surmonter ses difficultés
- L'observation des difficultés rencontrées dans l'accès aux apprentissages
- La connaissance des troubles pouvant être à l'origine des difficultés (troubles psychiques, troubles du langage et des apprentissages, troubles des fonctions cognitives, etc.)
- L'impact des facteurs conatifs (ex : sentiment d'efficacité personnelle et/ou de compétence, estime de soi, autorégulation affective, etc.) sur les apprentissages et le comportement de l'élève à l'école

2. Comprendre les conséquences sur les apprentissages et sur la vie scolaire :

Quelles que soient les causes des difficultés, leurs répercussions sur les apprentissages et leurs conséquences doivent être évaluées et analysées.

2.1 Méthodologie pour une observation et une évaluation de l'élève, coordonnées avec les autres enseignants (spécialisés et non spécialisés) intervenant auprès de l'élève

2.2 Connaissance des démarches et outils d'évaluation spécifiques dans les domaines suivants :

- Mémoire et raisonnement
- Temps et de l'espace
- Langage oral, écrit, et communication

- Motricité
- Perception et attention
- Socialisation et autonomie

3. Construire des réponses pédagogiques, éducatives et didactiques adaptées aux besoins des élèves

L'objectif général de ce module de formation est de permettre à l'enseignant de développer des compétences dans l'analyse des besoins éducatifs particuliers des élèves présentant ces difficultés. Ce module contribue à la prévention des difficultés d'adaptation à l'école, à la personnalisation des parcours dans divers contextes (dispositifs d'aide à la scolarisation, classe ordinaire). Il permet de construire et de mettre en œuvre des adaptations pédagogiques, éducatives et didactiques dont les élèves ont besoin.

Ce module permet de déterminer les actions nécessaires :

- 3.1 En direction de l'élève pour l'aider à :
 - donner du sens à l'école
 - être en situation de réussite
 - développer ses facultés à exprimer son avis, ses sentiments et ses souhaits avec l'adulte et ses pairs
 - développer sa capacité à entrer en relation, à échanger
 - trouver des modalités de communication non conflictuelle
- 3.2 En direction de l'environnement de l'élève
 - Avec les familles, s'appuyer sur l'expertise parentale pour :
 - instaurer ou restaurer une vision positive du rôle de la scolarisation
 - établir ou rétablir une relation de coopération avec l'équipe enseignante
 - envisager le recours à des aides extérieures à l'école
 - Avec les enseignants, coopérer afin de :
 - favoriser le bien-être à l'école
 - observer l'élève en situation dans la classe et dans la vie scolaire
 - mettre en œuvre une évaluation diagnostique partagée
 - mener une intervention dans la classe en direction du ou des élèves concernés
 - renforcer le sentiment de compétence des élèves
 - développer des attitudes bienveillantes en direction de l'enfant et des familles

4. Coopération et partenariat spécifiques

Les contenus abordés devront permettre à l'enseignant d'identifier les partenaires, de créer les conditions du partenariat, de le faire vivre et de l'évaluer. La mise en œuvre de ces contenus de formation sera réalisée en collaboration avec les différents partenaires.

4.1. Être membre du Rased

4.2. Être membre du pôle ressource de circonscription avec pour objectif de mener

- Un diagnostic partagé
 - Conduire une observation et une analyse communes avec un autre professionnel
 - Développer la capacité à communiquer de manière objective sur la situation d'un élève dans une équipe de professionnels différents
- Un accompagnement
 - Définir et formaliser l'aide en complémentarité avec les actions menées en classe, le PPRE, et d'autres projets personnalisés
 - Conduire une aide en classe et en dehors
- Un échange d'informations dans le respect de la discrétion professionnelle avec des acteurs extérieurs à l'école
 - Du secteur socio-éducatif (ASE, PJJ, etc.)
 - Du secteur sanitaire ou médico-social (CMP, CMPP, praticiens libéraux etc.)

Annexe III-2-d

**Module d'approfondissement (52 heures)
Troubles psychiques**

En complément du Tronc Commun (et notamment des enseignements déjà dispensés dans les modules 5 et 6), ce module permet d'approfondir, d'une part, les connaissances et les réponses pédagogiques à apporter aux élèves présentant des troubles psychiques, d'autre part, les spécificités de la professionnalisation de la coopération avec les familles et les autres personnels contribuant à la scolarisation.

Ce module est d'une durée de 52 heures. On veillera à une répartition équilibrée de ses 4 composantes.

1. Les troubles psychiques

Apporter aux enseignants des éléments de connaissances relatifs aux troubles psychiques.

- Définition des troubles psychiques
- Distinction entre les troubles psychiques et les troubles des fonctions cognitives
- Analyse des évolutions historiques
- Présentation des classifications
- Description des troubles
- Identification des signes utiles au repérage des troubles psychiques

2. Conséquences sur les apprentissages et sur la vie scolaire

Les conséquences des troubles psychiques sur les apprentissages seront abordées en regard des fonctions suivantes :

- Mémoire et raisonnement
- Temps et espace
- Langage oral écrit/ communication
- Motricité
- Perception et attention
- Socialisation, autonomie

Une attention particulière doit être portée à l'établissement d'un climat de confiance, à la structuration de l'environnement, à la valorisation et à l'encouragement pour faciliter le relationnel de l'élève avec ses pairs et les enseignants, propice aux apprentissages.

3. De l'identification des besoins aux réponses pédagogiques, éducatives et didactiques

L'objectif général de ce contenu de formation est de permettre à l'enseignant de développer des compétences dans l'analyse des besoins éducatifs particuliers des élèves présentant des troubles psychiques. Il contribue à la personnalisation des parcours dans divers contextes (dispositifs d'aide à la scolarisation, classe ordinaire). Il construit et met en œuvre des adaptations pédagogiques, éducatives et didactiques permettant aux élèves de dépasser leurs difficultés d'apprentissages et de compenser les conséquences scolaires des troubles.

Il s'agit :

- d'aborder la démarche d'identification et d'analyse des besoins éducatifs particuliers de l'élève présentant des troubles psychiques
- de proposer des pistes d'adaptations pédagogiques, éducatives et didactiques et aider à leur conception
- d'évaluer l'efficacité des adaptations mises en œuvre et leur réajustement

4. Coopération et partenariat spécifiques

Les contenus abordés devront permettre à l'enseignant d'identifier les partenaires, de créer les conditions du partenariat, de le faire vivre et de l'évaluer. La mise en œuvre de ces contenus de formation sera réalisée en collaboration avec les différents partenaires.

- *Identifier les partenaires* : dresser un panorama des partenaires susceptibles de contribuer à la scolarisation de l'élève, dans les domaines suivants : éducatif, social, médical, paramédical, associatif
- *Créer les conditions du partenariat* : présenter les rôles et les missions des différents partenaires en lien avec le parcours de scolarisation des élèves présentant des troubles psychiques
- *Faire vivre le partenariat et l'évaluer* : identifier les contextes favorables à la mise en œuvre du partenariat. Créer des réseaux et élaborer des outils supports du travail en partenariat

Annexe III-2-e

**Module d'approfondissement (52 heures)
Troubles spécifiques du langage et des apprentissages**

En complément du Tronc Commun (et notamment des enseignements déjà dispensés dans les modules 5 et 6), ce module permet d'approfondir, d'une part, les connaissances et les réponses pédagogiques à apporter aux élèves présentant des troubles spécifiques du langage et des apprentissages, d'autre part, les spécificités de la professionnalisation de la coopération avec les familles et les autres personnels contribuant à la scolarisation.

Ce module est d'une durée de 52 heures. On veillera à une répartition équilibrée de ses 4 composantes.

Les TSLA concernent :

- Les troubles spécifiques du développement du langage oral : les dysphasies
- Les troubles de l'attention avec ou sans hyperactivité
- Les troubles des fonctions exécutives: les dyspraxies
- Les troubles spécifiques du développement du langage écrit :
 - *Les troubles spécifiques de la lecture (les dyslexies)*
 - *La dysorthographe*
- Les troubles du raisonnement logico-mathématique : la dyscalculie

1. Pour chacun des troubles évoqués, on évoquera successivement :

- La définition des troubles
- La description des troubles
- Les classifications
- Les recommandations de la HAS
- Les signes utiles au repérage des troubles
- L'articulation entre repérage, dépistage et diagnostic

2. Conséquences de chacun des troubles sur les apprentissages et sur la vie scolaire

- Mémoire et raisonnement
- Temps et espace
- Langage oral/écrit et communication
- Motricité
- Perception et attention
- Socialisation et autonomie

3. De l'identification des besoins aux réponses pédagogiques, éducatives et didactiques

L'objectif général de ce contenu de formation est de permettre à l'enseignant de développer des compétences dans l'analyse des besoins éducatifs particuliers des élèves présentant des troubles des fonctions cognitives. Il contribue à la personnalisation des parcours dans divers contextes (dispositifs d'aide à la scolarisation, classe ordinaire). Il construit et met en œuvre des adaptations pédagogiques, éducatives et didactiques permettant aux élèves de dépasser leurs difficultés d'apprentissages et de compenser les conséquences scolaires des troubles.

Il s'agit :

- d'aborder la démarche d'identification et d'analyse des besoins éducatifs particuliers de l'élève présentant des TSLA
- de savoir organiser un environnement de travail et d'apprentissage adapté
- de proposer des pistes d'adaptations pédagogiques, éducatives et didactiques et aider à leur conception (PPS ou PAP) : documents aménagés, situations aménagées
- d'évaluer l'efficacité des adaptations mises en œuvre et leur réajustement

- de connaître et utiliser les solutions numériques adaptées : polices spécifiques, logiciels
- de connaître et utiliser le matériel pédagogique adapté

4. Coopération et partenariat spécifiques

Les contenus abordés devront permettre à l'enseignant d'identifier les partenaires, de créer les conditions du partenariat, de le faire vivre et de l'évaluer. La mise en œuvre de ces contenus de formation sera réalisée en collaboration avec les différents partenaires.

- *Identifier les partenaires* : dresser un panorama des partenaires susceptibles de contribuer à la scolarisation de l'élève, dans les domaines suivants : éducatif, social, médical, paramédical, associatif
- *Créer les conditions du partenariat* : présenter les rôles et les missions des différents partenaires en lien avec le parcours de scolarisation des élèves présentant des TSA
- *Faire vivre le partenariat et l'évaluer* : identifier les contextes favorables à la mise en œuvre du partenariat. Créer des réseaux et élaborer des outils supports du travail en partenariat.

Annexe III-2-f**Module d'approfondissement (52 heures)
Troubles des fonctions cognitives**

En complément du Tronc Commun (et notamment des enseignements déjà dispensés dans les modules 5 et 6), ce module permet d'approfondir d'une part, les connaissances et les réponses pédagogiques à apporter aux élèves présentant des troubles des fonctions cognitives, d'autre part, les spécificités de la professionnalisation de la coopération avec les familles et les autres personnels contribuant à la scolarisation.

Ce module est d'une durée de 52 heures. On veillera à une répartition équilibrée de ses 4 composantes.

1. Les troubles des fonctions cognitives

Apporter aux enseignants des éléments de connaissances relatifs aux troubles des fonctions cognitives :

- Définition des troubles des fonctions cognitives
- Distinction entre les troubles des fonctions cognitives et les troubles psychiques
- Analyse des évolutions historiques
- Présentation des classifications
- Description des troubles
- Identification des signes utiles au repérage des troubles des fonctions cognitives

Disposer de repères concernant les parcours de vie des personnes avec TFC :

- Comprendre la diversité des parcours de vie de l'enfance à l'âge adulte, de la scolarisation à la formation puis à l'accès à l'emploi en milieu adapté ou ordinaire
- Comprendre l'impact d'une personne avec TFC dans la sphère familiale
- Connaître la diversité des modalités de scolarisation (individuelle en classe de référence, avec dispositif collectif, en unité d'enseignement, avec scolarité partagée) et identifier les points de vigilance

2. Conséquences sur les apprentissages et sur la vie scolaire

D'une manière générale, les troubles des fonctions cognitives entraînent un retard dans les apprentissages des élèves concernés par rapport à leur classe d'âge.

Les conséquences des troubles des fonctions cognitives sur les apprentissages seront abordées en regard des fonctions suivantes :

- Mémoire et raisonnement
- Temps et espace
- Langage oral écrit/ communication
- Motricité
- Perception et attention
- Socialisation, autonomie

3. De l'identification des besoins aux réponses pédagogiques, éducatives et didactiques

L'objectif général de ce contenu de formation est de permettre à l'enseignant de développer des compétences dans l'analyse des besoins éducatifs particuliers des élèves présentant des troubles des fonctions cognitives spécifiques. Il contribue à la personnalisation des parcours dans divers contextes (dispositifs d'aide à la scolarisation, classe ordinaire). Il construit et met en œuvre des adaptations pédagogiques, éducatives et didactiques permettant aux élèves de dépasser leurs difficultés d'apprentissages et de compenser les conséquences scolaires des troubles (rituels, répétitions, manipulations, situations concrètes, modes de communication adaptés, multiplication des supports, délais supplémentaires, etc.).

Il s'agit :

- d'aborder la démarche d'identification et d'analyse des besoins éducatifs particuliers de l'élève présentant des troubles des fonctions cognitives
- de proposer des pistes d'adaptations pédagogiques, éducatives et didactiques et aider à leur conception
- de systématiser les étayages méthodologiques
- d'évaluer l'efficacité des adaptations mises en œuvre et leur réajustement
- de connaître et utiliser les ressources numériques adaptées
- de connaître les modes de communication adaptés

4. Coopération et partenariat spécifiques

Les contenus abordés devront permettre à l'enseignant d'identifier les partenaires, de créer les conditions du partenariat, de le faire vivre et de l'évaluer. La mise en œuvre de ces contenus de formation sera réalisée en collaboration avec les différents partenaires.

- *Identifier les partenaires* : dresser un panorama des partenaires susceptibles de contribuer à la scolarisation de l'élève, dans les domaines suivants : éducatif, social, médical, paramédical, associatif
- *Créer les conditions du partenariat* : présenter les rôles et les missions des différents partenaires en lien avec le parcours de scolarisation des élèves présentant des troubles des fonctions cognitives
- *Faire vivre le partenariat et l'évaluer* : identifier les contextes favorables à la mise en œuvre du partenariat. Créer des réseaux et élaborer des outils supports du travail en partenariat

Annexe III-2-g

Module d'approfondissement (52 heures)
Troubles de la fonction auditive (1) : Surdit , scolarisation et apprentissages

Les contenus d velopp s dans chacun des modules le seront   l'aune des fonctions list es ci-apr s

- M moire et raisonnement
- Temps et espace
- Langage oral/ crit et communication
- Motricit 
- Perception et attention
- Socialisation et autonomie

En compl ment du Tronc Commun (et notamment des enseignements d j  dispens s dans les modules 5 et 6), ce module permet d'approfondir les connaissances touchant au champ de la surdit . La question de la g n ralisation et du transfert des comp tences et connaissances acquises sera  galement abord e.

Ce module est d'une dur e de 52 heures. Ce module est indissociable du module 2 d'une dur e  quivalente.

On veillera   une r partition  quilibr e des 4 composantes de ce module.

1. Approfondir les connaissances du trouble ou de la difficult 

Apporter aux enseignants des  l ments de connaissances relatifs aux troubles de la fonction auditive :

- D finition des troubles de la fonction auditive
- Analyse des  volutions historiques
- Respect du libre choix de communication des familles
- Pr sentation des classifications
- Description des types de surdit 
- Identification des signes utiles au rep rage des difficult s

2. Comprendre les cons quences sur les apprentissages et sur la vie scolaire :

Les cons quences des troubles de la fonction auditive sur les apprentissages seront abord es en regard des fonctions suivantes :

- M moire et raisonnement
- Temps et espace
- Langage oral/ crit et communication;
- Motricit 
- Perception et attention
- Socialisation et autonomie

3. Identifier les besoins pour construire des r ponses p dagogiques,  ducatives et didactiques adapt es

L'objectif g n ral de ce contenu de formation est de permettre   l'enseignant de d velopper des comp tences dans l'analyse des besoins  ducatifs particuliers des  l ves pr sentant des troubles auditifs, autour de 3 entr es : psychop dagogique et didactique, sociolinguistique, audio-phonologique et institutionnelle.

L'enseignant sp cialis  contribue   la personnalisation des parcours dans divers contextes (dispositifs d'aide   la scolarisation, classe ordinaire, PEJS – ex-Pass). Il construit et met en  uvre des adaptations p dagogiques,  ducatives et didactiques permettant aux  l ves sourds et malentendants de d passer leurs difficult s d'apprentissages et de compenser les cons quences scolaires des troubles.

Il s'agit de:

- aborder la démarche d'identification et d'analyse des besoins éducatifs particuliers de l'élève sourd ou malentendant
- connaître et utiliser les compensations matérielles dans le cadre de l'enseignement
- proposer des pistes d'adaptations pédagogiques, éducatives et didactiques et aider à leur conception
- évaluer l'efficacité des adaptations mises en œuvre et leur réajustement
- connaître les dispositifs de droit commun ou spécifiques à la scolarisation des élèves sourds ou malentendants ainsi que les réponses institutionnelles
- connaître les environnements sociolinguistiques et culturels adaptés aux besoins des élèves sourds ou malentendants

4. Coopération et partenariat spécifiques

Concernant la vie scolaire et les situations d'apprentissage des élèves présentant des troubles de la fonction auditive :

- Connaître et comprendre la complémentarité du travail entre les enseignants concourant à la scolarisation des élèves
- Associer les familles à la scolarisation des élèves dans le contexte particulier de situations de handicap souvent associées à des troubles de la fonction auditive
- S'appuyer sur l'identité professionnelle et les missions des personnels engagés dans la scolarisation et le soin des élèves de manière à coordonner l'accompagnement nécessaire à leurs apprentissages
- Connaître et comprendre le cadre institutionnel dans lequel s'inscrivent ces collaborations et partenariats
- Faire vivre les partenariats et les évaluer : identifier les contextes favorables à la mise en œuvre du partenariat
- Créer des réseaux et élaborer des outils supports du travail en partenariat

<p style="text-align: center;">Module d'approfondissement (52 heures) Troubles de la fonction auditive (2) Connaissance des modes de communication</p>

Ce module est d'une durée de 52 heures.

En complément du module 1, ce module permet d'approfondir :

- La connaissance des incidences de la déficience auditive sur les apprentissages et la construction de l'élève (perception et repérage spatio-temporel, accès au texte et à l'image, langages pour penser, communiquer et s'exprimer, méthodes et outils pour apprendre)
- L'analyse réflexive sur les adaptations pédagogiques et didactiques posant des problèmes spécifiques aux élèves déficients visuels
- La connaissance des problématiques liées à la diversité des contextes d'apprentissage et d'enseignement (petits groupes, situation d'inclusion individuelle, étayage des apprentissages spécifiques, regroupement en classe, etc.)
- La maîtrise des moyens de compensation

La Langue des Signes Française (LSF)

Améliorer ses compétences en LSF

Ce module de formation pourra être complété par un ou plusieurs MFIN. Il doit conduire à un niveau de langue permettant de communiquer avec un élève signeur, compatible avec un enseignement de qualité (niveaux A2 à C1).

Une attestation de niveau est donnée à l'issue de la formation indiquant le positionnement du stagiaire en référence au cadre européen commun de référence pour les langues (CECRL) de 2002.

La Langue française Parlée Complétée (LFPC)

- Connaître les clés de la LFPC et les différents usages du code en famille, à l'école, au collège ou au lycée
- Permettre le transcodage syllabique manuel du français
- La maîtrise du codage en situation pédagogique est abordée dans le MFIN qui lui est consacré

Un module complémentaire (MFIN) est indispensable pour permettre une première communication avec un élève codeur

Annexe III-2-h

Module d'approfondissement (52 heures)
Troubles de la fonction visuelle (1) : Déficience visuelle, scolarisation et apprentissages

Les contenus développés dans chacun des modules le seront à l'aune des fonctions listées ci-après

- Mémoire et raisonnement
- Temps et espace
- Langage oral/écrit et communication
- Motricité
- Perception et attention
- Socialisation et autonomie

En complément du Tronc Commun (et notamment des enseignements déjà dispensés dans les modules 5 et 6), ce module permet d'approfondir, d'une part, les connaissances et les réponses pédagogiques à apporter aux élèves présentant des troubles visuels, d'autre part, les spécificités de la professionnalisation de la coopération avec les familles et les autres personnels contribuant à la scolarisation.

Ce module est d'une durée de 52 heures. Ce module est indissociable du module 2 d'une durée équivalente.

On veillera à une répartition équilibrée des 4 composantes de ce premier module.

1. Approfondir les connaissances du trouble ou de la difficulté

Apporter aux enseignants des éléments de connaissances relatifs aux troubles des fonctions visuelles.

Connaître les besoins et les modalités d'apprentissages spécifiques des élèves malvoyants et aveugles :

- Analyse des évolutions historiques
- Présentation des classifications
- Description des troubles
- Identification des signes utiles au repérage du trouble

2. Comprendre les conséquences sur les apprentissages et sur la vie scolaire :

Les conséquences des troubles des fonctions visuelles sur les apprentissages seront abordées en regard des fonctions suivantes :

- Mémoire et raisonnement
- Temps et espace
- Langage oral/écrit et communication
- Motricité
- Perception et attention
- Socialisation et autonomie

Connaître les aspects organiques de la situation de handicap et ses conséquences psychologiques.

Connaître les incidences des atteintes visuelles (degré, évolutivité, étiologie...) sur le comportement, les apprentissages, la vie sociale de l'élève (développement, autonomie, socialisation...).

Connaître les deux limitations principales engendrées en contexte scolaire par la déficience visuelle (la construction de l'espace et l'accès à l'écrit).

3. Identifier les besoins pour construire des réponses pédagogiques, éducatives et didactiques adaptées

L'objectif général de ce contenu de formation est de permettre à l'enseignant de développer des compétences dans l'analyse des besoins éducatifs particuliers des élèves présentant des troubles visuels. Il contribue à la personnalisation des parcours dans divers contextes (dispositifs d'aide à la scolarisation, classe ordinaire). Il construit et met en œuvre des adaptations pédagogiques, éducatives et didactiques permettant aux élèves de dépasser leurs difficultés d'apprentissages et de compenser les conséquences scolaires des troubles.

Il s'agit de :

- Identifier et analyser les besoins éducatifs particuliers de l'élève présentant des troubles visuels
- Connaître les compensations importantes qui ne sont pas que techniques
- Connaître et mettre en place les aménagements pédagogiques et didactiques : compensation par l'oralisation, l'écoute et le recours au sens haptique
- Connaître les spécificités des modalités de lecture et d'écriture des élèves malvoyants et aveugles, à tous les niveaux scolaires : problématiques d'accessibilité aux documents ; lecture d'images et la production d'images
- Connaître les incidences de la déficience visuelle (malvoyance et cécité) sur les apprentissages et la construction de l'élève (perception et repérage spatio-temporel, accès au texte et à l'image, langages pour penser, communiquer et s'exprimer, méthodes et outils pour apprendre)
- Connaître les possibilités offertes par les autres sens en termes d'apprentissages (mémoire, attention, maîtrise de l'espace, etc.)
- Comprendre les apports des divers professionnels dans ces domaines, pour :
 - les utiliser avec les élèves dans les différentes disciplines et selon les contextes d'exercice
 - les transmettre aux autres enseignants, ainsi qu'aux accompagnants
- Évaluer l'efficacité des adaptations mises en œuvre et leur réajustement.

En outre, un apport sur la connaissance des troubles neuro-visuels est effectué afin de permettre à l'enseignant d'adapter une pédagogie spécifique aux élèves suivis pour ces troubles (dans les services spécialisés type S3AS par exemple).

4. Coopération et partenariat spécifiques

Concernant la vie scolaire et les situations d'apprentissage des élèves présentant des troubles de la fonction visuelle :

- Connaître et comprendre la complémentarité du travail entre les enseignants concourant à la scolarisation des élèves
- Associer les familles à la scolarisation des élèves dans le contexte particulier de situations de handicap souvent associées à des troubles visuels
- S'appuyer sur l'identité professionnelle et les missions des personnels engagés dans la scolarisation et le soin des élèves de manière à coordonner l'accompagnement nécessaire à leurs apprentissages
- Connaître et comprendre le cadre institutionnel dans lequel s'inscrivent ces collaborations et partenariats (Service d'aide à l'acquisition de l'autonomie et à la scolarisation – S3AS- et les centres de transcription, etc.)
- Faire vivre les partenariats et les évaluer : identifier les contextes favorables à la mise en œuvre du partenariat. Créer des réseaux et élaborer des outils supports du travail en partenariat
- L'enseignant travaille notamment avec les partenaires du S3AS (service d'aide à l'acquisition de l'autonomie et à la scolarisation) à rendre ses élèves autonomes, il s'appuie sur les établissements culturels locaux et contribue à les rendre accessibles à ses élèves déficients visuels. Selon l'âge de ses élèves, il travaille avec les associations spécialisées (bibliothèques, centres de formation, etc.)
- Partager un langage commun avec les autres partenaires de la scolarisation des élèves déficients visuels

Module d'approfondissement (52 heures)
Troubles de la fonction visuelle (2) : Lire et faire lire, écrire et faire écrire

Ce module est d'une durée de 52 heures.

Maîtriser le braille et les outils adaptés à la déficience visuelle.

Apprendre à lire et à écrire en braille.

Se familiariser aux outils spécifiques destinés aux personnes déficientes visuelles : outils de l'élève et outils du professeur.

Maîtriser les adaptations de documents en partenariat avec les professionnels concernés.

Recourir aux outils numériques : logiciels d'agrandissement, logiciels de revue d'écran, de transcription, bloc-notes braille, adaptation de documents pour les malvoyants, smartphones, tablettes, etc.

Annexe III-2-i

**Module d'approfondissement (52 heures)
Troubles du spectre autistique (1)**

En complément du Tronc Commun (et notamment des enseignements déjà dispensés dans les modules 5 et 6), ce module permet d'approfondir d'une part, les connaissances et les réponses pédagogiques à apporter aux élèves présentant des troubles du spectre autistique, d'autre part, les spécificités de la professionnalisation de la coopération avec les familles et les autres personnels contribuant à la scolarisation.

Les apports spécifiques relatifs aux troubles du spectre autistique sont également envisagés sur le plan de la transférabilité dans la pratique de la classe et dans le fonctionnement ordinaire de l'établissement.

Ce module est d'une durée de 52 heures. On veillera à une répartition équilibrée de ses 4 composantes.

1. Approfondir les connaissances des troubles du spectre autistique

- 1.1. Connaître l'histoire de la prise en charge des enfants et adolescents avec autisme dans les institutions et à l'école.
- 1.2. Disposer de connaissances actualisées sur les troubles du spectre autistique :
 - appréhender les aspects cliniques et l'état des lieux des recherches actuelles
 - comprendre les modalités de repérage, de dépistage et de diagnostic en identifiant le rôle de chaque professionnel
 - avoir une connaissance relative aux différents diagnostics (autisme infantile, autisme atypique, syndrome de Rett, autre trouble désintégratif de l'enfance, hyperactivité associée à un retard mental et à des mouvements stéréotypés, syndrome d'Asperger, autres troubles envahissants du développement)
- 1.3. S'approprier les particularités du fonctionnement de la personne avec autisme dans les domaines suivants :
 - Interactions sociales et communication (Intérêts restreints, comportement répétitif, etc.)
 - Dysfonctionnement des fonctions cognitives : théorie de l'esprit, cohérence centrale
 - Profils sensoriels
- 1.4. Connaître les recommandations de la haute autorité de santé (HAS), de l'agence nationale de l'évaluation et la qualité des établissements et service sociaux et médico-sociaux (ANESM) : plan autisme en vigueur.
- 1.5. Disposer de repères concernant le diagnostic et les parcours de vie des personnes avec autisme :
 - Comprendre la diversité des parcours de vie des personnes avec autisme, de l'enfance à l'âge adulte, de la scolarisation à la formation puis à l'accès à l'emploi en milieu adapté ou ordinaire
 - Comprendre l'impact d'une personne avec autisme dans la sphère familiale
 - Connaître la diversité des modalités de scolarisation (individuelle en classe de référence, avec dispositif collectif, en unité d'enseignement, en UEM, avec scolarité partagée) et identifier les points de vigilance

2. Comprendre les conséquences sur les apprentissages et sur la vie scolaire :

- sur la mémoire et le raisonnement
- sur l'appropriation des concepts de temps et d'espace
- sur le langage oral, le langage écrit, la communication
- sur la fonction motrice

- sur la perception et la fonction attentionnelle
- sur la socialisation et l'autonomie

3. Identifier les besoins pour construire des réponses pédagogiques, éducatives et didactiques adaptées

L'objectif général de ce contenu de formation est de permettre à l'enseignant de développer des compétences dans l'analyse des besoins éducatifs particuliers des élèves présentant des troubles du spectre autistique. Il contribue à la personnalisation des parcours dans divers contextes (dispositifs d'aide à la scolarisation, classe ordinaire). Il construit et met en œuvre des adaptations pédagogiques, éducatives et didactiques permettant aux élèves de dépasser leurs difficultés d'apprentissages et de compenser les conséquences scolaires des troubles.

- 3.1. Repérer les différents besoins des élèves présentant des troubles du spectre autistiques, notamment ceux concernant l'environnement, la communication, les compétences sociales, les compétences scolaires.
- 3.2. Construire les réponses pédagogiques, éducatives et didactiques, d'aider à leur conception :
 - Aménager pour contenir et rassurer
 - Prévenir et agir pour atténuer les problèmes de comportements
 - Favoriser l'apprentissage par le recours à des outils facilitateurs pour communiquer, des approches pédagogiques pertinentes et adaptées, à l'utilisation des outils numériques
- 3.3. Connaître et mettre en œuvre des méthodes éducatives comportementales et d'éducation structurée recommandées par la haute autorité de santé (HAS).
- 3.4. Identifier d'autres méthodes pratiquées actuellement en France et dans le monde.

4. Coopération et partenariat spécifiques

Les contenus abordés devront permettre à l'enseignant d'identifier les partenaires, de créer les conditions du partenariat, de le faire vivre et de l'évaluer. La mise en œuvre de ces contenus de formation sera réalisée en collaboration avec les différents partenaires.

- *Identifier les partenaires* : dresser un panorama des partenaires susceptibles de contribuer à la scolarisation de l'élève, dans les domaines suivants : éducatif, social, médical, paramédical, associatif
- *Créer les conditions du partenariat* : présenter les rôles et les missions des différents partenaires en lien avec le parcours de scolarisation des élèves présentant des troubles du spectre autistique
- *Faire vivre le partenariat et l'évaluer* : identifier les contextes favorables à la mise en œuvre du partenariat. Créer des réseaux et élaborer des outils supports du travail en partenariat

Module d'approfondissement (52 heures) Troubles du spectre autistique (2)
--

En complément du niveau 1, ce module permet d'approfondir :

- la connaissance acquise des troubles du spectre autistique
- la maîtrise des outils spécifiques
- l'analyse réflexive de la pratique de l'enseignant dans une logique partenariale

1. Approfondir la connaissance des troubles du spectre autistique :

L'objectif général de ce contenu de formation est de permettre à l'enseignant de mieux connaître :

- les signes d'alerte précoces

- les outils et bases diagnostiques
- les pathologies associées

2. Approfondir la maîtrise des outils spécifiques

Dans ce module, l'enseignant est amené à renforcer la connaissance des méthodes éducatives comportementales et d'éducation structurée de manière à les intégrer à l'environnement scolaire dans lequel il exerce. Il doit également intégrer une bonne connaissance des outils numériques adaptés au public atteint de troubles du spectre autistique.

Ce module comprendra un entraînement aux pratiques d'évaluation des besoins des élèves avec un trouble du spectre autistique.

3. Approfondir l'analyse réflexive de la pratique de l'enseignant dans une logique partenariale.

Ce module a pour but d'une part, d'entraîner les enseignants à porter un regard réflexif sur leur pratique professionnelle, et d'autre part, de construire et modéliser des schémas de coopération partenariale avec :

- la famille (parents et fratrie) : prise en compte de l'expertise parentale et explicitation des enjeux scolaires tout au long du parcours ;
- les acteurs de l'aide humaine (AESH individuels, mutualisés, et collectifs) : organisation pratique des collaborations dans le dispositif ou la classe, identification des actions relevant respectivement de la compensation et de l'accessibilité, articulation des rôles éducatifs et pédagogiques ;
- les partenaires extérieurs (éducateurs, orthophonistes, ergothérapeutes, psychologues, psychomotriciens, etc.) : concertation et développement des zones d'inter-métiers, utilisation d'outils de suivi de la scolarisation.

Annexe III-2-j

Module d'approfondissement (52 heures)
Troubles des fonctions motrices et/ou maladies invalidantes (1)

Les contenus développés dans chacun des modules le seront à l'aune des fonctions listées ci-après

- Mémoire et raisonnement
- Temps et espace
- Langage oral/écrit et communication
- Motricité
- Perception et attention
- Socialisation et autonomie

En complément du Tronc Commun (voir les enseignements déjà dispensés notamment dans les modules 5 et 6), ce module permet d'approfondir, d'une part, les connaissances et les réponses pédagogiques à apporter aux élèves présentant des troubles moteurs ou des maladies invalidantes, d'autre part, les spécificités de la professionnalisation de la coopération avec les familles et les autres personnels contribuant à la scolarisation.

Ce module est d'une durée de 52 heures. Ce module est indissociable du module 2 d'une durée équivalente.

On veillera à une répartition équilibrée de ses 4 composantes.

1. Approfondir les connaissances du trouble

- Apporter aux enseignants des éléments de connaissances relatifs aux troubles des fonctions motrices et des maladies invalidantes
- Connaître la diversité des altérations des fonctions motrices et/ou des maladies chroniques invalidantes et les répercussions dans ces domaines de l'association de troubles moteurs, cognitifs, comportementaux, sensoriels, somatiques
- Connaître la fréquence et la sévérité particulière des douleurs chroniques et de la fatigabilité liées à de nombreuses situations de handicap moteur et de maladies invalidantes
- Connaître les aspects psychoaffectifs liés aux situations de handicap moteur, aux maladies invalidantes et à la confrontation à un risque vital
- Connaître l'impact des déterminants psychosociaux sur l'état de santé et le degré de sévérité des atteintes
- Connaître les caractéristiques des accompagnements thérapeutiques

2. Comprendre les conséquences sur les apprentissages et sur la vie scolaire

Les conséquences des troubles des fonctions motrices sur les apprentissages seront abordées en regard des fonctions suivantes :

- Connaître et comprendre les caractéristiques possibles de la vie scolaire des élèves présentant des TFM et/ou des maladies invalidantes
- Connaître et comprendre les conséquences possibles des situations de handicap moteur et des maladies sur l'autonomie, la socialisation et la communication
- Connaître et comprendre les conséquences possibles des troubles des fonctions motrices et des maladies invalidantes en situation d'apprentissage
- Connaître et comprendre les conséquences possibles de ces troubles dans le contexte d'une association de troubles et/ou de difficultés d'origine multiple :
 - sur les capacités motrices : conséquences qui se manifestent par la limitation d'activité dans l'ensemble des champs disciplinaires
 - sur les capacités langagières orales et écrites sur le plan expressif et compréhensif (littératie), en distinguant l'origine, l'expression et le retentissement des troubles
 - sur les facultés de mémorisation des élèves
 - sur les capacités de raisonnement
 - sur les difficultés de repérage spatio-temporel
 - sur les capacités perceptives visuelles et/ou auditives

- sur leurs capacités attentionnelles
- Connaître et comprendre l'intrication des conséquences liées directement à l'altération des fonctions ou à la maladie et celles induites par le cadre de scolarisation des élèves

3. Identifier les besoins pour construire des réponses pédagogiques, éducatives et didactiques adaptées

L'objectif général de ce contenu de formation est de permettre à l'enseignant de développer des compétences dans l'analyse des besoins éducatifs particuliers des élèves présentant des troubles moteurs et des maladies invalidantes. Il contribue à la personnalisation des parcours dans divers contextes (dispositifs d'aide à la scolarisation, classe ordinaire). Il construit et met en œuvre des adaptations pédagogiques, éducatives et didactiques permettant aux élèves de dépasser leurs difficultés d'apprentissages et de compenser les conséquences scolaires des troubles.

Il s'agit :

- d'aborder la démarche d'identification des réponses aux besoins d'accessibilité et de compensation des troubles moteurs et des maladies invalidantes ;
- de proposer des pistes d'adaptations pédagogiques, éducatives et didactiques et aider à leur conception ;
- d'évaluer l'efficacité des adaptations et des compensations mises en œuvre et leur réajustement.

4. Coopération et partenariat spécifiques

Concernant la vie scolaire et les situations d'apprentissage des élèves présentant des TFM et/ des maladies invalidantes :

- Connaître et comprendre la complémentarité du travail entre les enseignants concourant à la scolarisation des élèves
- Associer les familles à la scolarisation des élèves dans le contexte particulier de situations de handicap souvent associées à des troubles de santé à leurs apprentissages
- Connaître et comprendre le cadre institutionnel dans lequel s'inscrivent ces collaborations et partenariats (Sessad, Institut d'éducation motrice, Centre de Réadaptation Fonctionnelle, etc.)
- Faire vivre les partenariats et les évaluer : identifier les contextes favorables à la mise en œuvre du partenariat
- Créer des réseaux et élaborer des outils supports du travail en partenariat

Module d'approfondissement (52 heures) Troubles des fonctions motrices et/ou maladies invalidantes (2)

De l'identification des besoins aux réponses pédagogiques, éducatives et didactiques (52h)

Savoir identifier les besoins éducatifs particuliers des élèves présentant des troubles des fonctions motrices ou des maladies invalidantes

- S'appuyer sur les potentialités des élèves
- Distinguer, parmi les difficultés des élèves, celles qui sont liées directement aux troubles et celles qui résultent d'autres types d'obstacles
- Associer l'élève à son parcours de formation
- Prendre en compte l'incidence sur les apprentissages des besoins physiologiques, de sécurité physique, d'appartenance, de reconnaissance et d'estime des élèves présentant des TFM et/ou des maladies invalidantes
- Prendre en compte les caractéristiques particulières à chaque type de situation : pathologies évolutives, déficiences acquises ou de naissance, ou séquelles de traumatismes etc.
- Prendre en compte les besoins éducatifs des jeunes polyhandicapés et concevoir des réponses pédagogiques et éducatives adaptées

Connaître et mettre en œuvre les réponses pédagogiques, éducatives et didactiques adaptées aux besoins

- Connaître des stratégies de réponses aux besoins dans le contexte de troubles associés
- Favoriser le développement de l'autonomie de l'élève physiquement dépendant, en veillant notamment à un positionnement optimal des aides humaines
- Connaître les moyens de communication alternatifs
- Favoriser l'appartenance et la participation au groupe
- Permettre la continuité du parcours scolaire et pédagogique
- Prendre en compte fatigabilité et lenteur pour aménager le temps scolaire
- Prendre en compte la nature des troubles, l'évolutivité des maladies et les adaptations possibles, pour permettre aux élèves de construire, dans le cadre du parcours Avenir, des projets professionnels choisis
- Identifier les objets d'apprentissages disciplinaires constituant des obstacles didactiques liés à la situation de handicap
- Connaître les différents moyens d'adapter les supports d'apprentissages en fonctions des limitations motrices et des troubles associés
- Connaître les moyens techniques et numériques de compensation et d'accessibilité et les utiliser en situation d'apprentissage
- Proposer des démarches pédagogiques convoquant différentes stratégies et modalités d'apprentissage
- Connaître et prendre en compte les conditions d'aménagement des examens
- Savoir proposer des modalités variées d'évaluation
- Développer une posture réflexive sur ses pratiques professionnelles

Annexe III-3-a**Module de professionnalisation dans l'emploi (52 heures)
des enseignants chargés de l'enseignement et de l'aide pédagogique auprès des élèves des
établissements et sections d'enseignement général et professionnel adapté**

L'enseignant qui exerce dans un établissement régional d'enseignement adapté (Erea) ou dans les sections d'enseignement général et professionnel adapté (Segpa) est chargé d'identifier les obstacles que peuvent rencontrer les élèves et de remédier à leurs difficultés d'apprentissage par des pratiques pédagogiques adaptées. Son action s'inscrit dans le projet d'établissement et son expertise en termes de réponses pédagogiques, didactiques et éducatives adaptées fait de lui une personne-ressource de l'établissement au sujet des élèves en grande difficulté d'apprentissage.

1. Connaître le cadre de son action et sa mise en œuvre dans le contexte local

- 1.1 Connaître les statuts, les missions des personnels exerçant dans l'établissement de référence (Professeur de Lycée Professionnel, Professeur de Lycée et de Collège, Conseiller Principal d'Éducation, personnel en charge de la vie scolaire, chef de travaux, personnels du service de promotion de la santé en faveur des élèves et du service social scolaire, psychologue de l'éducation nationale, etc.) et coopérer avec eux
- 1.2 Connaître le rôle et le fonctionnement des différentes instances.
- 1.3 Connaître et appliquer les programmes du collège, connaître le socle commun de connaissances, de compétences et de culture. Être capable d'aménager les contenus, les supports et les rythmes d'apprentissage des élèves dans l'ensemble des disciplines enseignées et rendre accessibles les programmes.

2. Faciliter l'élaboration du projet d'orientation scolaire et professionnelle de l'élève dans le cadre du parcours Avenir

- 2.1. Être capable d'organiser la mise en œuvre du parcours Avenir avec les différents acteurs en lien avec le directeur adjoint chargé de Segpa et le psychologue de l'éducation nationale
- 2.2. Connaître les cadres conventionnels entre établissements scolaires, établissements ou services médico-sociaux, centres de formation d'apprentis et entreprises
- 2.3. Connaître les procédures d'orientation et d'affectation

3 Être personne ressource

L'enseignant spécialisé exerçant au sein d'un Erea ou d'une Segpa intervient auprès des élèves qui y sont orientés en raison de difficultés graves et persistantes. Il met en œuvre des pratiques pédagogiques adaptées à la fois ambitieuses et innovantes, favorisant ainsi l'enrôlement des élèves dans les apprentissages.

- 3.1 Être capable d'organiser et de mettre en œuvre des apprentissages différenciés et/ou individualisés, ainsi que des pratiques de remédiation
- 3.2 Être capable de choisir et d'utiliser des méthodes pédagogiques et des approches didactiques propres à faire progresser les élèves
- 3.3 Concevoir avec un autre enseignant une séance ou une séquence d'enseignement

- 3.4 Co-intervenir avec un autre professeur dans le cadre de pratiques inclusives
- 3.5 Expliciter la mise en œuvre de l'accessibilité pédagogique pour les élèves
- 3.6 Connaître et mettre en œuvre des modalités d'évaluation formatrice
- 3.7 Être capable de concevoir, de mettre en œuvre et d'évaluer un projet individuel
- 3.8 Savoir inscrire son action dans une pédagogie de projet
- 3.9 Être capable de concevoir des actions de prévention, notamment dans le cadre du décrochage scolaire

Annexe III-3-b**Module de professionnalisation dans l'emploi (52 heures)
des enseignants des réseaux d'aides spécialisées aux élèves en difficulté (Rased)**

L'enseignant en Rased exerce ses missions au sein du pôle ressource de circonscription, sous l'autorité de l'IEN – chargé de l'enseignement du premier degré. Son action s'inscrit dans le cadre des projets des écoles. Son travail est articulé avec celui des enseignants des classes. Il a vocation à intervenir auprès des élèves à besoins éducatifs particuliers, quelles que soient la nature et l'origine des difficultés. Il intervient auprès des élèves par des aides spécialisées en co-intervention au sein des classes, dans le cadre de regroupements ou en tant que de besoin, dans le cadre d'une aide individuelle. Son expertise en termes de réponses pédagogiques, didactiques et éducatives adaptées fait de lui une personne ressource des équipes enseignantes en matière de prévention et de remédiation. Il contribue à l'élaboration d'outils d'observation et d'évaluation des besoins des élèves et rédige le projet d'aide spécialisé.

Ce module contient un contenu de formation commun à tous les enseignants travaillant en Rased (1 et 4) et deux contenus de formation distincts : aide à dominante pédagogique (2) ; aide à dominante relationnelle (3).

1. Mettre en œuvre des actions de prévention des difficultés d'apprentissage ou d'insertion dans la vie collective :

- Participer au repérage des difficultés des élèves (lors de l'accueil en maternelle mais aussi dans le cadre de liaisons GS/CP, école/collège)
- Participer à l'analyse de ces difficultés pour en identifier la nature
- Contribuer à la formalisation d'objectifs
- Élaborer et mettre en œuvre des actions de prévention auprès de petits groupes d'enfants, de demi classe ou de classe entière

2. Intervenir auprès des élèves en difficultés scolaires : aide à dominante pédagogique

- Concevoir ses actions (prévention et remédiation) au sein de l'école en lien avec les enseignements de la classe ; Inscrire son aide spécialisée dans le cadre de la classe ou dans le cadre de regroupements
- Organiser et de mettre en œuvre des apprentissages différenciés et/ou individualisés, ainsi que des pratiques de remédiation
- Être capable de choisir et d'utiliser des méthodes pédagogiques et des approches didactiques propres à faire progresser les élèves
- Aménager les contenus, les supports et les rythmes d'apprentissage des élèves, rendre accessibles les programmes
- Concevoir, mettre en œuvre, évaluer et ajuster un projet d'aide spécialisée
- Élaborer des évaluations mettant en évidence les besoins des élèves dans des contextes scolaires divers et de mettre en œuvre des dispositifs d'aide en réponse aux besoins
- Associer les responsables légaux au projet d'aide de l'élève
- Favoriser chez l'élève le transfert en classe des attitudes et compétences travaillées durant les temps d'aide spécialisée

3. Intervenir auprès des élèves en difficultés scolaires : aide à dominante relationnelle

- Être capable de mettre en place des actions susceptibles de favoriser un engagement actif de l'enfant dans les différentes situations
- Organiser, lorsque c'est indiqué dans le projet d'aide négocié avec l'enseignant des aides dans le cadre de petit groupes en dehors de la classe ou apporter lorsque cela s'avère nécessaire une aide individuelle
- Concevoir avec un autre enseignant une séance ayant pour objet les relations entre pairs, avec les adultes pour développer le bien-être à l'école
- Utiliser les connaissances acquises sur l'enfant et son environnement familial pour aider les enseignants à agir plus efficacement

- Développer chez les élèves l'appétence au savoir et la compréhension du rôle de l'école
- Être capable d'aider les élèves à transformer leur relation aux savoirs
- Être capable d'aider les élèves à transformer leur relation aux autres – enseignants comme élèves

4. Être personne ressource

- Connaître l'identité professionnelle des membres du pôle ressource de circonscription et savoir se situer au sein de celui-ci
- Être capable de mettre en relation les enseignants, les autres membres du pôle ressource et les professionnels du soin et de l'accompagnement extérieurs à l'école
- Être capable de mener des observations d'élèves communes avec d'autres membres du pôle et/ou de l'équipe pédagogique
- Être capable d'analyser des situations rapportées au sein du pôle ressources et par les enseignants ;
- Être en mesure de coopérer et co-construire des réponses pour les élèves dans le cadre collectif de la classe
- Co-intervenir avec un autre enseignant dans le cadre de pratiques inclusives
- Connaître et appliquer les programmes de l'école et du collège et leurs articulations avec le socle commun de connaissances, de compétences et de culture
- Concevoir avec un autre enseignant une séance ou une séquence d'enseignement
- Expliciter la mise en œuvre de l'accessibilité pédagogique pour les élèves et les compensations définies par le Projet Personnalisé de Scolarisation (PPS)

Annexe III-3-c

Module de professionnalisation dans l'emploi (52 heures) des coordonnateurs d'Unité localisée pour l'inclusion scolaire

Le coordonnateur de l'Ulis est un enseignant dont l'action s'organise autour de 3 axes :

- Enseigner directement aux élèves lors des temps de regroupement au sein du dispositif ;
- Organiser les temps d'enseignements dans les autres classes et la concertation avec les autres enseignants
- Conseiller la communauté éducative en qualité de personne ressource ;
- Animer les relations entre l'Ulis et les partenaires extérieurs.

Le coordonnateur organise le travail des élèves en situation de handicap dont il a la responsabilité en fonction des indications portées par les PPS, en lien avec l'équipe de suivi de la scolarisation.

Il favorise le fonctionnement inclusif de l'Ulis en veillant à sa prise en compte dans le cadre du projet d'école ou d'établissement.

1. Enseigner aux élèves lors des temps de regroupement au sein de l'Ulis

- 1.1. Concevoir son action pédagogique en lien avec les enseignements des classes de référence
- 1.2. Connaître et appliquer les programmes de l'école, du collège ou du lycée, en fonction du lieu d'exercice, connaître le socle commun, de connaissances, de compétences et de culture.
- 1.3. Anticiper les situations d'apprentissage pour faciliter la réussite dans la classe de référence
- 1.4. Prolonger et approfondir le travail effectué dans la classe de référence
- 1.5. Compléter le travail effectué dans la classe de référence
- 1.6. Aménager les contenus, les supports et les rythmes d'apprentissage des élèves, rendre accessibles les programmes de l'école, du collège ou du lycée.
- 1.7. Développer chez les élèves des habiletés scolaires à transférer les acquis des regroupements vers leur classe de référence

2. Organiser, planifier et formaliser les interventions des aides humaines au sein du dispositif, dans les classes de référence des élèves et dans l'établissement scolaire

3. Animer les relations entre l'Ulis et les partenaires extérieurs

- 3.1. Connaître les statuts, les missions et les cultures des personnels exerçant dans l'établissement scolaire et coopérer avec eux
- 3.2. Connaître les instances de gouvernance et de participation, propres aux établissements scolaires
- 3.3. Connaître les outils institutionnels et les ressources locales, nécessaires à l'inscription des élèves dans une démarche d'orientation active et être capable de les mobiliser dans le cadre du parcours Avenir (élève, famille, etc.)
- 3.4. Connaître les offres de formation et d'insertion professionnelle pour les coordonnateurs d'Ulis du second degré ; identifier les partenaires pour construire des coopérations.
- 3.5. Connaître les cadres conventionnels entre établissements scolaires, établissements ou services médico-sociaux, centres de formation d'apprentis et entreprises.

4. Être personne ressource

- 4.1. Susciter et coordonner des actions concertées avec les membres de la communauté éducative pour l'accompagnement des élèves
- 4.2. Conseiller les membres de la communauté éducative pour promouvoir la réussite de la scolarisation des élèves à besoins particuliers.
- 4.3. Expliciter la mise en œuvre de l'accessibilité pédagogique pour les élèves
- 4.4. Concevoir avec un autre enseignant une séance ou une séquence d'enseignement.
- 4.5. Co-intervenir avec un autre professeur dans le cadre de pratiques inclusives
- 4.6. Élaborer conjointement avec les autres professeurs des modalités d'évaluations adaptées aux situations des élèves

Annexe III-3-d**Module de professionnalisation dans l'emploi (52 heures)
des enseignants exerçant dans une unité d'enseignement d'un établissement ou service
médico-social**

Ce module s'adresse aux enseignants amenés à exercer dans des unités d'enseignement d'un établissement ou un service spécialisés (par exemple, en IME, en Itep, à l'hôpital, en Sessad) ou dans une unité externalisée dans un établissement scolaire (notamment unité d'enseignement en école primaire, en collège). Dans ces contextes, l'enseignant spécialisé porte, au sein d'équipes pluri professionnelles la dimension scolaire des projets d'accompagnement. Il est attentif aux besoins particuliers, scolaires et personnels.

1. Connaître l'environnement spécifique propre à chaque unité d'enseignement

1.1. approfondir sa connaissance :

- des établissements scolaires ordinaires (écoles, collèges, lycées), de leur projet d'établissement, de leur évolution vers l'école inclusive ;
- des formes administratives et juridiques propres aux établissements spécialisés ;
- des instances de gouvernance (conseils d'administration, etc.) et de participation (conseils de vie sociale, etc.) propres aux établissements ;
- des autorités d'autorisation et de contrôle propres à chaque établissement ;
- des projets des organismes gestionnaires et des établissements ;
- de la place des apprentissages scolaires dans ces projets ;
- des modes de scolarisation en temps partagés quelles qu'en soient les modalités (UE, enseignement à distance, classe ordinaire, etc.) ;
- des modalités et périmètres d'intervention (Sessad).

1.2. connaître les contraintes propres à ces dispositifs ou structures et anticiper les difficultés éventuelles.

2. Adapter sa pratique professionnelle aux évolutions de l'environnement et des publics accueillis

- 2.1. Construire des dispositifs pédagogiques adaptés. Prendre en compte les contraintes liées aux particularités des publics (par exemple, temps partiels, absences, contextes multiples) et aux pathologies
- 2.2. Être capable de concevoir, de mettre en œuvre et d'évaluer un projet individuel dans le cadre du PPS. Aménager les rythmes d'apprentissages dans ce cadre
- 2.3. Être capable d'adapter son enseignement (aménagements du rythme d'apprentissage, mise en œuvre de compensations, d'adaptations didactiques et pédagogiques)
- 2.4. Utiliser des technologies, notamment numériques permettant aux élèves éloignés de leur classe de référence de maintenir des liens sociaux ou favorisant les apprentissages
- 2.5. Adopter une posture réflexive sur son activité professionnelle à l'aide des outils à disposition (analyse de type réflexif, groupes d'analyse de pratiques, analyse des documents professionnels, etc.)

3. Se positionner comme enseignant et comme personne ressource

- 3.1 Situer son action d'enseignant et la mise en œuvre du projet personnalisé de scolarisation (PPS) de chaque élève, dans le contexte global de son projet individuel d'accompagnement (PIA) ou de son projet personnalisé d'accompagnement (PPA)
- 3.2 Connaître les statuts, missions et cultures professionnelles des personnels exerçant dans l'établissement d'implantation de l'unité d'enseignement
- 3.3 Créer les conditions du travail en équipes pluri professionnelles, identifier ses partenaires directs, faire vivre et participer à l'évaluation des partenariats entre intervenants. Contribuer aux évaluations pluri disciplinaires, aux écrits professionnels
- 3.4 Créer les conditions d'un partenariat et de relations avec les familles et/ou les représentants légaux prenant en compte les situations particulières (maladie, etc.)

- 3.5 Inscrire son action dans le cadre d'une éthique professionnelle. Définir, dans le respect de la législation (vie privée, accès aux informations médicales), des modalités de partage d'informations permettant l'exercice des missions d'enseignement
- 3.6 Travailler en co-intervention (entre enseignants, avec des éducateurs, des professionnels paramédicaux, etc.)
- 3.7 Disposer des outils et des conduites à tenir permettant d'exercer une attention constante au droit à l'éducation et d'alerter le cas échéant (connaissance du droit, des méthodes d'appréciation des situations, des procédures d'alerte)

Annexe III-3-e**Module de professionnalisation dans l'emploi (52 heures)
des enseignants chargés de l'enseignement en milieu pénitentiaire ou en centre éducatif
fermé (CEF)**

Ce module s'articule avec les formations dispensées dans le cadre de :

- *la convention entre le ministère en charge de l'éducation nationale et le ministère en charge de la justice pour l'enseignement en milieu pénitentiaire*
- *la convention entre la protection judiciaire de la jeunesse (PJJ) et l'INSHEA pour l'enseignement en centre éducatif fermé*

L'enseignement en milieu pénitentiaire s'inscrit dans une perspective d'éducation permanente, de poursuite ou de reprise d'un cursus de formation et de préparation d'un diplôme. Sa finalité est de permettre à la personne détenue de se doter des compétences nécessaires pour se réinsérer dans la vie sociale et professionnelle (cf. article D. 435 du code de procédure pénale). La prise en charge des mineurs et la lutte contre l'illettrisme constituent ses priorités.

L'enseignement en centre éducatif fermé (Cef), s'adresse prioritairement aux jeunes de moins de 16 ans mais également à un public plus âgé (16–18 ans). L'objectif prioritaire est que tous réintègrent un établissement scolaire et/ou de formation professionnelle dans le cadre de l'élaboration d'un projet éducatif individualisé.

L'enseignant qui exerce dans un établissement pénitentiaire ou dans un centre éducatif fermé est chargé d'identifier les obstacles que peuvent rencontrer les élèves et de remédier à leurs difficultés d'apprentissage par des pratiques pédagogiques adaptées. Son expertise en termes de réponses pédagogiques, didactiques et éducatives adaptées fait de lui une personne-ressource de l'établissement au sujet des élèves en difficulté d'apprentissage. Son action s'inscrit dans le cadre défini par le projet de l'unité locale d'enseignement, de l'établissement pénitentiaire pour mineurs ou du centre éducatif fermé.

1. Enseigner à des personnes détenues ou en centre éducatif fermé.

L'enseignant met en œuvre des pratiques pédagogiques adaptées :

- 1.1 Être capable d'identifier les compétences et les besoins des élèves notamment en participant à une première évaluation de leurs niveaux et de leurs compétences
- 1.2 Être capable d'organiser les enseignements sous différentes formes (modulaire, personnalisée, à distance...)
- 1.3 Être capable de préparer les élèves à l'obtention de diplômes et certifications spécifiques (ASSR, B2I, Dilf, Delf, Dalf, CFG) ou ordinaires (DNB, DAEU, baccalauréat, diplômes professionnels et de l'enseignement supérieur...)
- 1.4 Être capable de référer son action aux programmes nationaux, au livret personnel de compétences, au socle commun de connaissances, de compétences et de culture
- 1.5 Être capable d'inscrire son action dans le processus d'orientation et / ou de réinsertion, notamment dans le cadre d'une re-scolarisation, d'une poursuite ou d'une reprise de formation
- 1.6 Être capable d'inscrire son action dans le projet institutionnel, dans le projet éducatif et pédagogique (de l'UPR, de l'ULE, du Cef)

2. Faciliter l'élaboration du projet d'orientation, de formation et ou de ré-insertion

- 2.1 Être capable de mobiliser les différents acteurs concourant au projet d'orientation, de formation et de réinsertion : MLDS, CIO, EPLE, structures et dispositifs de formation
- 2.2. Être capable d'assurer la continuité et le suivi des parcours

- 2.3. Connaître les cadres conventionnels entre établissements scolaires, établissements ou services médico-sociaux, centres de formation d'apprentis et entreprises
- 2.4. Connaître les procédures d'orientation et d'affectation

3. Être personne ressource

- 3.1 Connaître les statuts, les missions des personnels exerçant dans les établissements pénitentiaires et les Centres éducatifs fermés (personnel de l'administration pénitentiaire, de la Protection judiciaire de la jeunesse, de santé...) et coopérer avec eux
- 3.2 Travailler en partenariat avec les personnels pénitentiaires, de la PJJ, de la formation professionnelle, etc.
- 3.3 Apporter son expertise dans le cadre des réunions d'équipes pluridisciplinaires
- 3.4 Concevoir avec un autre enseignant une séance ou une séquence d'enseignement
- 3.5 Expliciter la mise en œuvre de l'accessibilité pédagogique pour les élèves
- 3.6 Co-intervenir avec un autre professeur, un éducateur ou un intervenant extérieur
- 3.7 Connaître et mettre en œuvre des modalités d'évaluation formatrice
- 3.8 Accompagner et participer à la formation des personnels nouvellement nommés

Annexe III-3-f

**Module de professionnalisation dans l'emploi (52 heures)
des enseignants référents pour la scolarisation des élèves en situation de handicap et
des secrétaires de CDOEA**

Les enseignants référents pour la scolarisation des élèves en situation de handicap et enseignants secrétaires de CDOEA sont des spécialistes de la scolarisation des élèves en situation de handicap et en grande difficulté scolaire.

Ils développent une expertise dans le domaine de l'évaluation, de l'orientation et du suivi des projets des élèves.

Leurs interventions se situent à des moments et dans des contextes différents, mais mobilisent des connaissances et compétences similaires.

1. Connaître le cadre de son action et sa mise en œuvre dans le contexte local

- 1.1 Connaître les ressources du territoire (structures, dispositifs, personnes) et actualiser régulièrement cette connaissance
- 1.2 Connaître l'organisation et le fonctionnement des MDPH et particulièrement de la commission des droits et de l'autonomie des personnes handicapées
- 1.3 Connaître l'organisation et le fonctionnement de la CDOEA
- 1.4 Identifier les différents acteurs dans leur champ de compétences et leurs contraintes particulières
- 1.5 Développer une capacité d'analyse du contexte local et de ses répercussions sur les pratiques professionnelles
- 1.6 Approfondir la maîtrise des méthodes de collaboration et de partenariat

2. Maîtriser la démarche et les outils pour concevoir les projets individuels des élèves et leur mise en œuvre.

Enseignant référent pour la scolarisation des élèves en situation de handicap	Enseignant secrétaire de CDOEA
Être capable d'analyser la répercussion des troubles sur les apprentissages, la vie scolaire et le parcours Avenir.	
Objectiver les restrictions d'autonomie consécutives aux troubles manifestés.	Connaissance des procédures d'affectation et d'orientation et coopération avec les services concernés.
Recueillir les éléments permettant d'apprécier l'évolution de la situation.	Recueillir les éléments permettant d'apprécier l'évolution de la situation.
Rédiger de manière explicite et synthétique les comptes rendus de l'équipe de suivi de la scolarisation en faisant usage du guide d'évaluation des besoins de compensation des personnes handicapées – volet scolaire (GEVA-SCO).	Rédiger de manière explicite et synthétique les comptes rendus d'équipe éducative.

3. Contribuer aux travaux d'une équipe pluri-professionnelle en s'inscrivant dans une démarche globale de coopération

L'enseignant référent pour la scolarisation des élèves en situation de handicap au sein de l'équipe de suivi de la scolarisation	L'enseignant secrétaire de CDOEA
Maîtriser les modalités d'organisation : composition et déroulement de l'équipe de suivi de la scolarisation.	Avoir une bonne connaissance des EGPA, de l'orientation scolaire et professionnelle.
Maîtriser les compétences techniques et relationnelles qui favorisent la mise en synergie des différents acteurs mobilisés autour de chaque situation.	Maîtriser les compétences techniques et relationnelles qui favorisent la mise en synergie des différents acteurs mobilisés autour de chaque situation.
Être capable de favoriser l'expression de points de vue différents, de susciter leur compréhension réciproque et de proposer puis formuler des évolutions du projet individuel de l'élève ou de sa mise en œuvre.	
Adopter une posture réflexive sur son activité professionnelle à l'aide des outils à disposition (analyse de type réflexif, groupes d'analyse de pratiques, analyse des documents professionnels, etc.)	
Inscrire son action dans le cadre d'une éthique professionnelle. Définir, dans le respect de la législation (vie privée, accès aux informations médicales), des modalités de partage d'informations permettant l'exercice des missions d'enseignement.	

Annexe IV
Attestation de parcours de formation

Nom - Prénom : _____

Attestation de parcours de formation suivi pour l'obtention du Cappei :
(Attestation complétée par le centre de formation)

Cursus initial :

Type	Intitulé du module	Lieu de formation	Durée	Date d'attestation de suivi
<i>Modules du tronc commun</i>				
M.A.				
M.A.				
M.P.				
MFIN				
MFIN				
MFIN				
MFIN				

Type : T.C. (Tronc commun), M.A. (module d'approfondissement), M.P. (module de professionnalisation dans l'emploi), MIN (module de formation d'initiative nationale)

Les formations complémentaires obtenues après le Cappei permettent une mobilité professionnelle dans un nouveau contexte d'exercice.

Formation complémentaire :

Type	Intitulé du module	Lieu de formation	Durée	Date d'attestation de suivi

Annexe V

Tableau de correspondance des options Capa-Sh et 2CA-SH avec les différents parcours Cappei

Anciennes certifications CAPA-SH ou 2 CA-SH						
Option A	Option B	Option C	Option D	Option E	Option F	Option G
Nouvelle certification Cappei						
<p>MODULES DE TRONC COMMUN :</p> <p>Enjeux éthiques et sociétaux Cadre législatif et réglementaire Connaissance des partenaires Relations avec les familles Besoins éducatifs particuliers et réponses pédagogiques Personne-ressource</p>						
DEUX MODULES D'APPROFONDISSEMENT AU CHOIX						
Troubles de la fonction auditive 1 et 2	Troubles de la fonction visuelle 1 et 2	Troubles des fonctions motrices et maladies invalidantes 1 et 2	Troubles psychiques TSLA Troubles des fonctions cognitives Troubles du spectre autistique 1 et 2	Grande difficulté scolaire 1 Grande difficulté scolaire 2 Troubles psychiques TSLA Troubles des fonctions cognitives	Grande difficulté scolaire 1 Grande difficulté scolaire 2 Difficulté de compréhension des attentes de l'école Troubles psychiques TSLA Troubles des fonctions cognitives	Grande difficulté scolaire 1 Grande difficulté scolaire 2 Difficulté de compréhension des attentes de l'école Troubles psychiques TSLA Troubles des fonctions cognitives
UN MODULE DE PROFESSIONNALISATION DANS L'EMPLOI AU CHOIX						
Coordonner une Ulis Enseigner en UE	Coordonner une Ulis Enseigner en UE	Coordonner une Ulis Enseigner en UE	Coordonner une Ulis Enseigner en UE	Travailler en Rased – aide à dominante pédagogique	Enseigner en Segpa ou Erea Enseigner en milieu pénitentiaire ou en centre éducatif fermé (CEF)	Travailler en Rased -aide à dominante relationnelle-
Tous modules d'approfondissement. Modules déjà existants ou à venir (exemple : perfectionnement en LSF, perfectionnement en braille, outils numériques, travailler avec une aide humaine, etc.)						

Le tableau est indicatif. Les équivalences accordées doivent également prendre en compte les postes ou missions sur lesquels les enseignants sont affectés, notamment s'ils ne correspondent pas à leur option de formation CAPA-SH ou 2CA-SH initiale.