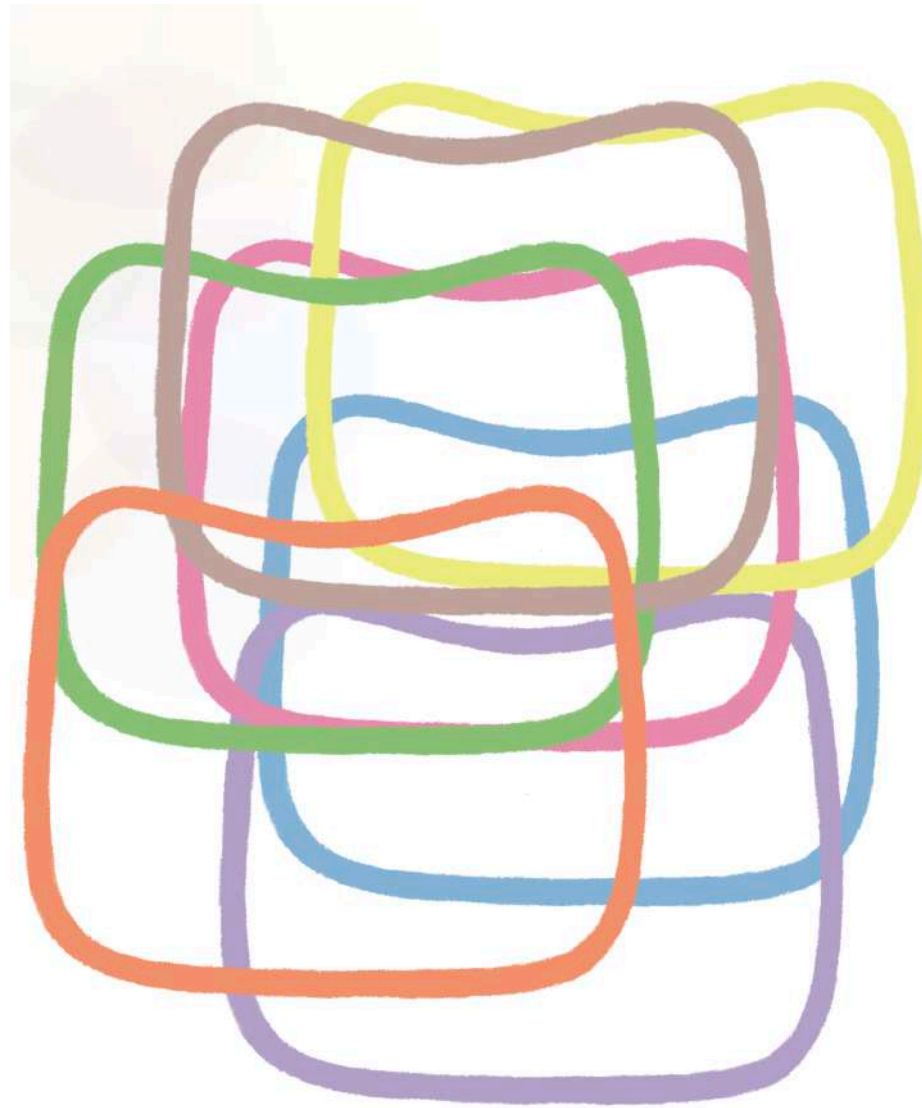


Ruban

Le tabouret

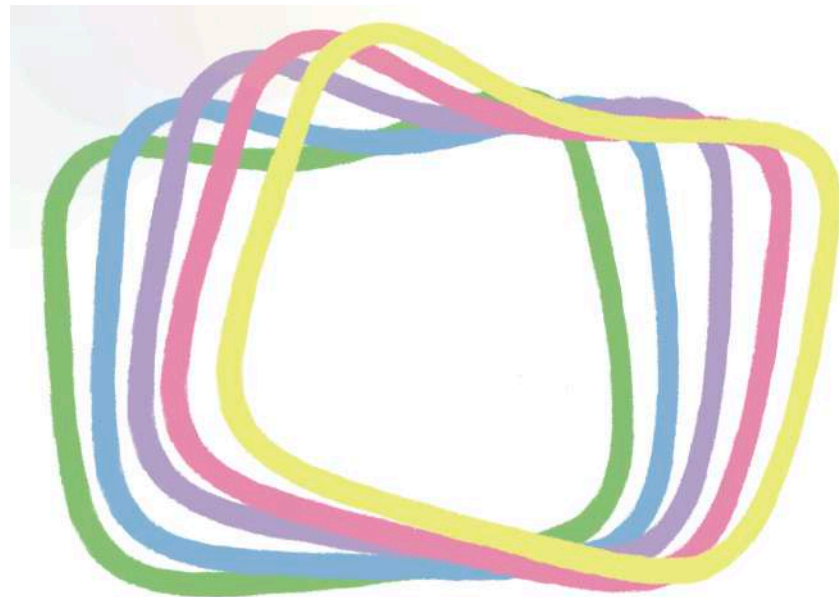
Suzanne Hertman



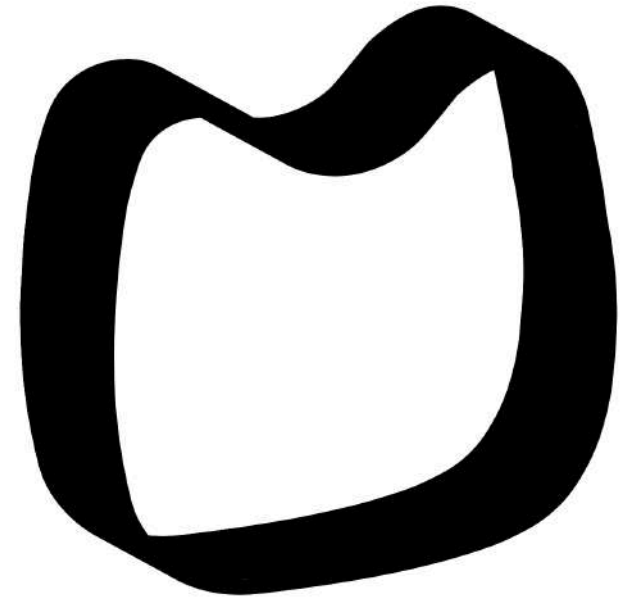
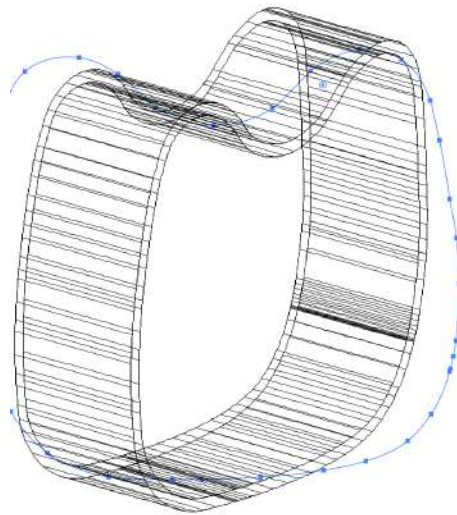
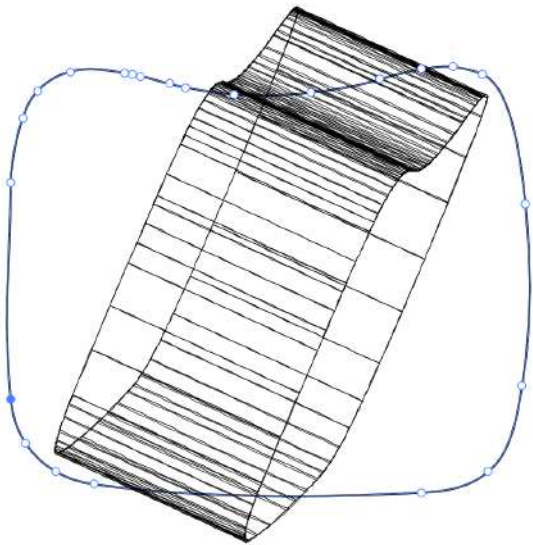
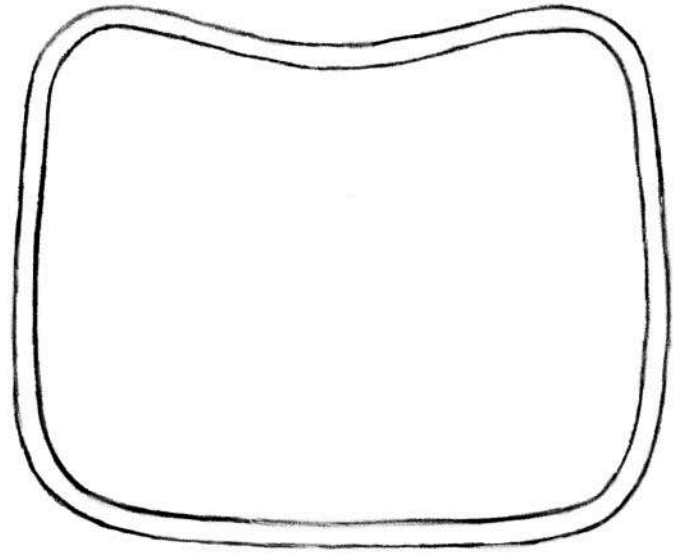
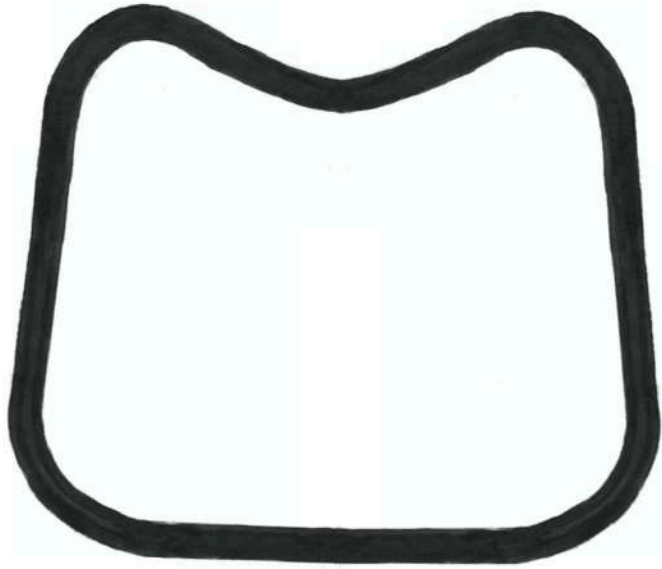
Le tabouret ruban est un tabouret conçu afin d'être maniable et ludique. En effet, il permet un balancement de droite à gauche tout en restant stable si on le souhaite.

Ce tabouret est conçu en plastique injecté, qui a pour avantage d'être léger et résistant, ce qui est tout à fait adapté pour, par exemple, une famille.

De plus, sur le même modèle que les tables gigognes, ce meuble est composé de trois pièces dissociables ou emboîtables selon les besoins du consommateur.

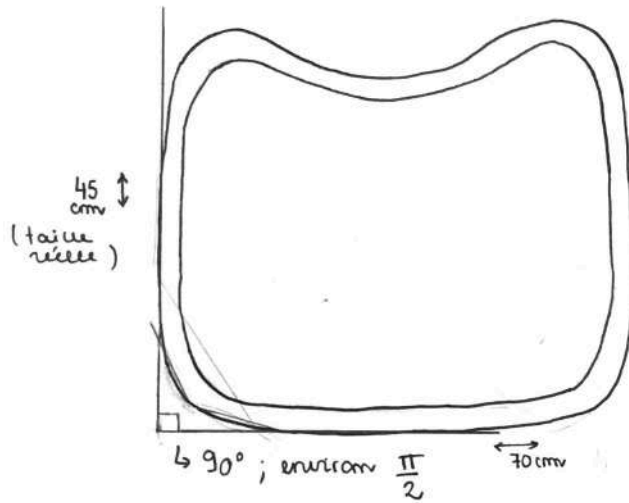


Recherches préliminaires:



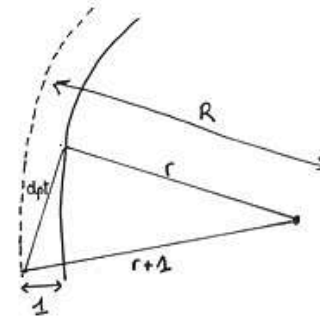
Calcul de la courbure du tabouret et idée de tabourets gigognes

CALCUL DE L'ANGLE



Je me place dans un triangle rectangle.
Si on utilise la trigonométrie
L'angle est supérieur à 90° → il est obtus.
On l'estime à 95°

CALCUL DE LA COURBURE

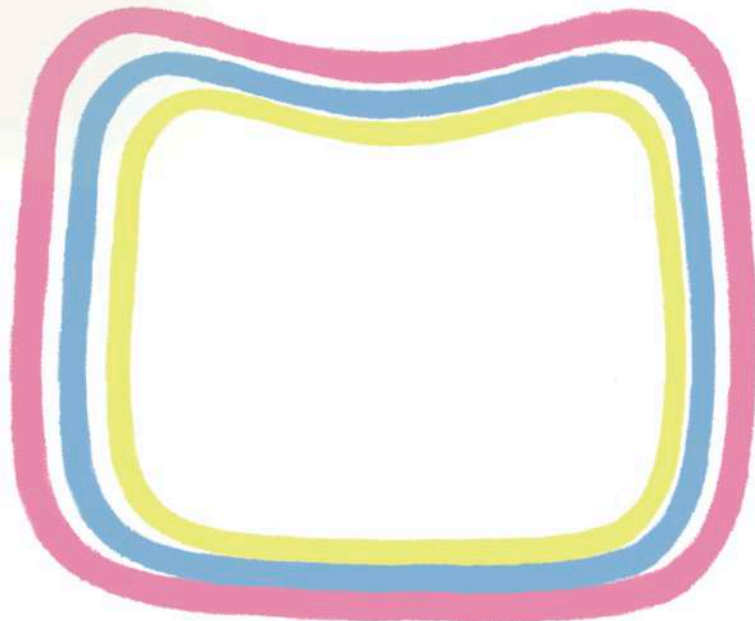


or ici $\alpha = 95^\circ$
soit $1,65 \text{ rad}$
Formule: $dpt = (1^2 + 2r \cdot 1)^{0,5}$
 $dpt = (1^2 + 2 \times 1,65 \times 1)$
 $dpt = 4,3$

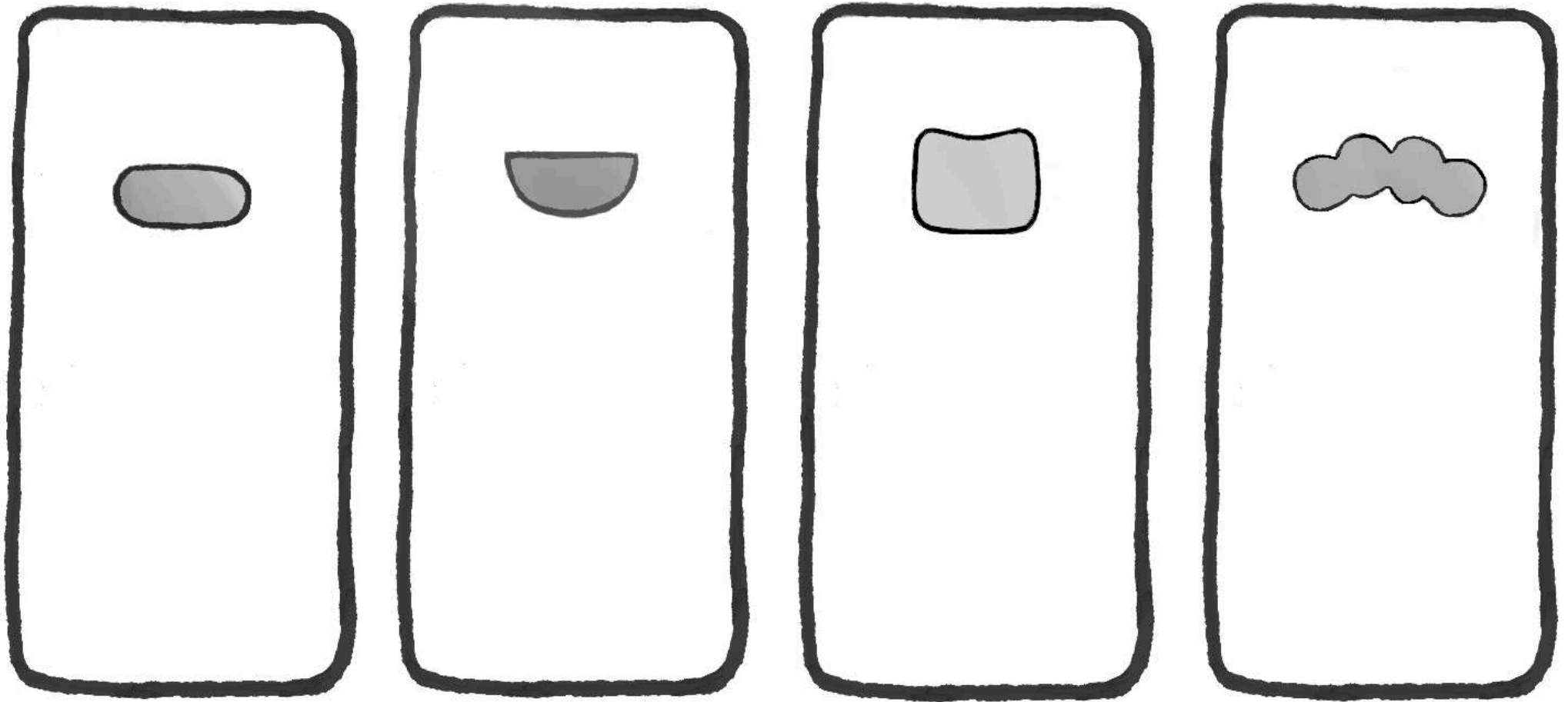
Estimation de l'angle à l'aide d'un rapporteur

À l'aide d'un rapporteur, on peut estimer l'angle α environ 131°

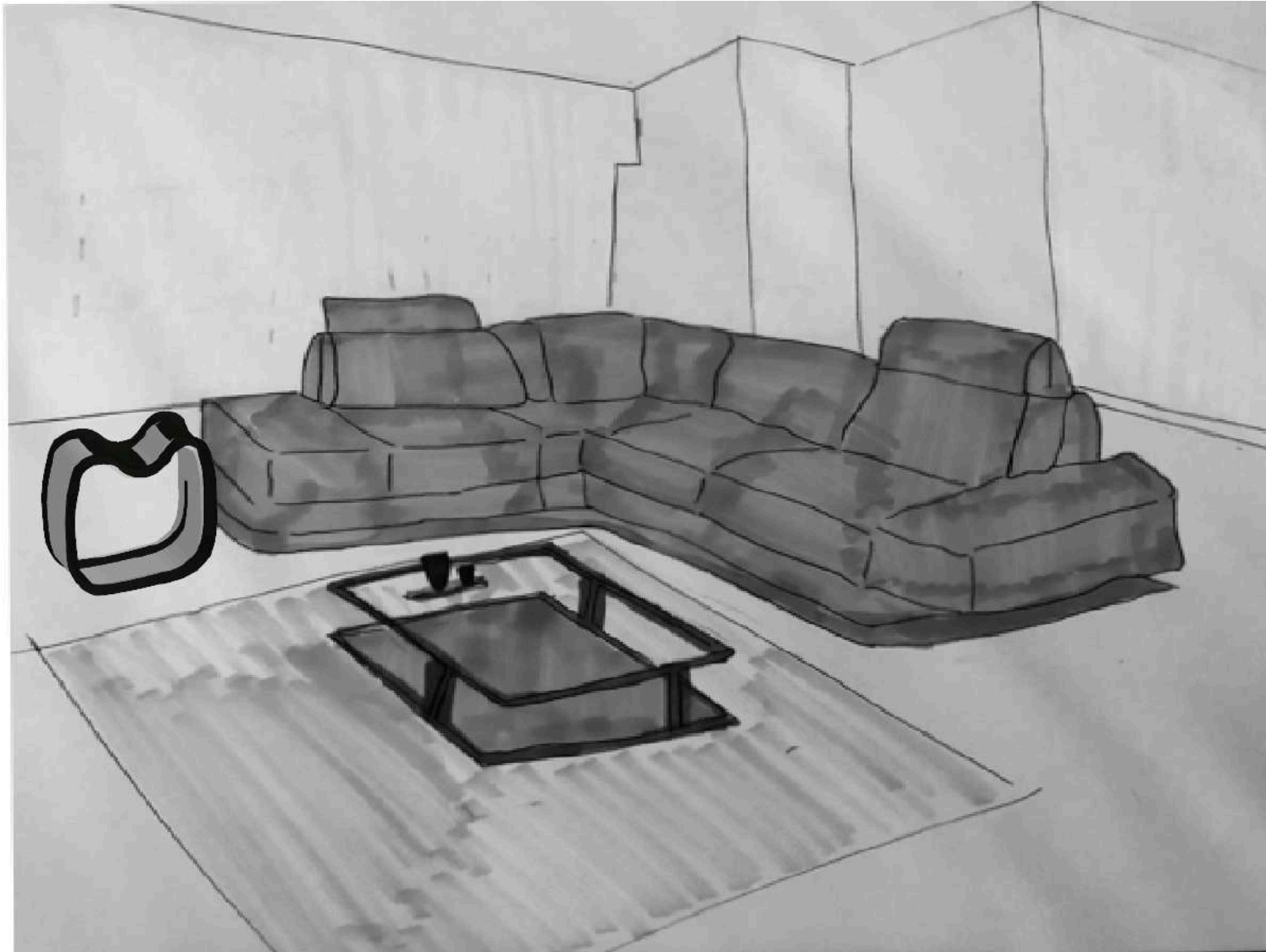
L'angle est donc un angle de 131 degrés adouci légèrement par une courbe



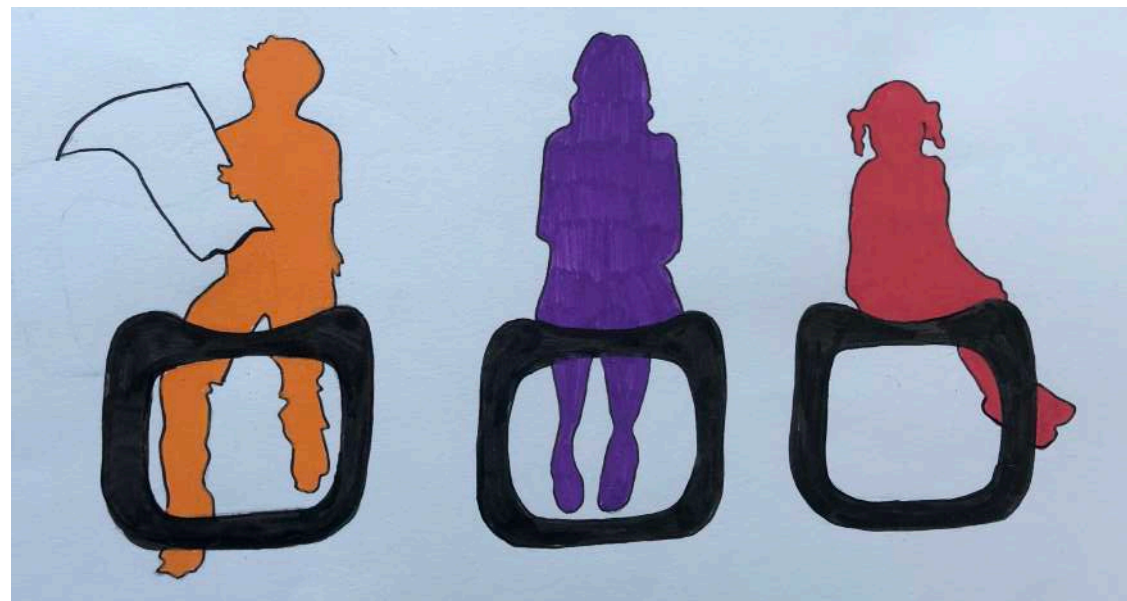
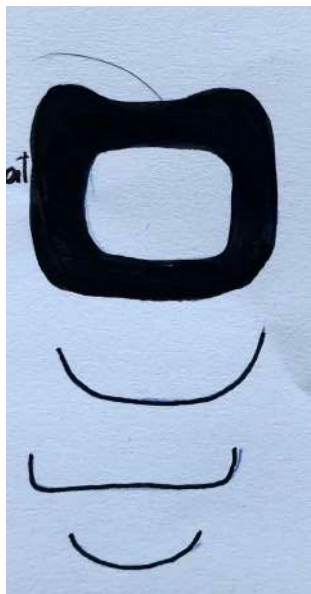
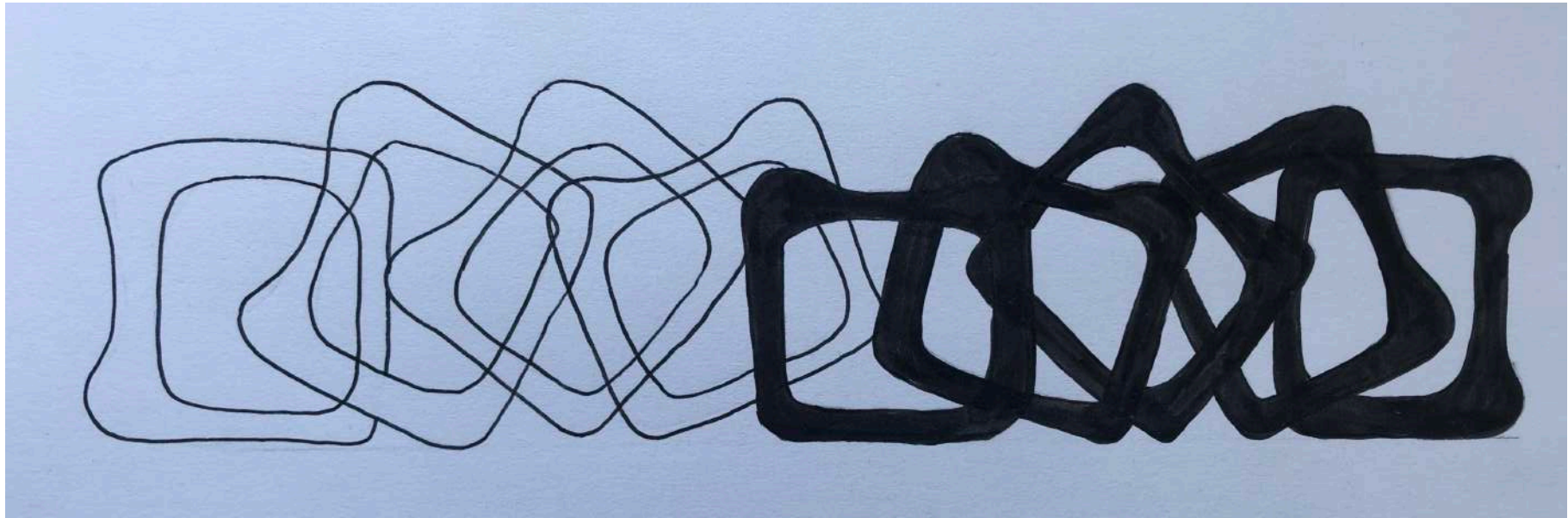
Réflexion sur la fente du tabouret:



Première mise en situation:



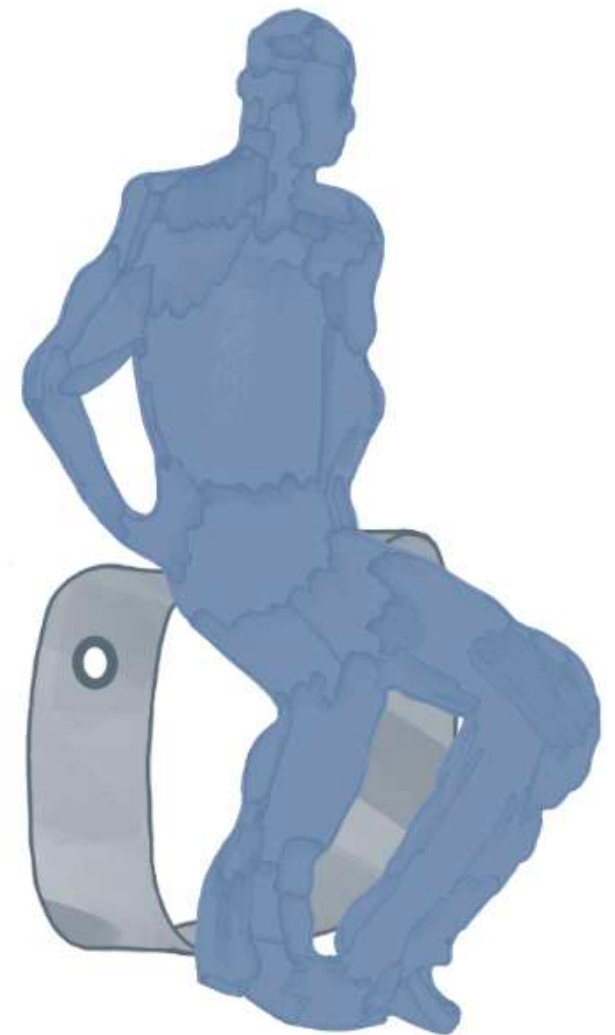
Réflexion sur le mouvement balançoire du tabouret:



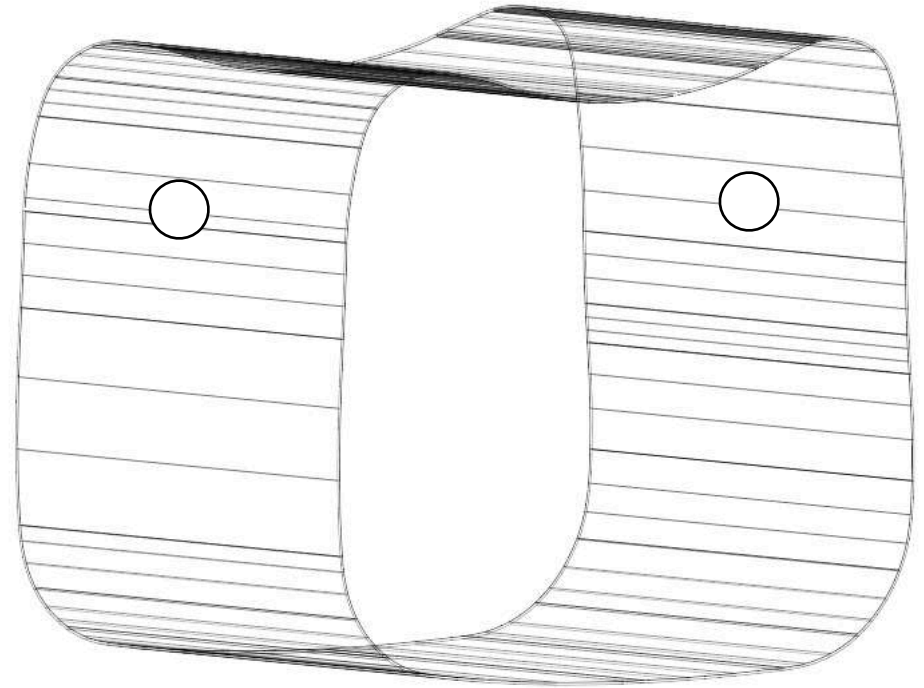
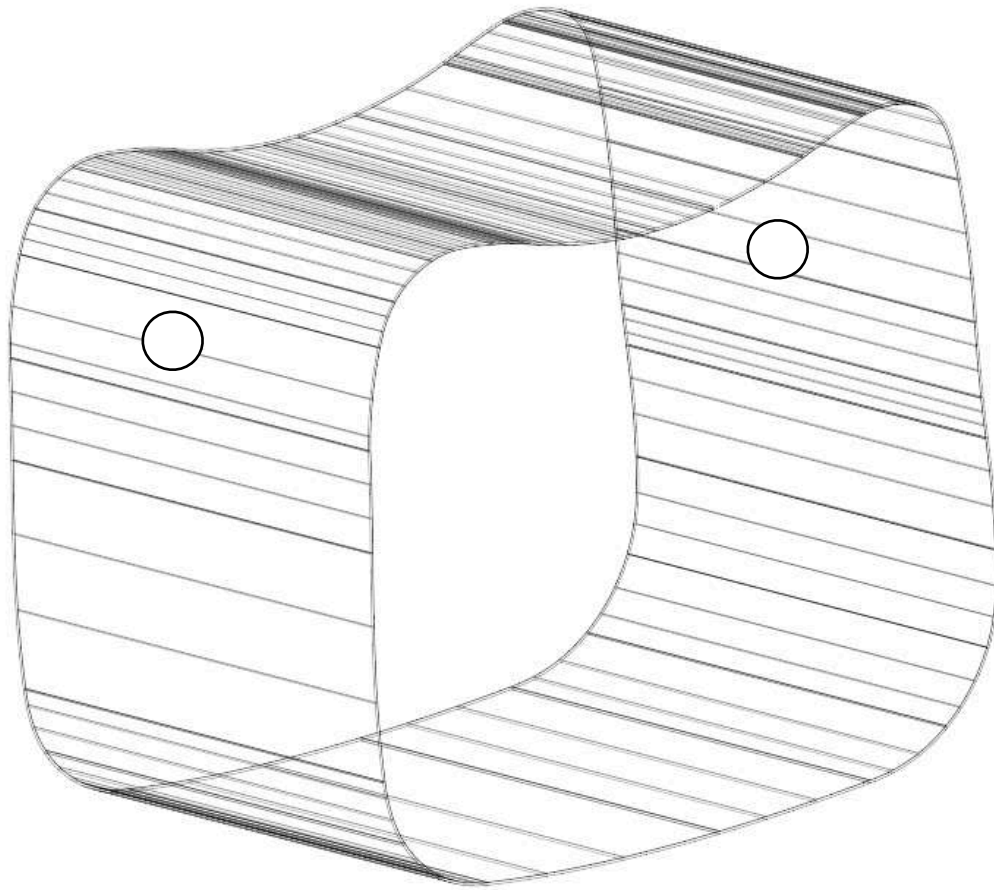
Maquette préliminaire (en carton):



Exemples d'utilisation domestique du tabouret ruban:

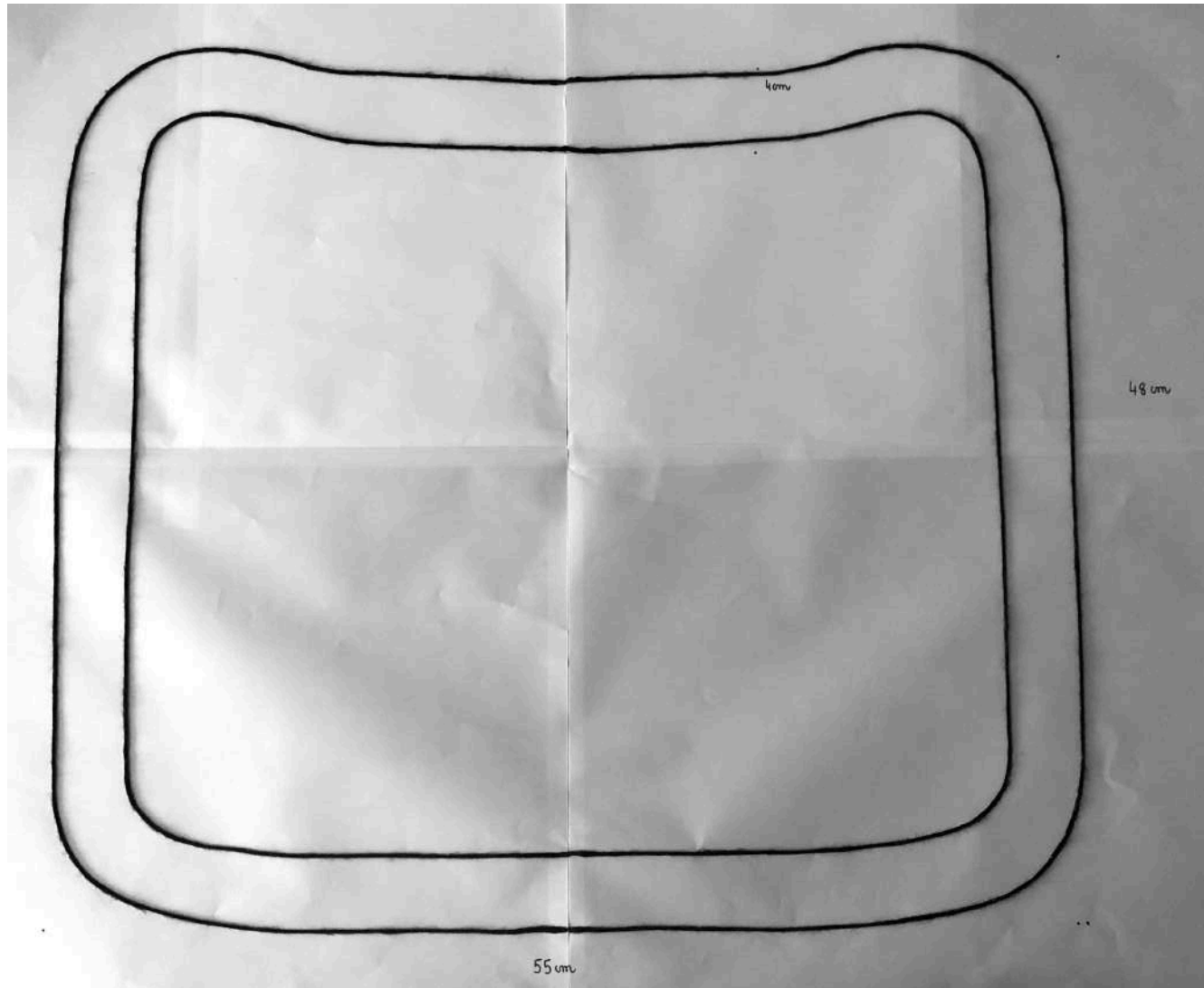


Modélisation 3D du tabouret:

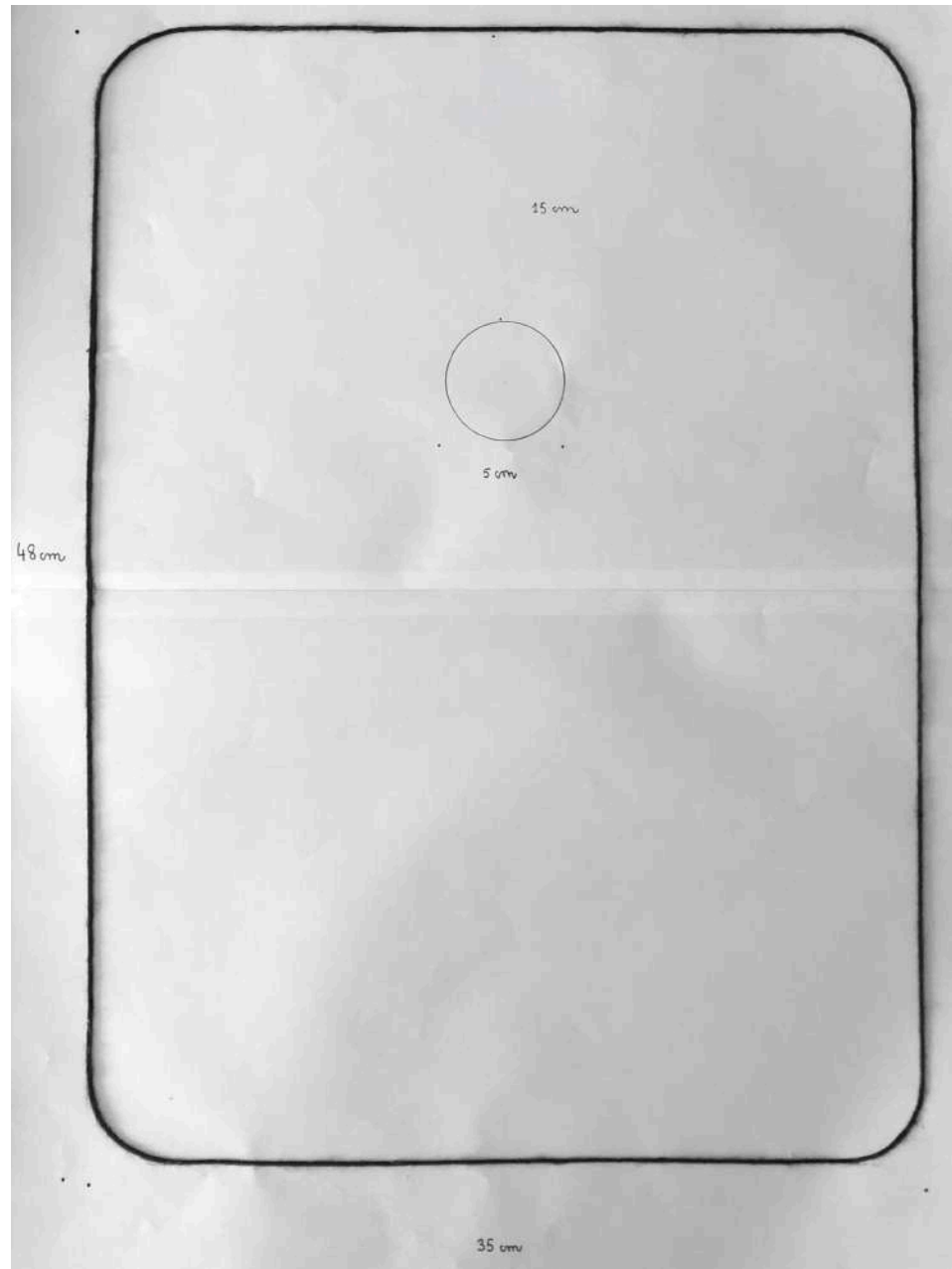


Dessins techniques du tabouret à l'échelle 1

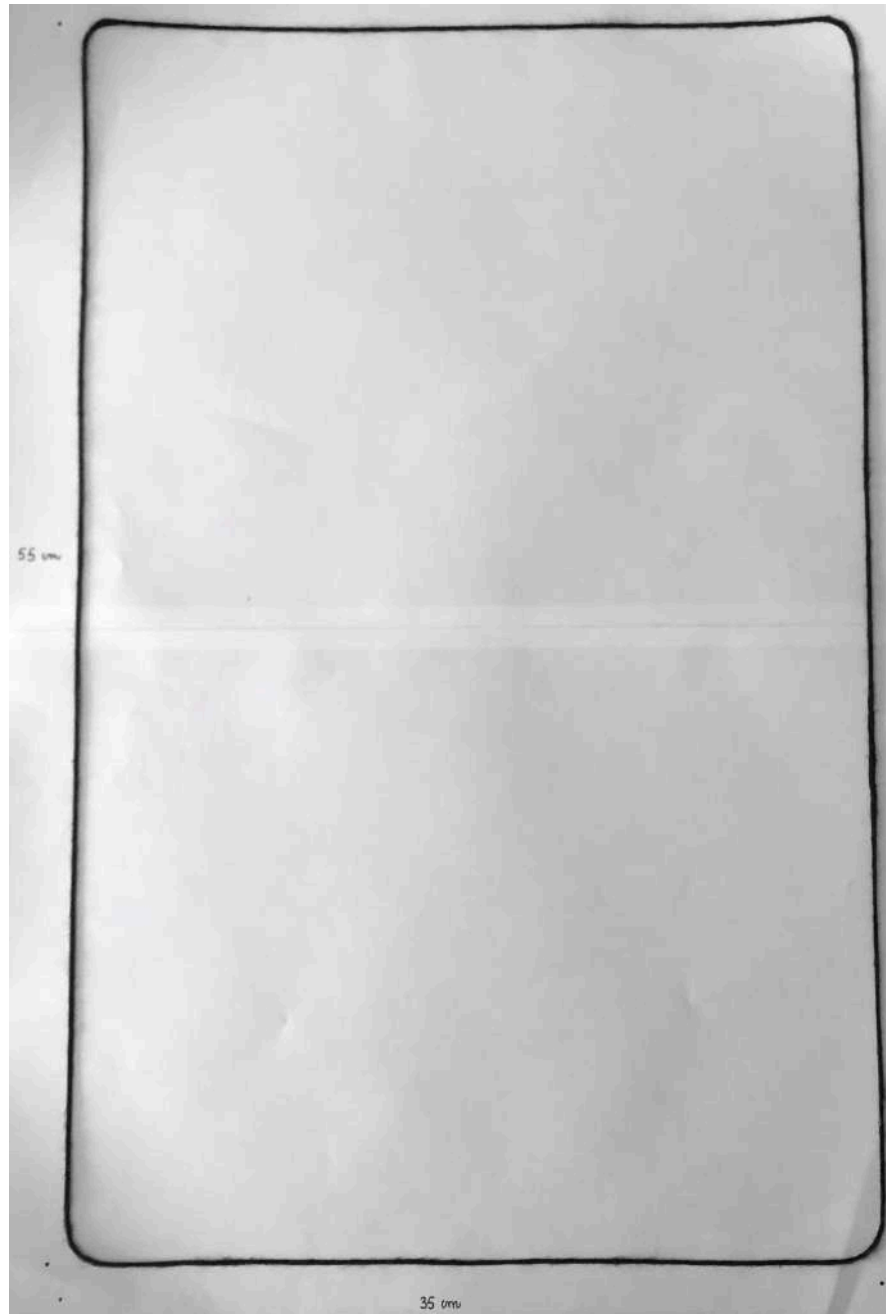
Vue de face:



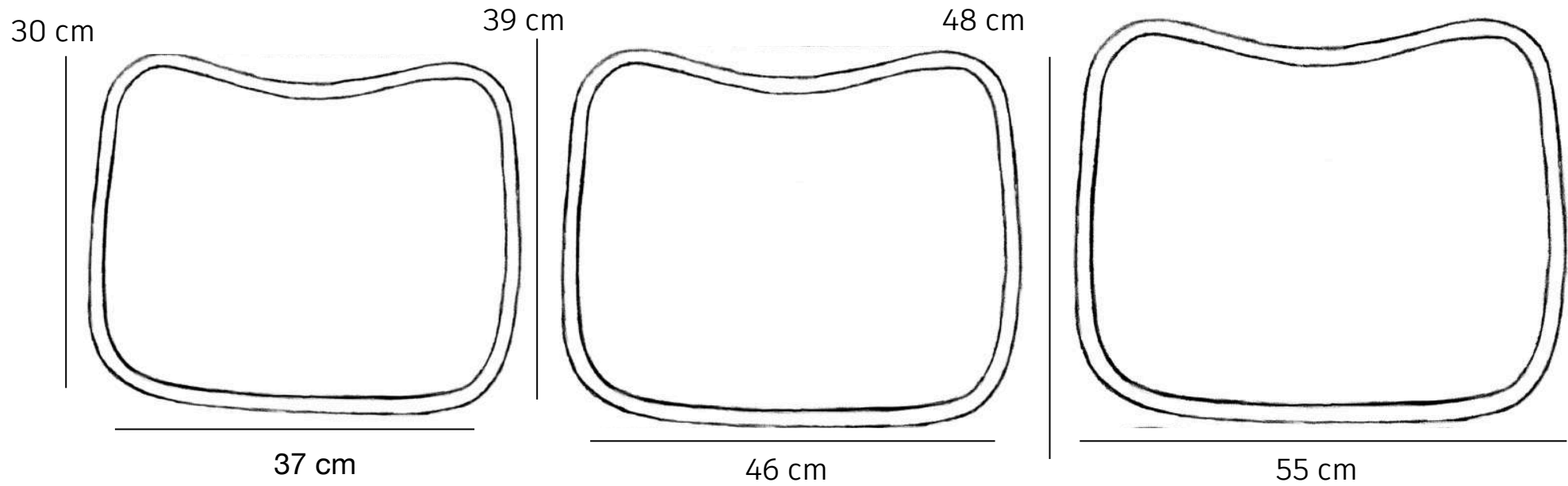
Vue de côté:



Vue de dessous et de dessus:



Dimensions des tabourets gigognes:



Couleurs des plastiques pour les tabourets gigognes :

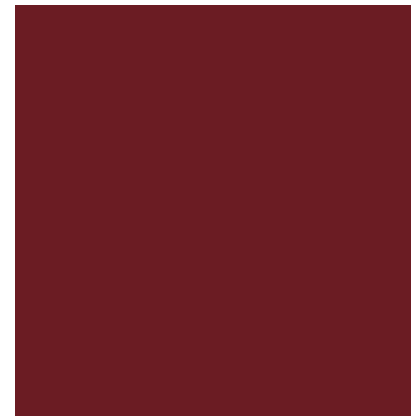
RAL 3028-P



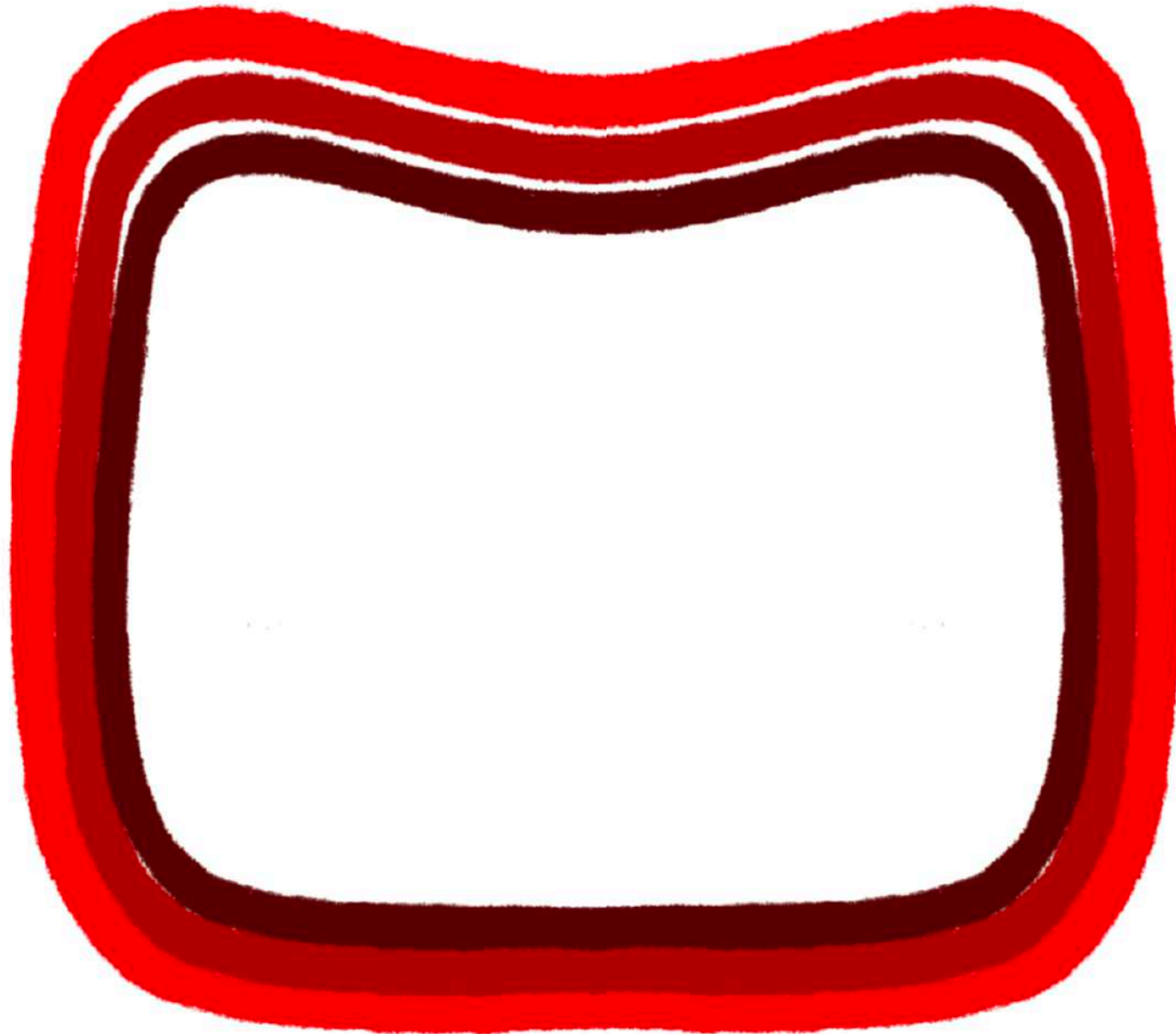
RAL 3027-P



RAL 3004-P



Dessins des tabourets gigognes avec les couleurs des plastiques:



Mise en situation dans une maison familiale:



Maquette du tabouret à l'échelle 1:



Inspirations et références:



Table basse LC9 par Charlotte Perriand

Tables Gigognes « Petalo » par Charlotte Perriand pour Cassina, Italie, 1950s



Lampe on-off par Denis Santachiara

Illustrations du tabouret:

