

Chargeur Centaur

www.victronenergy.com



Centaur
Battery Charger 24/30i

La qualité sans compromis

Les Chargeurs de batteries Centaur sont des appareils simples, robustes et économiques, mais sans concession à nos standards de qualité élevés et aux meilleures performances que permettent les technologies actuelles. Les boîtiers en aluminium avec revêtement époxy et visserie inox résistent aux rigueurs d'environnements sévères : chaleur, humidité et brouillard salin. Les circuits électroniques sont protégés contre la corrosion par un vernis acrylique. Des capteurs de température assurent que tous les composants fonctionnent dans les limites spécifiées, si nécessaire au moyen d'une diminution automatique de la puissance de sortie lors de conditions d'environnement extrêmes.

Entrée universelle 90 à 265 Volts

Les chargeurs Centaur acceptent une très large plage de tension d'alimentation de 90 à 265 Volts et de 45 à 65 Hertz, sans qu'aucun réglage ne soit nécessaire. Ils sont ainsi compatibles avec toutes les tensions et fréquences courantes, et peuvent fonctionner sur des réseaux d'alimentation instables.

3 sorties pleine puissance

3 sorties isolées permettent la charge simultanée de 3 ensembles de batteries. Chaque sortie peut fournir la puissance nominale de charge.

Charge en 3 étapes avec compensation de température

Le Centaur charge à pleine puissance jusqu'à ce que l'intensité en sortie atteigne 70% de la puissance nominale, puis maintient une tension constante d'absorption pendant 4 heures. Ensuite le chargeur passe en mode floating. Une sonde de température interne compense la tension de charge de $-2 \text{ mV par } ^\circ\text{C}$ par élément.

Sélecteur de tensions de charge

Un commutateur interne permet de sélectionner facilement les tensions adaptées aux principaux types de batteries (Plomb-Acide, Gel, AGM).

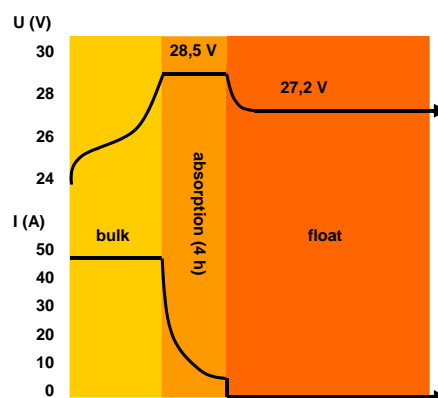
Indicateur de courant de charge

Un ampèremètre en face-avant permet de connaître à tout instant le débit du chargeur vers les batteries.

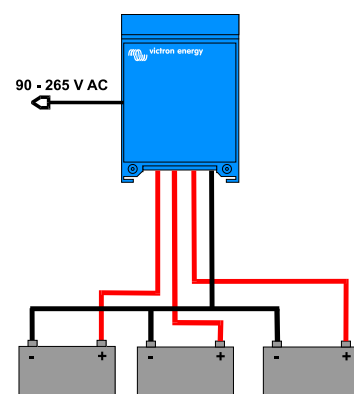
Energie Sans limites

Pour tout savoir sur les batteries, les configurations possibles et des exemples de systèmes complets, demandez notre livre gratuit "Energie Sans Limites" également disponible sur www.victronenergy.com

Courbe de charge



Exemple d'installation



Chargeur Centaure	12/20	12/30 24/16	12/40	12/50	12/60 24/30	12/80 24/40	12/100 24/60
Tension (V AC)	90 – 265						
Tension (V DC)	90 – 400						
Fréquence (Hz)	45 – 65						
Facteur de puissance	1						
Tension de charge 'absorption' (V DC)	14,3 / 28,5 (1)						
Tension de charge 'float' (V DC)	13,5 / 27,0 (1)						
Nombre de sorties	3						
Courant de charge (A) (2)	20	30 / 16	40	50	60 / 30	80 / 40	100 / 60
Ampèremètre en façade	Oui						
Courbe de charge	IUoU (Charge en 3 étapes)						
Capacité de batterie recommandée (Ah)	80 - 200	120 - 300 45 - 150	160 - 400	200 - 500	240 - 600 120 - 300	320 - 800 160 - 400	400 - 1000 240 - 600
Sonde de température	Interne, - 2mV / °C (- 1mV / °F) par élément						
Ventilation forcée	Oui, asservie à la température et au courant						
Protections	Courts-circuits en sortie, température						
Température de fonctionnement	- 20 to 60°C (0 - 140°F)						
Ignition protected	Oui						
Humidité (sans ruissellement)	maxi 95%						

BOITIER

Matériau & Couleur	aluminium (bleu RAL 5012)						
Raccordement batteries	M6 boulons	M6 boulons	M8 boulons	M8 boulons	M8 boulons	M8 boulons	M8 boulons
Raccordement entrée	Borne à vis 4 mm ² (AWG 6)						
Degré de protection	IP 20						
Poids (kg)	3,8 (8.4)	3,8 (8.4)	5 (11)	5 (11)	5 (11)	12 (26)	12 (26)
Dimensions (hxlxp en mm)	355x215x110 (14.0x8.5x4.3)	355x215x110 (14.0x8.5x4.3)	426x239x135 (16.8x9.4x5.3)	426x239x135 (16.8x9.4x5.3)	426x239x135 (16.8x9.4x5.3)	505x255x130 (19.9x10.0x5.2)	505x255x130 (19.9x10.0x5.2)

CONFORMITE AUX NORMES

Sécurité	EN 60335-1, EN 60335-2-29, UL 1236						
Émission	EN 55014-1, EN 61000-3-2						
Immunité	EN 55014-2, EN 61000-3-3						

- 1) Réglages usine. Sélecteur interne pour batteries à électrolyte liquide, gel ou AGM.
- 2) Jusqu'à 40°C (100 °F) température ambiante. Diminution de puissance de ±20% (120 °F) du nominal à 50°C et de ±40% à 60°C (140°F).



Contrôleur de batterie BMV-700

Le BMV-700 bénéficie d'un système de contrôle avancé avec microprocesseur, associé à des systèmes haute résolution pour mesurer la tension de la batterie et le courant de charge/décharge. En outre, le logiciel intègre des algorithmes de calcul complexes, comme la formule de Peukert, pour déterminer précisément l'état de charge de la batterie. Le BMV-700 affiche à la demande la tension de la batterie, le courant, la consommation en Ah ou l'autonomie restante. Le contrôleur mémorise également un ensemble de données concernant la performance et l'utilisation de la batterie.



Battery Alarm

Tableau de signalisation à distance avec alarme visuelle et sonore en cas de tension batterie trop haute ou trop basse. Seuils de déclenchement réglables, relais à contacts secs.

Installation facile et rapide

1. Fixer la plaque de montage séparée (A) sur le mur où vous souhaitez placer le chargeur de batterie, et accrocher simplement le Centaure.
2. Sécuriser le bas de la partie arrière (B) sur le mur.

