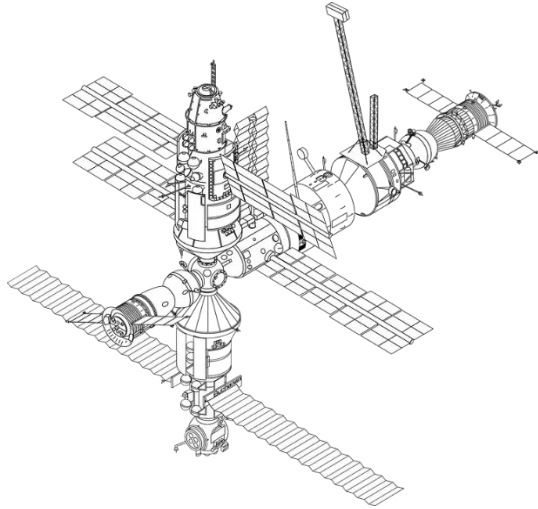


Mission spatiale (CM1)

Pour aller ramener des réserves à la station spatiale internationale, la fusée doit monter à 400 km d'altitude environ.

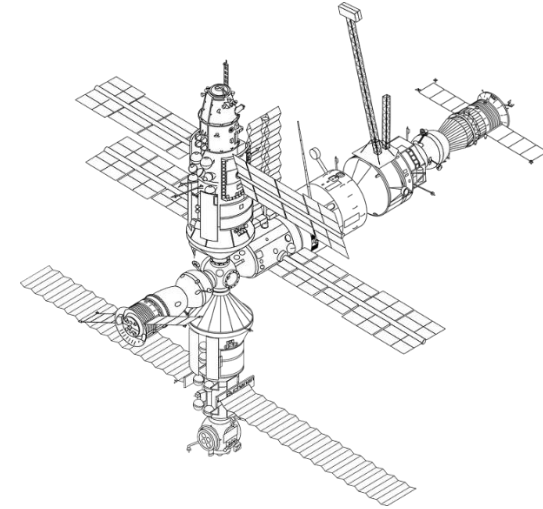


Complète le tableau :

| | | | |
|----------------------------------|------|--------|--------|
| Distance à parcourir | 1 km | 100 km | 400 km |
| Quantité de carburant nécessaire | 15 L | ... | ... |

Mission spatiale (CM1)

Pour aller ramener des réserves à la station spatiale internationale, la fusée doit monter à 400 km d'altitude environ.



Complète le tableau :

| | | | |
|----------------------------------|------|--------|--------|
| Distance à parcourir | 1 km | 100 km | 400 km |
| Quantité de carburant nécessaire | 15 L | ... | ... |