

6

5

4

3

2

1

D

D

C

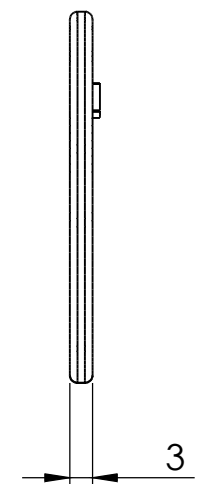
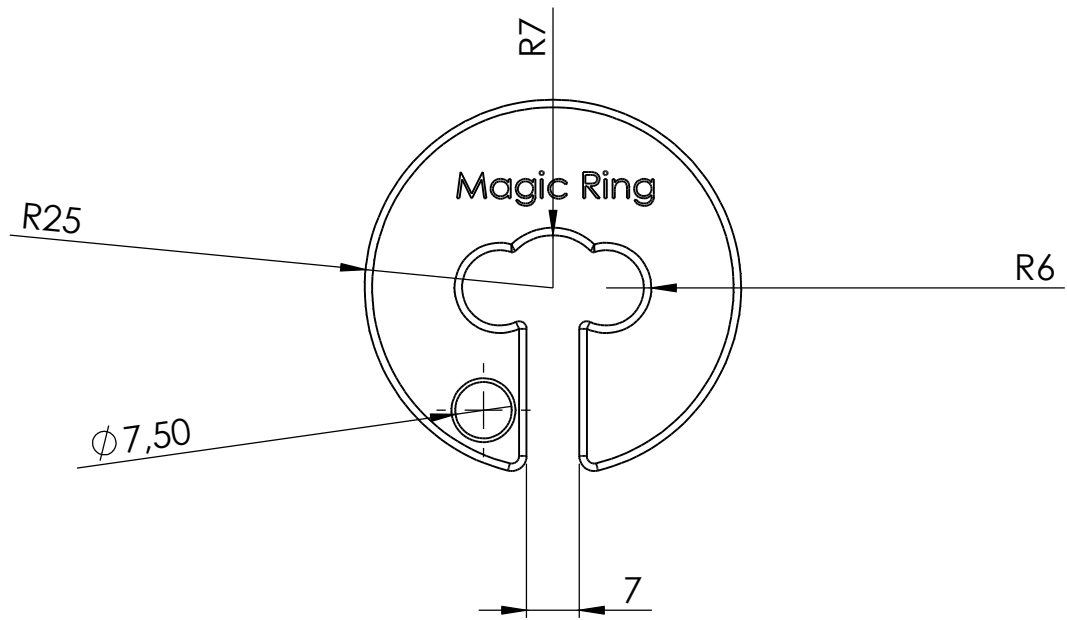
C

B

B

A

A



SAUF INDICATION CONTRAIRE: LES COTES SONT EN MILLIMETRES ETAT DE SURFACE: TOLERANCES: LINEAIRES: ANGULAIRES:				FINITION:		CASSER LES ANGES VIFS		NE PAS CHANGER L'ECHELLE		REVISION	
		NOM		SIGNATURE		DATE		TITRE:			
AUTEUR		Manu Ibarra				Mai 2020					
VERIF.											
APPR.											
FAB.											
QUAL.						Matière Plastique de type: PA, PP, POM,PE.		No. DE PLAN		A4	
								Magic-Ring			
						MASSE:		ECHELLE:1:1		FEUILLE 1 SUR 1	

6

5

4

3

2

1