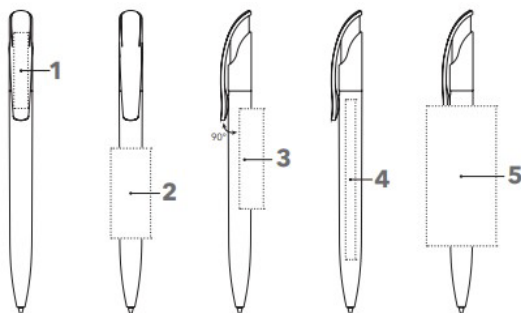


POUR UN DEVELOPPEMENT SOUHAITABLE, POUR UNE COMMUNICATION DURABLE ET RESPONSABLE !

STYLO BILLE CHALLENGER A PARTIR DE PLASTIQUE RECYCLE



11 coloris disponibles :



IMPRESSION / DIMENSIONS

Clip 1 Impression standard 35 x 7 mm
ou 40 x 5 mm.

Impression digitale 35 x 7 mm

Corps 2 Impression standard 40 x 20 mm

3 Impression standard 50 x 12 mm

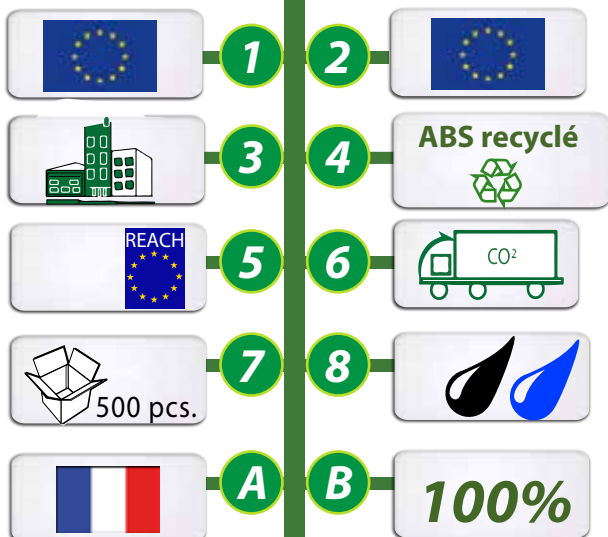
4 Impression digitale 60 x 7 mm

5 Impression standard (à partir de 1000 pcs.)
60 x 35 mm



Tous les stylos à bille Challenger Mat Recycled sont gravés à côté du clip avec ce logo «recycled».

REF: **GO16-23-3402**



Stylo à bille rétractable. Toutes les parties visibles du stylo sont injectées à partir de plastique recyclé. Surface du corps mate opaque, recharge senator® magic flow G2 (1.0 mm), longueur d'écriture jusqu'à 5 km, couleur d'encre : bleue ou noire. De légères irrégularités de couleurs peuvent apparaître sur les stylos injectés en plastique recyclé.

1- Origines de la matière 2- Fabrication du produit 3- Informations produits
4- Propriétés de la matière 5- Appellations ou labels 6- Mode de transport
7- Conditionnement 8- Couleur de l'encre id - Idée originale ou pas
A- Opérations de marquage B - % du CO₂ en transport compensé GOVA.