

NOUVEL **EUROCARGO**



FICHE TECHNIQUE

## ML 150 E 25/28 WS/WRS

Porteur 4x4 - Cabine Courte  
Tector 6 cylindres - EURO 6

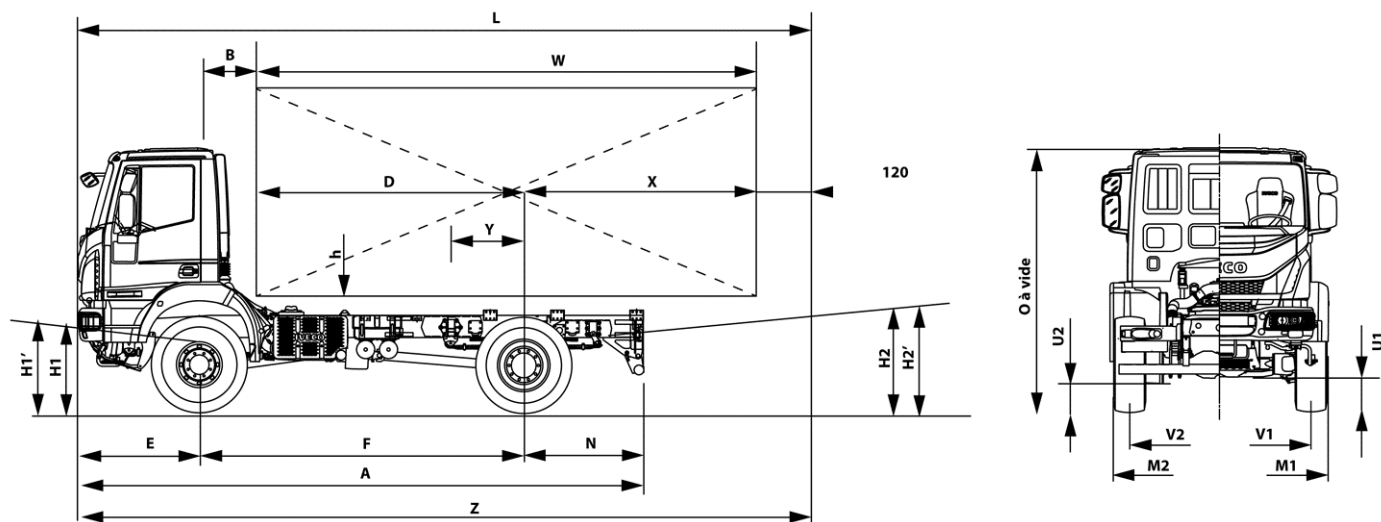
**IVECO**

Modèles : ML 150 E 25 WR S - ML 150 E 28 WR S

Types CE : IGI50EW2CA

Numéro de réception :

e3\*2007/46\*0194\*



MASSES (KG)		MAXI			
P.T.C.		15000*			
P.T.R. - remorque avec système de freinage (DFR)		18500 (7)			28000
<b>OPTION (4)(*)</b>					
Charge maxi Essieu 1		5700			
Charge maxi Essieu 2		10000			
MASSES & DIMENSIONS (KG & MM)		COURTE			
F = Empattements		3240	3690	3915	4150
Poids limite mini Essieu 1 avec conducteur		3750	3770	3790	3800
B = Entrée de carrosserie / Essieu 1		640			
E = Porte-à-faux avant		1387			
V = Voie de chaque essieu (V1 / V2 / .....)		2086 / 2043			
M1 = Largeur aux ailes AV		2490			
M2 = Largeur aux roues AR		2429			
K = Largeur du cadre en bout de châssis		852			
D = Distance 1er essieu AR / Face avant carrosserie		2600	3050	3275	3510
MAXI : 5700 / 10000 - SUSPENSION MECANIQUE AV ET AR (5)		COURTE			
Châssis cabine (1)		5895	5920	5970	6065
Poids à vide sur Essieu 1		3900	3940	3945	3965
Poids à vide sur Essieu 2		1995	1980	2025	2100
A = Longueur du cadre (sans BAE)		5985	6435	6660	7472
H1/H1' = Hauteur du châssis : en charge / à vide (1)		1091 / 1156			
H2/H2' = Hauteur du châssis : en charge / à vide (1)		1105 / 1268			
O = Hauteur hors tout à vide		3055			
h = Entrée carrosserie/dessus châssis(hors passage de roue)		150			
L = Longueur totale châssis cabine		6775	7540	7923	8322
N = Porte à faux AR		1358	1358	1358	1935
U1/U2 = Garde au sol min : avant / arrière		390 / 390			
Diamètre de braquage H.T. entre murs		14400	15960	16720	17540
Wmin = Longueur carrossable		4060	4840	5190	5600
Wmax = Longueur carrossable		4540	5380	5790	6220
Xmin = Porte à faux carrossable		1358			
Xmax = Porte à faux carrossable		2148	2463	2621	2785
Ymin = Position centre de gravité de la charge (3)		330	360	380	400
Ymax = Position centre de gravité de la charge (3)		570	630	680	710

(1) En ordre de marche suivant descriptif et dotation standard – avec conducteur à bord (75Kg) - sans roue de secours ni porte roue – avec 90% des réservoirs de carburant et d'additif remplis - les poids variant en fonction des équipements - (2) Pneumatiques 14R20 - (3) Par rapport à l'essieu N°2 - (4) couple(s) poids possible(s) selon pneumatiques / voir tarif - (5) Standard de vente.  
 (6) Nous consulter pour plus d'information. (7) Boite ALLISON non remorquante.  
 (\*) Tableau des charges et pneumatiques possibles selon le PTC :

CHARGE		5700/ 10000 KG	
PTC	15000	14,00R20 ou 395/85R20	

Nota : **Ne stockez pas nos fiches techniques, téléchargez toujours la dernière version sur notre site <http://ibb.iveco.com>**

Les carrossiers sont responsables de leurs équipements ainsi que de la pose de ceux-ci sur le châssis. Pour toute modification ou adaptation consulter nos directives de carrossage sur notre site <http://ibb.iveco.com>. Les descriptions et caractéristiques de cette fiche sont données à titre indicatif. IVECO France se réserve le droit de les modifier sans préavis.

# ML 150 E 25/28 WS/WRS

## CHANTIER 4 X 4 - ROUES SIMPLES AR

EURO CARGO

# MOTEUR IVECO TECTOR 7

Diesel 4 temps - 6 cylindres en ligne - 4 soupapes par cylindre - injection directe - suralimenté par un turbocompresseur avec waste-gate intégré - air d'admission refroidi par un échangeur thermique air-air

Alésage x course : 104 x 132 mm - cylindrée : 6728 cm<sup>3</sup> - puissance administrative: 18 CV

Système d'alimentation à combustible : injection haute pression (common rail) - gestion électronique de l'injection Bosch EDC17

Système de Lubrification : sous pression par pompe à engrenages - filtre à huile simple à cartouche - capacité d'huile maximum 10,9 litres

Système de Refroidissement : radiateur - pompe à eau et ventilateur viscostatique

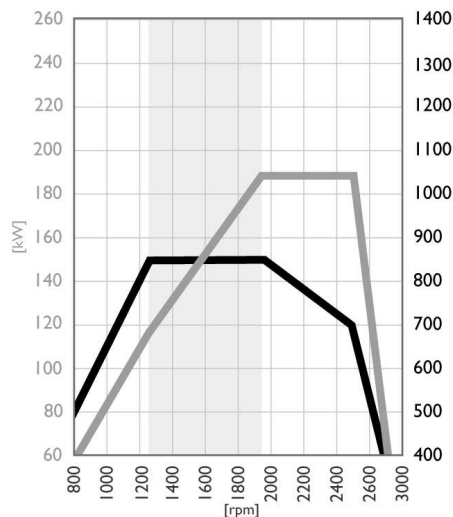
Dispositif anti pollution : par post traitement du type SCR (AdBlue) et filtre à particules à régénération continue.

Conforme à la Directive 627/2014C/UE (EURO VI-C)

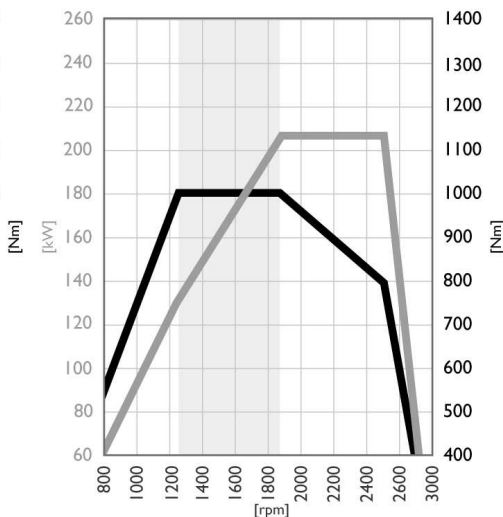
Compresseur d'air : monocylindre 225 cm<sup>3</sup>

## CHAÎNE CINÉMATIQUE

### Moteur 250 ch E6 - F4AFE611E\*J Moteur 280 ch E6 - F4AFE611C\*J



Puissance maxi : **185 kW** de 2070 à 2500 tr/min.  
Couple maxi : **850 Nm** de 1250 à 2070 tr/min.



Puissance maxi : **206 kW** de 1970 à 2500 tr/min.  
Couple maxi : **1000 Nm** de 1250 à 1970 tr/min.

## CARACTÉRISTIQUES DES BOÎTES DE VITESSES

**Boîte A : ZF 6S800 TO** - Boîte mécanique à 6 rapports de marche avant et 1 de marche arrière.

**Boîte B : Allison 3000** - Boîte automatique à 5 rapports de marche avant et 1 de marche arrière.

**Boîte C : ZF 6S1000 TO** - Boîte mécanique à 6 rapports de marche avant et 1 de marche arrière.

## RAPPORTS DES BOÎTES DE VITESSES

BOÎTE	250 CH	280 CH	1ERE	2E	3E	4E	5E	6E	7E	8E	9E	10E	11E	12E	13E	14E	15E	16E	AR1	AR2	
A	●		1/6,58	1/3,60	1/2,12	1/1,39	1/1,00	1/0,78												1/6,06	
B	●		1/3,49	1/1,86	1/1,41	1/1,00	1/0,75													1/5,03	
C		●	1/6,75	1/3,60	1/2,12	1/1,39	1/1,00	1/0,78												1/6,06	

## PONTS ARRIÈRES

**Pour moteur 250 ch E6** : Iveco Type 451146/1 à double réduction avec blocage de différentiel. Capacité en huile : 11,5 litres

**Pour moteur 280 ch E6** : Iveco Type 451146/1 à double réduction avec blocage de différentiel. Capacité en huile : 11,5 litres

## BOÎTE DE TRANSFERT

IVECO type TC 1100, séparée de la boîte de vitesse, carter aluminium, 2 rapports à commande pneumatique non synchronisée. Rapport de transmission route 1/0,99 et chantier 1/1,94. Répartiteur de couple inter ponts, avant 33%, arrière 67%. Blocage de différentiel inter ponts.

Capacité en huile : 4 litres

# ML 150 E 25/28 WS/WRS

CHANTIER 4 X 4 - ROUES SIMPLES AR

E U R O C A R G C

# P E R F O R M A N C E S

MOTEUR BOITE DE VITESSE		250 CH		280 CH	
		A	B	C	
Ponts		OFF-ROAD / ON-ROAD	OFF-ROAD / ON-ROAD	OFF-ROAD / ON-ROAD	
Vitesses max en 1ère (km/h)	6,95	6 / 11*	10 / 22*	6 / 11*	
Vitesses à 1000 tr/min en 1ère (km/h)	6,95	2 / 4*	5 / 8*	2 / 4*	
Pente maximale gravissable (%)	6,95	46 / >100*	24,5 / >100*	55 / >100*	
Régime moteur à 90 km/h (tr/min)	6,95	2260*	2170*	2260*	
Vitesse au régime max (km/h)	6,95	51 / 99*	53 / 103*	51 / 99*	
* : Pont de série		Avec pneu 395/85R20 et PTAC de 15000 Kg		Avec pneu 395/85R20 et PTAC de 15000 Kg	

## P R I S E D E M O U V E M E N T S E R I E

CODE OPTIO N	TYPE	VERSION	MONTAGE	SORTIE	ROTATION VU SUR L'ARBRE/PLA TEAU	RAPPORT	COUPLE (NM)	PUISSANCE A 1000 TR/MIN (KW)
<b>Boite A (ZF 6S800 TO)</b>								
5049	Hydrocar 88Z1	Pompe	Droite	Arrière	Anti-Horaire	0,962	450	45
<b>Boite C (ZF 6S1000 TO)</b>								
5049	Hydrocar 88Z1	Pompe	Droite	Arrière	Anti-Horaire	0,962	450	45
<b>Boite B (Allison 3000)</b>								
14980	Hydrocar 17A1	Pompe	Latéral	Arrière	Anti-Horaire	0,93	600	58

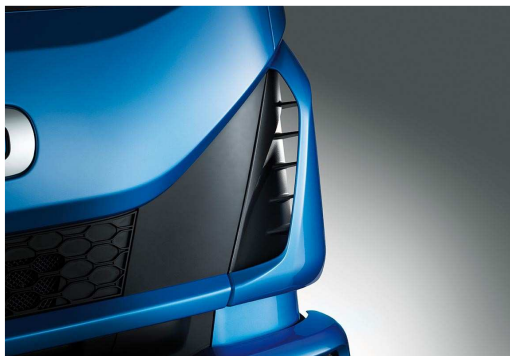
## P R I S E D E M O U V E M E N T O P T I O N N E L L E

CODE OPTIO N	TYPE	VERSION	MONTAGE	SORTIE	ROTATION VU SUR L'ARBRE/PLA TEAU	RAPPORT	COUPLE (NM)	PUISSANCE A 1000 TR/MIN (KW)
<b>Boite A (ZF 6S800 TO)</b>								
5210	ZF NH/4C	Pompe	Droite	Arrière	Anti-Horaire	0,67	350<1h	25
<b>Boite C (ZF 6S1000 TO)</b>								
5210	ZF NH/4C	Pompe	Droite	Arrière	Anti-Horaire	0,67	350<1h	25

# ML 150 E 25/28 WS/WRS

CHANTIER 4 X 4 - ROUES SIMPLES AR

# E U R O C A R G O



## EXTERIEUR

Cabine courte basculante à 60° - Basculement de la cabine manuel par pompe hydraulique - Cabine en tôle d'acier galvanisée deux faces - Protection des tôles contre la corrosion par cataphorèse - Face avant, pavillon en matériaux composite (SMC) - Barre anti-encastrement avant (FUP) - Défecteur anti-salissures - Pare-brise collé - Vitres électriques - Accès cabine 2 marches - Eclairage des emmarchements - Suspension AR cabine par 2 combinés ressort/amortisseur - Deux bras d'essuie-glace à 2 vitesses et une intermittente - Capacité totale du bocal de lave glace 8,5 litres - Deux rétroviseurs principaux chauffants - Un rétroviseur d'accostage - un rétroviseur grand angle à droite et à gauche - Un antévisseur - Rétroviseurs pour largeur 2500 à 2600 - Antenne radio - Deux optiques code-phares avec feux de jour à LED - Deux feux d'encombrement supérieur - pare-chocs métallique et grille de protection sur les feux -



protection radiateur - 3 vitres arrière cabine.

## INTERIEUR

Intérieur cabine lavable avec sièges en vinyle - deux main courantes à l'ouverture des portes - siège conducteur non pneumatique avec ceinture embarquée 3 points et appui tête - réglage de l'assise en hauteur en avancée et en profondeur - réglage du dossier en inclinaison - banquette biplace avec dossier central rabattable - deux pare-soleil

## RANGEMENTS

Deux coffres avec abattant sous les sièges - Deux coffres dont un fermé au-dessus du pare-brise à droite et un central non fermé - Un fourre-tout dans la console centrale - Deux bacs de rangement dans le dos de la cabine - une boîte à gants passager ouverte et deux fourre-tout à droite et à gauche sous le volant - deux portes cartes (format carte bancaire) - Vide poche dans les portes.



## POSTE DE CONDUITE

Réglage du volant en hauteur et inclinaison - Radio CD avec quatre haut-parleurs - Ecran de contrôle avec lecture analogique du diagnostic centralisé, du kilométrage partiel et du totalisateur, de la pression d'air du circuit de freinage, de la pression et du niveau d'huile moteur - Contrôlographe 1/2 conducteurs DTCO I3 81 avec sortie D8 - Limiteur de vitesse additionnel - Un allume cigare et un cendrier mobil - Une prise 12 Volts - Deux prises de courant format USB 5 volt (non multimédia) - Compteur horaire - Prédiposition électrique pour les carrossiers dans la planche de bord - Cruise contrôle - Commande PTO en cabine - prédiposition informatique embarquée (FMS).

# ML 150 E 25/28 WS/WRS

CHANTIER 4 X 4 - ROUES SIMPLES AR

EURO C A R G O

# C O N S T I T U T I O N G E N E R A L E D U V E H I C U L E

## CHASSIS

Longerons en U de couleur gris dimensions :  
240 x 70 x 6,0(mm) : empt.: 32-36-39-41  
Barre anti-encastrement AR relevable  
Traverse de remorquage D : 70 kN  
Echappement latéral gauche sortie gauche.

## DIRECTION

Hydraulique à assistance intégrée ZF 8097

## ESSIEUX

Essieu N° 1  
Moteur et directeur - IVECO 5956 – avec blocage de différentiel  
Essieu N° 2  
Moteur – IVECO 451146/1 avec blocage de différentiel – roues simples.

## RESERVOIRS A COMBUSTIBLE

120 Litres en matériaux composites à droite avec bouchon à clef - Réservoir Adblue : 30 litres avec réchauffeur en option.

## SUSPENSIONS MECANIQUES

Essieu N° 1  
Ressorts à lames semi elliptiques – 2 amortisseurs hydrauliques butée de talonnement – barre stabilisatrice  
Essieu N° 2  
Ressorts à lames semi elliptiques à double flexibilité (principal et auxiliaire) – 2 amortisseurs hydrauliques – butée de talonnement - barre stabilisatrice

## FREINS

### Frein de service: ABS / EBL

Pneumatique - à deux circuits indépendants  
Essieu N°1 : tambours Ø 381 mm - surface totale de freinage : 2800cm<sup>2</sup>  
Essieu N°2 : tambours Ø 381 mm - surface totale de freinage : 2800cm<sup>2</sup>

**Frein de stationnement:** agissant sur les roues AR par la purge des cylindres à ressort

**Frein de secours:** constitué par l'indépendance des circuits du frein de service

**Frein d'endurance :** Frein sur échappement - puissance de retenue 97.5 kW à 2500 tr/min.

## EQUIPEMENTS ELECTRIQUES

24 Volts - 2 batteries de 12 V/143 Ah - Alternateur : 70 A x 28 V (1960 W) - dévolteur 24/12V ou Alternateur : 90 A x 28 V (2520 W)  
Coupe-batteries mécanique - Démarreur : 4 kW.

## C O N T E N U D E S E R I E

### ACCESSOIRES

<input checked="" type="checkbox"/> Cric	Code : 7700
<input checked="" type="checkbox"/> Triangle de secours	Code : 2211

### FREINAGE

<input checked="" type="checkbox"/> ABS	Code : 90
<input checked="" type="checkbox"/> Ralentisseur Hydraulique	Nota : Uniquement avec BV Allison Code : 237

### CABINE

<input checked="" type="checkbox"/> Appui tête banquette passagers	Code : 6629
<input checked="" type="checkbox"/> Auto-radio CD MP3	Code : 6579
<input checked="" type="checkbox"/> Banquette passager bi-place en vinyle	Code : 6637
<input checked="" type="checkbox"/> Ceintures de sécurité	Code : 590
<input checked="" type="checkbox"/> Cluster Niveau 2	Code : 4176
<input checked="" type="checkbox"/> Expansion module avec OPEN CAN	Code : 384
<input checked="" type="checkbox"/> Feux de jour (DRL) à LED	Code : 75056
<input checked="" type="checkbox"/> Grille de protection des feux avant	Code : 553
<input checked="" type="checkbox"/> Intérieur Cabine Lavable	Code : 7747
<input checked="" type="checkbox"/> Pare-choc acier	Code : 160
<input checked="" type="checkbox"/> Prédisposition pour informatique embarquée (VDI)	Nota : Prise au standard FMS Code : 14569
<input checked="" type="checkbox"/> Régulateur de vitesse (Cruise Control)	Code : 2463
<input checked="" type="checkbox"/> Rétroviseurs chauffants	Code : 697
<input checked="" type="checkbox"/> Rétroviseurs pour largeur 2500 à 2600 mm	Code : 2704
<input checked="" type="checkbox"/> Siège conducteur en vinyle	Code : 6606
<input checked="" type="checkbox"/> Tachygraphe numérique	Code : 7848
<input checked="" type="checkbox"/> Vitres AR cabine	Code : 744

### CHASSIS

<input checked="" type="checkbox"/> Barre anti-encastrement AR relevable	Code : 2167
<input checked="" type="checkbox"/> Convertisseur de tension 24V/12V	Code : 6531
<input checked="" type="checkbox"/> Crochet de manoeuvre avant type fourche	Code : 14606
<input checked="" type="checkbox"/> Traverse de remorquage (D=70kN)	Code : 6153
<input checked="" type="checkbox"/> Version remorquante prévoir :	Code :
<input checked="" type="checkbox"/> - DFR	Code : 430
<input checked="" type="checkbox"/> - Prise de remorque 2 x 7 broches	Code : 1473

### EQUIPEMENTS ELECTRIQUES

<input checked="" type="checkbox"/> Alternateur 70 A	Code : 6314
<input checked="" type="checkbox"/> Alternateur 90 A	Nota : Uniquement avec Bv Allison Code : 6315
<input checked="" type="checkbox"/> Batterie 143 Ah	Code : 568
<input checked="" type="checkbox"/> Coupe batterie manuel	Code : 541

### ESSIEUX

<input checked="" type="checkbox"/> Blocage de différentiel arrière	Code : 131
<input checked="" type="checkbox"/> Blocage de différentiel avant	Code : 1131

### MOTEUR

<input checked="" type="checkbox"/> Compresseur d'air 225cc	Code : 6318
<input checked="" type="checkbox"/> Compresseur d'air 360cc	Nota : Uniquement avec Bv Allison Code : 6319
<input checked="" type="checkbox"/> Filtre à air derrière passage de roue	Code : 75502
<input checked="" type="checkbox"/> Prise d'air moteur Snorkel	Code : 3191
<input checked="" type="checkbox"/> Protection radiateur	Code : 191

### ROUES ET PNEUMATIQUES

<input checked="" type="checkbox"/> Pneu. I4,00R20 TL	Code : 20168
<input checked="" type="checkbox"/> Roue de secours	Code : 2210

### PRISES DE MOUVEMENT

<input checked="" type="checkbox"/> PTO - Hydrocar - Type I7A1 pour pompe	Code : 14980
---	--------------

## ML 150 E 25/28 WS/WRS

CHANTIER 4 X 4 - ROUES SIMPLES AR

E U R O C A R G O

<input checked="" type="checkbox"/>	PTO Hydrocar 88ZI "pompe"	Code : 5049
<b>SUSPENSIONS</b>		
<input checked="" type="checkbox"/>	Suspension AR semi-elliptique	Code : 8554
<input checked="" type="checkbox"/>	Suspension AV parabolique renforcée	Code : 8551
<b>RESERVOIRS A COMBUSTIBLE</b>		
<input checked="" type="checkbox"/>	Réservoir 120 litres plastique	Code : 75498
<input checked="" type="checkbox"/>	Réservoir Ad Blue 30 L	Code : 5267

Note : Liste des principaux équipements de série.

## O P T I O N S

### ACCESSOIRES

<input type="checkbox"/>	Cales de roues (x2)	Nota : obligatoire pour ADR	Code : 219
--------------------------	---------------------	-----------------------------	------------

### FREINAGE

<input type="checkbox"/>	Cylindres de frein étanches		Code : 1020
<input type="checkbox"/>	Dessiccateur d'air chauffant		Code : 2096
<input type="checkbox"/>	Réservoir d'air en aluminium		Code : 2116

### CABINE

<input type="checkbox"/>	Accoudoir siège conducteur	Nota : Uniquement avec opt. 6620 ou 6624	Code : 5899
<input type="checkbox"/>	Air conditionné à commande manuelle		Code : 2650
<input type="checkbox"/>	Antibrouillards avant		Code : 6555
<input type="checkbox"/>	Autoradio Bluetooth		Code : 75490
<input type="checkbox"/>	Bac de rangement entre les sièges AV	Nota : Incompatible opt. 6617, 6637, 864, 866	Code : 598
<input type="checkbox"/>	Banquette passager bi-place en tissu	Nota : Oblige opt. 6620, 6624 ou 2916. Incompatible opt. 77905, 598 et 4087	Code : 6617
<input type="checkbox"/>	Banquette passager bi-place en tissu confort (2 dossiers dont rabattable)	Nota : Oblige opt. 6620, 6624 ou 2916. Incompatible opt. 77905, 598 et 4087	Code : 864
<input type="checkbox"/>	Banquette passager bi-place en vinyle confort (2 dossiers dont rabattable)	Nota : Incompatible opt. 77905, 598 et 4087	Code : 866
<input type="checkbox"/>	Boîtier UTP (Unified Telematics Platform)		Code : 77904
<input type="checkbox"/>	Chauffage autonome à air		Code : 6656
<input type="checkbox"/>	Coffre central "Mobile Office"	Nota : Oblige siège passager simple	Code : 77905
<input type="checkbox"/>	Commande en cabine pour basculement de benne		Code : 3869
<input type="checkbox"/>	Compteur Kilométrique / Miles en remplacement du contrôleur		Code : 2934
<input type="checkbox"/>	Fermeture centralisée des portes avec télécommande		Code : 8092
<input type="checkbox"/>	Filtre anti-pollen		Code : 6653
<input type="checkbox"/>	Filtre pare-soleil intégré au pare-brise	Nota : Incompatible opt. 632	Code : 77986
<input type="checkbox"/>	Gyrophares Gauche et Droit		Code : 1540
<input type="checkbox"/>	IMMOBILISER		Code : 6891
<input type="checkbox"/>	IMMOBILISER avec 3 clefs		Code : 77853
<input type="checkbox"/>	Lampe de poche		Code : 5108
<input type="checkbox"/>	Lave phares	Nota : Oblige opt. 6555	Code : 2558
<input type="checkbox"/>	Pare-brise chauffant		Code : 685
<input type="checkbox"/>	Pare-brise et vitres latérales athermiques teintés		Code : 2688
<input type="checkbox"/>	Peinture toit couleur cabine		Code : 10550
<input type="checkbox"/>	Prédisposition support téléphone/Tablette/Gps		Code : 77906
<input type="checkbox"/>	Prédisposition Toll Collect		Code : 8289
<input type="checkbox"/>	Rétroviseurs chauffants réglage électrique		Code : 2714
<input type="checkbox"/>	Rétroviseurs pour largeur 2450 à 2,500 m		Code : 5456
<input type="checkbox"/>	Rétroviseurs pour largeur jusqu'à 2450 mm		Code : 5454
<input type="checkbox"/>	Rideaux pare-soleil sur portes		Code : 5629
<input type="checkbox"/>	Siège conducteur pneumatique chauffant et réglage lombaire en tissu	Nota : Oblige opt. 6617, 864, 6631, 6633, 6634 ou 6636	Code : 6620
<input type="checkbox"/>	Siège conducteur pneumatique en tissu	Nota : Oblige opt. 6617, 864, 6631, 6633, 6634 ou 6636	Code : 6624
<input type="checkbox"/>	Siège conducteur pneumatique en vinyle		Code : 6626
<input type="checkbox"/>	Siège conducteur pneumatique ventilé	Nota : Oblige opt. 6617, 864, 6631, 6633, 6634 ou 6636	Code : 2916
<input type="checkbox"/>	Siège passager en vinyle		Code : 6641
<input type="checkbox"/>	Siège passager individuel 2 degrés de réglage	Nota : Oblige opt. 6620, 6624 ou 2916	Code : 6633
<input type="checkbox"/>	Siège passager individuel 3 degrés de réglage	Nota : Oblige opt. 6620, 6624 ou 2916	Code : 6631
<input type="checkbox"/>	Siège passager pneumatique chauffant et réglage lombaire en tissu	Nota : Oblige opt. 6620, 6624 ou 2916	Code : 6636
<input type="checkbox"/>	Siège passager pneumatique en tissu	Nota : Oblige opt. 6620, 6624 ou 2916	Code : 6634
<input type="checkbox"/>	Siège passager pneumatique en vinyle		Code : 6640
<input type="checkbox"/>	Trappe de toit électrique		Code : 4406
<input type="checkbox"/>	Trappe de toit ouverture manuelle		Code : 640
<input type="checkbox"/>	Visière pare-soleil	Nota : Incompatible opt. 77986	Code : 632
<input type="checkbox"/>	Volant Multi fonction		Code : 76973
<b>CHASSIS</b>			
<input type="checkbox"/>	Crochet de manoeuvre avant type anneau		Code : 14605
<input type="checkbox"/>	Protection châssis Tectyl		Code : 76049
<input type="checkbox"/>	Version remorquante, options spécifiques :		Code :
<input type="checkbox"/>	- Crochet de remorque diamètre 40 (D=70kN)	Nota : + opt. 7805 pour marque Rockinger	Code : 5153
<input type="checkbox"/>	- Crochet de remorque diamètre 40 (D=120kN)	Nota : + opt. 7805 pour marque Rockinger	Code : 5150
<input type="checkbox"/>	- Crochet de remorque diamètre 50 (D=70kN)	Nota : + opt. 7805 pour marque Rockinger	Code : 3150
<input type="checkbox"/>	- Traverse de remorquage (D=120kN)		Code : 6154
<b>EQUIPEMENTS ELECTRIQUES</b>			
<input type="checkbox"/>	Alternateur 90 A	Nota : De série avec Bv Allison	Code : 6315

# ML 150 E 25/28 WS/WRS

CHANTIER 4 X 4 - ROUES SIMPLES AR

E U R O C A R G C

<input type="checkbox"/>	Batterie 170 Ah		Code : 5031
<input type="checkbox"/>	Buzzer marche AR		Code : 7638
<input type="checkbox"/>	buzzer marche AR désactivable		Code : 75181
<input type="checkbox"/>	Coupe batterie électrique en cabine		Code : 2532
<input type="checkbox"/>	Matières dangereuses		Code :
<input type="checkbox"/>	- Equipement de base		Code : 2342
<input type="checkbox"/>	- Prise remorque 15 broches		Code : 2085
<input type="checkbox"/>	- Coupe batterie ADR cabine		Code : 129
<input type="checkbox"/>	- Coupe batterie ADR cabine + châssis		Code : 76299
<input type="checkbox"/>	- Contrôlographe numérique pour ADR		Code : 8818
<input type="checkbox"/>	Prise de remorque 12V (+dévolveur 13 pôles)		Code : 6526
<input type="checkbox"/>	Prise de remorque 15 broches		Code : 2085

#### MOTEUR

<input type="checkbox"/>	Compresseur d'air 360cc	Nota : Oblige opt. 6315. De série avec Bv Allison	Code : 6319
<input type="checkbox"/>	Echappement à tubulure verticale		Code : 180
<input type="checkbox"/>	Euro VI sans réduction de couple	Nota : Nous consulter. Préconisation SDIS	Code : 75063
<input type="checkbox"/>	Préfiltre gasoil à tête chauffante		Code : 2289
<input type="checkbox"/>	Préfiltre gasoil à tête chauffante transparent		Code : 6883
<input type="checkbox"/>	Réchauffeur d'air au démarrage (<-15°C)		Code : 3283

#### ROUES ET PNEUMATIQUES

<input type="checkbox"/>	Pneu. 14,00R20 TT		Code : 20169
<input type="checkbox"/>	Pneu. 395/85R20		Code : 20115
<input type="checkbox"/>	Porte roue de secours	Nota : Sauf empt. 3240 et 3690	Code : 2721

#### PRISES DE MOUVEMENT

<input type="checkbox"/>	PTO ZF N H/4C "pompe"		Code : 5210
--------------------------	-----------------------	--	-------------

#### RESERVOIRS A COMBUSTIBLE

<input type="checkbox"/>	Réchauffeur réservoir AdBlue		Code : 8277
<input type="checkbox"/>	Réservoir 180 litres en alu		Code : 5102
<input type="checkbox"/>	Réservoir 200 litres plastique		Code : 75499

## CONTENU DES PACKS

#### PACK CONFORT

<input type="checkbox"/>	Antibrouillards avant		Code : 6555
<input type="checkbox"/>	Autoradio Bluetooth		Code : 75490
<input type="checkbox"/>	Fermeture centralisée des portes avec télécommande		Code : 8092
<input type="checkbox"/>	IMMOBILISER		Code : 6891
<input type="checkbox"/>	Lave phares		Code : 2558
<input type="checkbox"/>	Rétroviseurs chauffants réglage électrique		Code : 2714
<input type="checkbox"/>	Siège conducteur pneumatique en vinyle		Code : 6626
<input type="checkbox"/>	Visière pare-soleil		Code : 632
<input type="checkbox"/>	Volant Multi fonction		Code : 76973

#### PACK CONFORT PLUS CLIM

<input type="checkbox"/>	Air conditionné à commande manuelle		Code : 2650
<input type="checkbox"/>	Antibrouillards avant		Code : 6555
<input type="checkbox"/>	Autoradio Bluetooth		Code : 75490
<input type="checkbox"/>	Banquette passager bi-place en vinyle confort (2 dossiers dont 1 rabattable)		Code : 866
<input type="checkbox"/>	Fermeture centralisée des portes avec télécommande		Code : 8092
<input type="checkbox"/>	Filtre anti-pollen		Code : 6653
<input type="checkbox"/>	IMMOBILISER		Code : 6891
<input type="checkbox"/>	Lave phares		Code : 2558
<input type="checkbox"/>	Pare-brise et vitres latérales athermiques teintés		Code : 2688
<input type="checkbox"/>	Rétroviseurs chauffants réglage électrique		Code : 2714
<input type="checkbox"/>	Rideaux pare-soleil sur portes		Code : 5629
<input type="checkbox"/>	Siège conducteur pneumatique en vinyle		Code : 6626
<input type="checkbox"/>	Visière pare-soleil		Code : 632
<input type="checkbox"/>	Volant Multi fonction		Code : 76973

## ML 150 E 25/28 WS/WRS

CHANTIER 4 X 4 - ROUES SIMPLES AR

E U R O C A R G C





En France

6126 Employés  
5 usines  
4 centres de R&D

Retrouvez toutes les informations sur le site  
dédié aux carrossiers :  
<http://ibb.iveco.com>

Retrouvez les offres d'emploi du réseau IVECO  
sur le site:  
<http://www.iveco-recrute.fr>

Document et photos non contractuels.

Les données sont fournies à titre indicatif  
Et sans engagement de la part de l'entreprise.

Nota :

Les carrossiers sont responsables de leurs  
équipements ainsi que de la pose de ceux-ci sur le  
châssis. Pour toute modification ou adaptation  
consulter nos directives de carrossage sur notre  
site <http://ibb.iveco.com>.

Les descriptions et caractéristiques de cette fiche  
sont données à titre indicatif. IVECO France se  
réserve le droit de les modifier sans préavis.

Réf. : FT-1000903-30/05/2016

**IVECO**  
W W W . I V E C O . F R

IVECO FRANCE  
Etablissement de TRAPPES - Véhicules Utilitaires et Industriels  
6, Rue Nicolas Copernic – TRAPPES  
78083 YVELINES Cedex 09

Siège Social :  
1 rue des Combats du 24 Août 1944 – Porte E  
69200 VENISSIEUX  
RCS Lyon : 419 638 818