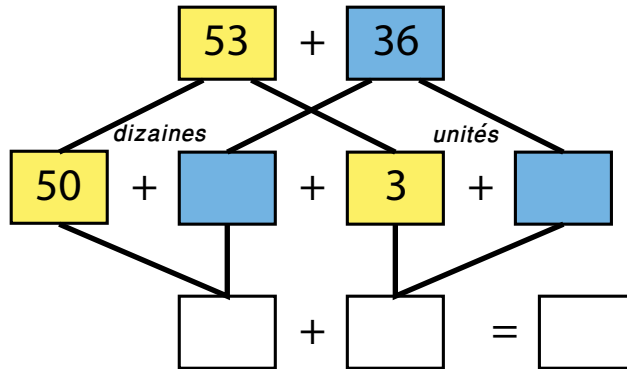


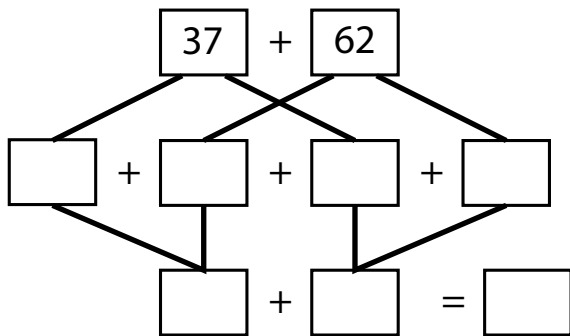
Ajouter 2 nombres de 2 chiffres - calcul réfléchi.

Je peux décomposer les nombres :

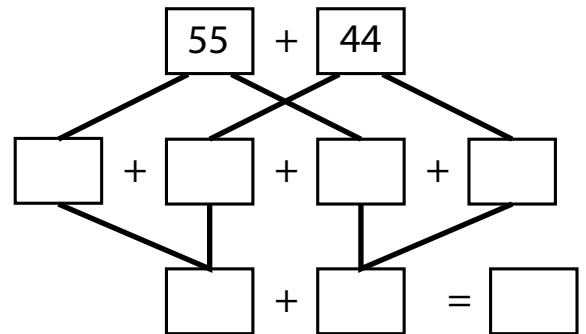
Je sépare les dizaines et les unités.



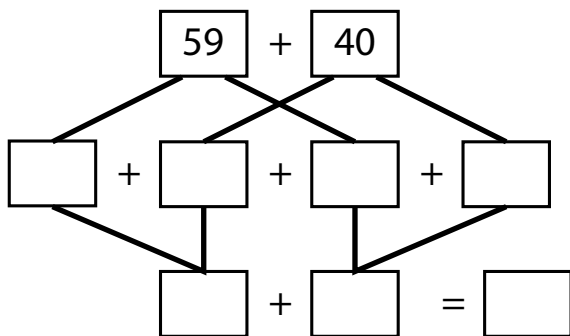
37 + 62 =



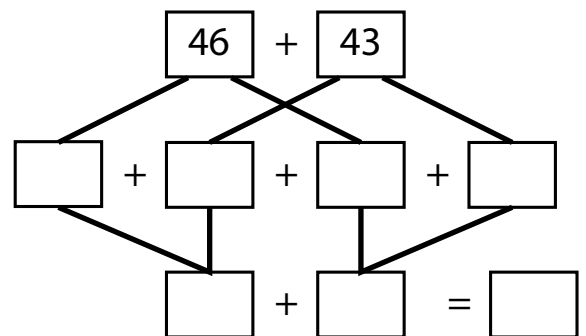
55 + 44 =



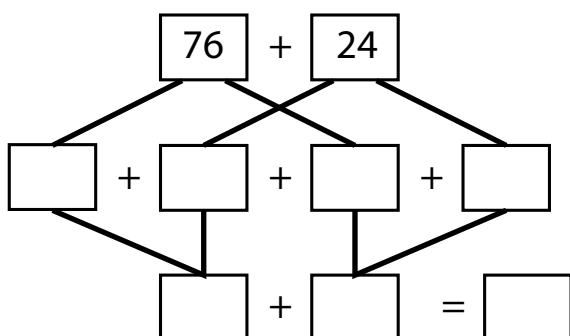
59 + 40 =



46 + 43 =



76 + 24 =



68 + 32 =

