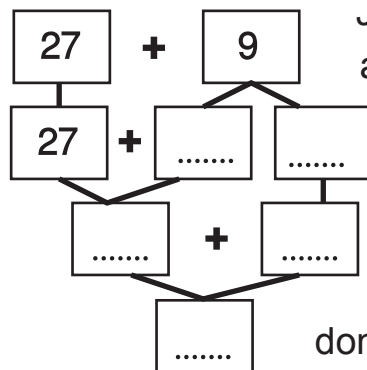


Ajouter un petit nombre

$27 + 9 = \dots\dots$

Je décompose 9 en $\dots\dots + \dots\dots$ pour obtenir $27 + \dots\dots = 30$

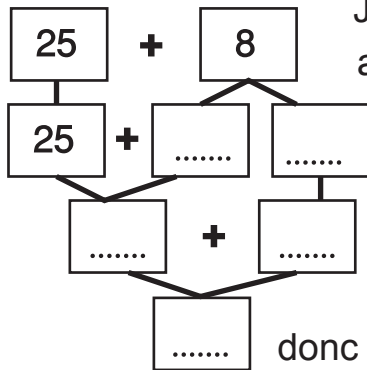


Je vais d'abord à la dizaine supérieure, ainsi le clacul devient plus facile.

donc $27 + 9 = \dots\dots$

$25 + 8 = \dots\dots$

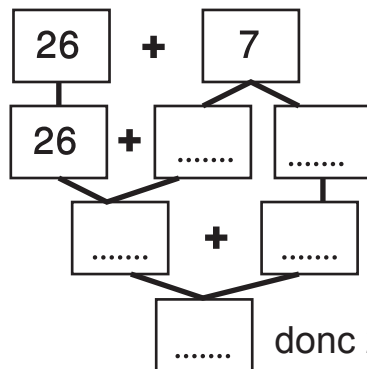
Je décompose 8 en $\dots\dots + \dots\dots$ pour obtenir $25 + \dots\dots = 30$



Je vais d'abord à la dizaine supérieure, ainsi le clacul devient plus facile.

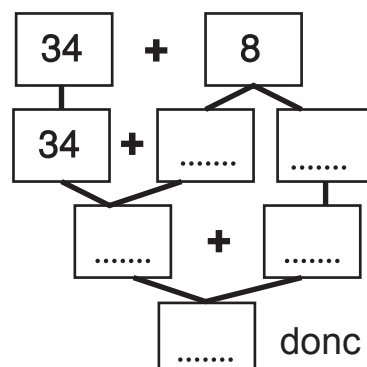
donc $25 + 8 = \dots\dots$

$26 + 7 = \dots\dots$



donc $26 + 7 = \dots\dots$

$34 + 8 = \dots\dots$



donc $34 + 8 = \dots\dots$