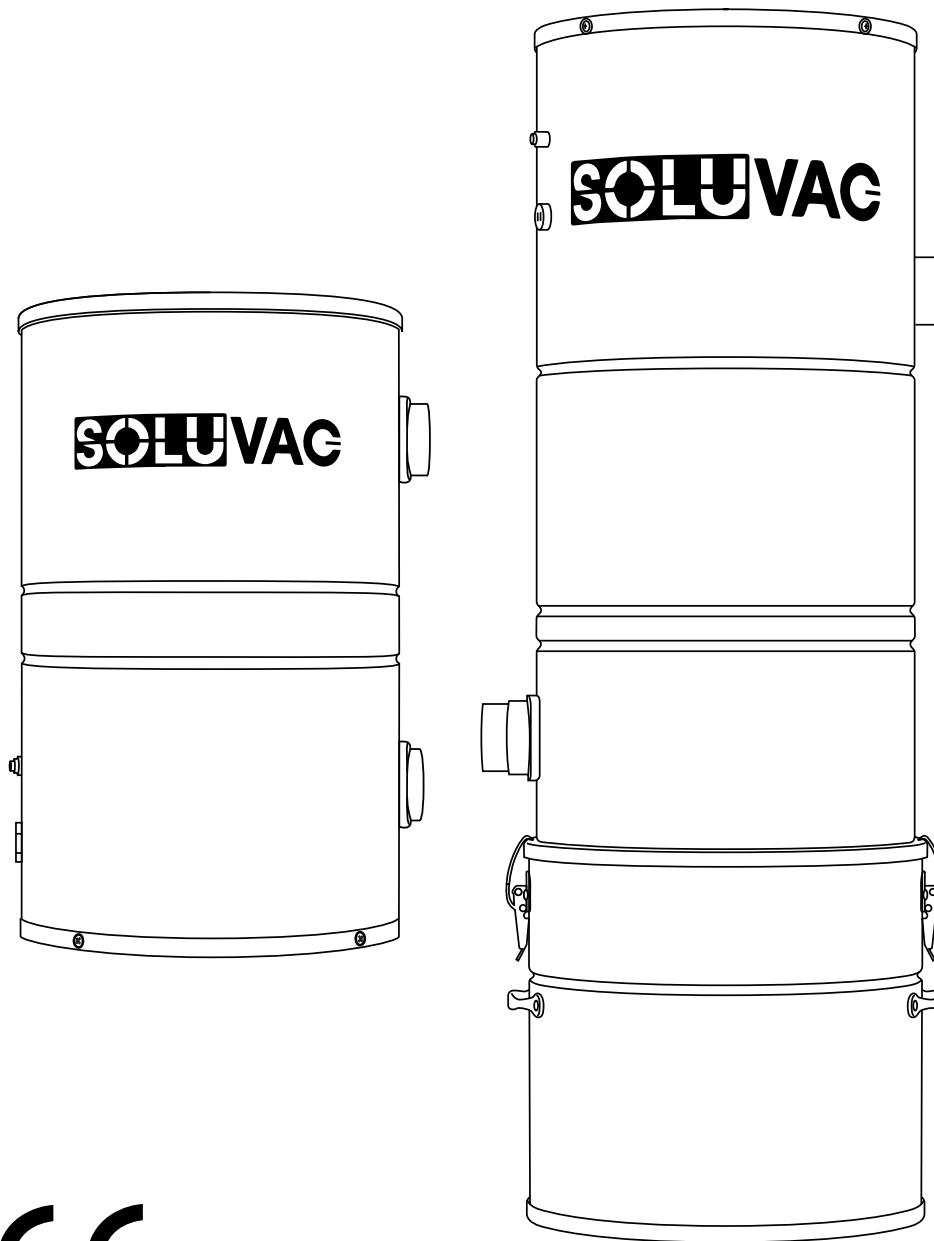


ASPIRATEURS CENTRAUX

**Intertek**

2000868

Conforme à : UL Std. 1017

Certifié selon : CAN/CSA Std. C22.2 No. 243-10

TABLE DES MATIÈRES

1. INSTRUCTIONS IMPORTANTES RELATIVES À LA SÉCURITÉ	3
2. CONSIGNES ET RÉFÉRENCES D'ORDRE GÉNÉRAL	4
SPÉCIFICATIONS CONCERNANT LA MISE À LA TERRE	4
SPÉCIFICATIONS ÉLECTRIQUES	4
CONSIGNES D'ORDRE GÉNÉRAL DEVANT ÊTRE RESPECTÉES EN TOUTES CIRCONSTANCES	
3. MODÈLES D'ASPIRATEURS	5
MODÈLE À SAC (SVS-600)	5
MODÈLES À FILTRE AUTONETTOYANT (SVS-700, SVS-800)	5
4. INSTALLATION DE L'ASPIRATEUR	5
5. BRANCHEMENT DES CÂBLES BASSE-TENSION	6
6. INSTRUCTIONS D'UTILISATION DU SYSTÈME	6
7. ENTRETIEN DU SYSTÈME	6
MODÈLE À SAC (SVS-600)	6
REPLACEMENT DU SAC DE FILTRATION	
MODÈLES À FILTRE AUTONETTOYANT (SVS-700, SVS-800)	6
INSTALLATION ET REPLACEMENT DU SAC DE FILTRATION	
ENTRETIEN DU FILTRE AUTONETTOYANT	
MOTEUR	6
8. DÉPANNAGE	7
9. CONTACT	7
10. INSTRUCTIONS RELATIVES AU RECYCLAGE	7

1. INSTRUCTIONS IMPORTANTES RELATIVES À LA SÉCURITÉ

LISEZ ATTENTIVEMENT L'ENSEMBLE DES INSTRUCTIONS AVANT D'UTILISER LE SYSTÈME CENTRAL D'ASPIRATION

Lors de l'utilisation d'un appareil électrique, il convient de respecter certaines précautions de base.

AVERTISSEMENT - POUR RÉDUIRE LE RISQUE D'INCENDIE, D'ÉLECTROCUTION OU DE BLESSURE :

- Débranchez l'aspirateur de la prise de courant avant de procéder à l'entretien du système.
- Ne pas installer à l'extérieur et ne pas utiliser sur des surfaces humides.
- Cet appareil peut être utilisé par des enfants de plus de 8 ans et par des personnes dont les capacités physiques, sensorielles ou mentales sont réduites, ou des personnes dénuées d'expérience ou de connaissance, si elles ont pu bénéficier, par l'intermédiaire d'une personne responsable de leur sécurité, d'une surveillance ou d'instructions préalables concernant l'utilisation de l'appareil.
- Les enfants ne doivent pas jouer avec cet appareil.
- Le nettoyage et l'entretien ne doivent pas être faits par des enfants sans la surveillance d'une personne responsable.
- Le système doit être utilisé conformément aux consignes présentées dans ce manuel. N'utilisez que les accessoires recommandés par le fabricant.
- N'utilisez pas le système si le cordon d'alimentation ou la prise électrique sont endommagés. Si le système ne fonctionne pas normalement, subit une chute, est endommagé, est laissé à l'extérieur pendant une période prolongée ou est plongé dans un liquide, retournez-le à un centre d'entretien.
- Si le câble d'alimentation est endommagé, il doit être remplacé par le fabricant, son service après-vente ou des personnes de qualification similaire afin d'éviter un danger.
- Le retrait de la fiche d'alimentation doit être de manière que l'opérateur peut vérifier, de tous les angles, que la fiche reste retirée (pour les modèles à utilisation commerciale).
- N'utilisez pas le cordon d'alimentation en tant que poignée pour tirer ou transporter le système. Prenez garde à ne pas pincer le cordon dans une porte, ou à le laisser pendre d'un coin ou rebord coupant.
- Examinez régulièrement les orifices d'admission afin de vérifier la présence de petits objets qui n'auraient pas été aspirés. Le cas échéant, retirez-les de manière à assurer une circulation d'air optimale.
- Évitez tout contact entre le cordon d'alimentation et des surfaces émettant des températures élevées.
- Ne tirez pas sur le cordon d'alimentation pour débrancher l'appareil. Prenez la fiche dans votre main pour la retirer de la prise électrique.
- Ne manipulez pas le système ou les accessoires avec les mains mouillées.
- Maintenez cheveux, vêtements, doigts et autres parties du corps à l'écart des ouvertures et des éléments mobiles du système.
- Assurez-vous que toutes les fonctions du système sont désactivées avant de débrancher ce dernier.
- Faites particulièrement attention de ne pas trébucher sur le boyau lorsque vous utilisez le système pour nettoyer des escaliers.



IMPORTANT

- **N'UTILISEZ PAS le système pour aspirer de la poussière de plâtre, de la farine, de la boue, ou tout autre matériau ou substance de consistance équivalente, car ils ont tendance à s'accumuler au niveau du filtre et à l'obstruer. Cela peut occasionner une surchauffe du moteur et affecter le bon fonctionnement de l'aspirateur.**
- N'utilisez pas le système pour aspirer des liquides inflammables ou combustibles (de l'essence, par exemple) ni dans des lieux où de tels liquides peuvent être présents.
- Ne branchez le système qu'à une prise de courant correctement mise à la terre. Pour plus d'informations à ce sujet, reportez-vous à la rubrique « Spécifications concernant la mise à la terre » de la section 2.
- L'évacuation du système ne peut pas donner directement sur un mur, un plafond ou un espace confiné au sein d'un bâtiment ou d'une structure. Il convient d'installer le système de manière à ce que l'évacuation s'effectue à l'extérieur de la bâtisse.
- Assurez-vous que la sortie d'air ne soit jamais obstruée.
- N'utilisez pas le système pour aspirer des objets en combustion ou émettant de la fumée (cigarettes, allumettes, cendres chaudes, etc.).
- Ne placez aucun objet sur l'aspirateur ou à proximité de celui-ci, car cela pourrait occasionner une surchauffe du moteur.

CONSERVEZ CES INSTRUCTIONS EN LIEU SÛR
APPAREIL DESTINÉ AU SEUL USAGE DOMESTIQUE

2. CONSIGNES ET RÉFÉRENCES D'ORDRE GÉNÉRAL

SPÉCIFICATIONS CONCERNANT LA MISE À LA TERRE

Le système doit impérativement être mis à la terre. Dans l'éventualité d'un dysfonctionnement ou d'une panne du système, la mise à la terre offre un chemin de résistance moindre au passage du courant électrique, de manière à réduire le risque d'électrocution. Le système dispose d'un cordon d'alimentation de 1,65 m (5,4 po) de long, et est équipé d'un conducteur et d'une prise de mise à la terre. Le cordon doit toujours être branché directement à une prise de courant elle-même correctement installée et mise à la terre conformément aux normes et directives locales en vigueur.

N'UTILISEZ PAS DE RALLONGE POUR RELIER LE SYSTÈME À UNE SOURCE D'ALIMENTATION.



AVERTISSEMENT :

Un mauvais branchement du conducteur de mise à la terre du système est susceptible de provoquer une électrocution. Si vous n'êtes pas sûr que la prise soit correctement mise à la terre, demandez l'aide d'un électricien professionnel ou d'un technicien d'entretien. N'apportez aucune modification au cordon d'alimentation fourni avec le système. Si celui-ci ne correspond pas au format de votre prise de courant, faites installer une prise adaptée par un électricien professionnel.

Le système dispose d'une prise de raccordement à la terre. Faites en sorte de brancher la prise d'alimentation du système directement à une prise de courant disposant des mêmes spécifications. Aucun adaptateur ne doit être utilisé. L'aspirateur doit être relié à un coupe-circuit indépendant.

SPÉCIFICATIONS ÉLECTRIQUES

Les modèles suivants sont conçus pour être utilisés sur un circuit nominal de 15 A à 110-120 Volts C.A. et 60 Hz : ECO-150I-NA-SVS, SVS-700-NA, SVS-800-NA.

Les modèles suivants sont conçus pour être utilisés sur un circuit nominal de 10 A à 220-240 Volts C.A. et 50 Hz : ECO-130I-EU-SVS, A10-260I-EU-SVS, STR-190I-EU-SVS.



REMARQUE

» D'autres suffixes optionnels peuvent être utilisés sur tous les modèles pour indiquer des modifications esthétiques.

CONSIGNES D'ORDRE GÉNÉRAL DEVANT ÊTRE RESPECTÉES EN TOUTES CIRCONSTANCES

1. L'aspirateur doit être installé dans un endroit aéré et situé à l'écart de toute source de chaleur.
2. L'aspirateur central Soluvac ne doit être utilisé que sur des surfaces sèches. Le système ne doit en aucun cas servir à aspirer des liquides ni à assurer le nettoyage de tapis ou de sols humides.
3. L'appareil doit toujours être équipé d'un filtre autonettoyant (modèles SVS-700 et SVS-800) ou d'un sac de filtration (modèle SVS-600) à chaque utilisation du système.
4. Les ouvertures du boîtier du moteur ne doivent en aucun cas être obstruées, ceci afin d'éviter une éventuelle surchauffe ou d'autres dégâts.
5. N'essayez pas de raccourcir le cordon d'alimentation électrique ni de le modifier d'une quelconque façon.
6. Par mesure de sécurité, débranchez le cordon d'alimentation avant de procéder à toute opération d'entretien du système.
7. Pour que la garantie couvrant le système soit valide, l'entretien du moteur et les éventuelles réparations ne peuvent être effectués que par des techniciens d'entretien Soluvac agréés.
8. Le système doit être positionné de manière à permettre d'accéder facilement à la prise.
9. Dans le cas de l'utilisation d'une prise d'aspiration électrifiée (destinée au raccordement d'un ensemble boyau conducteur/embout motorisé) :
 - n'utilisez qu'un boyau conducteur pour le branchement à cette prise;
 - n'installez pas la prise d'aspiration électrifiée à l'extérieur;
 - n'utilisez pas le boyau s'il est endommagé; retournez-le à un centre d'entretien.



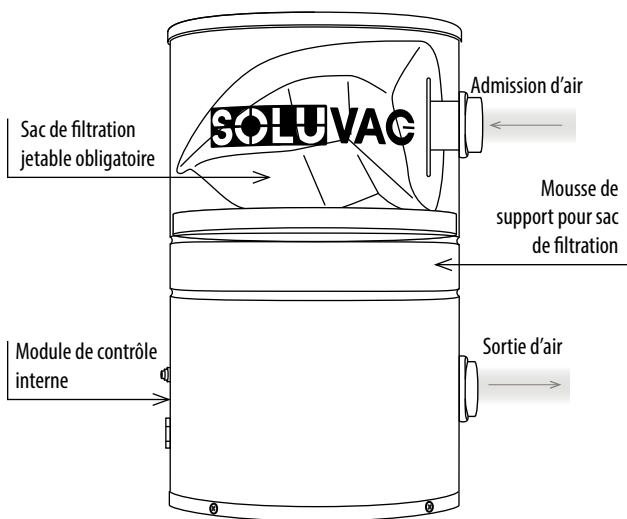
IMPORTANT

Soluvac ne saurait être tenue pour responsable de dommages résultant d'une utilisation inappropriée du système. La garantie ne couvre pas les dommages résultant d'une utilisation inappropriée ni les problèmes résultant d'une installation non conforme aux spécifications, ou de modifications structurelles ou fonctionnelles apportées à l'aspirateur. Une installation du système ou de l'aspirateur réalisée dans le non-respect des consignes du présent manuel d'utilisation sera également considérée comme une utilisation inappropriée.

Les conditions et limitations d'utilisation sont détaillées dans la garantie Soluvac, le manuel d'utilisation et le guide d'installation du système. Afin d'optimiser les performances et la durée de vie de votre aspirateur Soluvac, il est important de procéder régulièrement à l'entretien et au nettoyage du système de filtration conformément aux consignes d'utilisation présentées dans ce manuel.

3. MODÈLES D'ASPIRATEURS

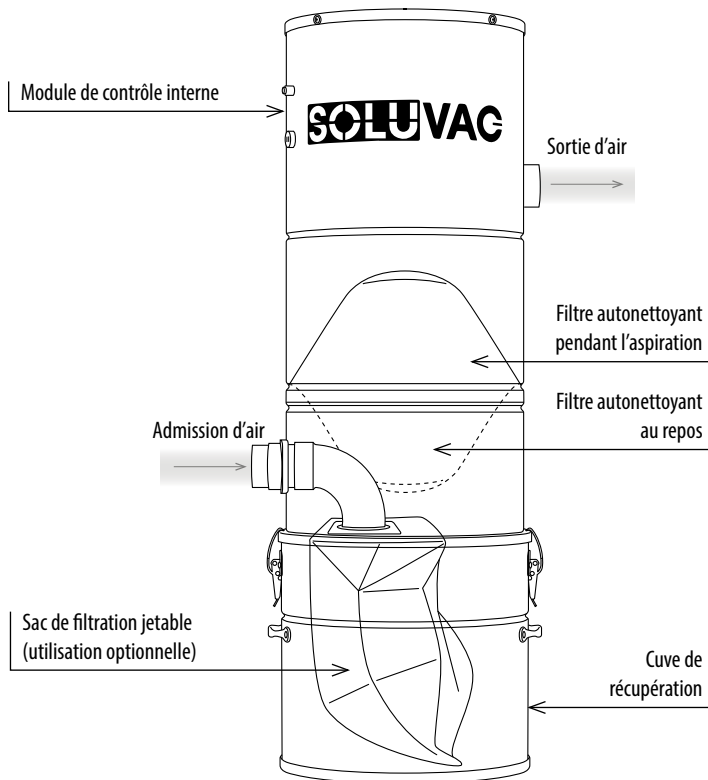
MODÈLE À SAC (SVS-600)



i REMARQUE

» VALABLE POUR TOUS LES MODÈLES D'ASPIRATEUR : afin de réduire les risques de surchauffe, faites en sorte qu'un espace minimal de 30 cm (12 po) sépare l'avant, le fond et les parois de l'aspirateur de tout obstacle.

MODÈLES À FILTRE AUTONETTOYANT (SVS-700, SVS-800)



4. INSTALLATION DE L'ASPIRATEUR

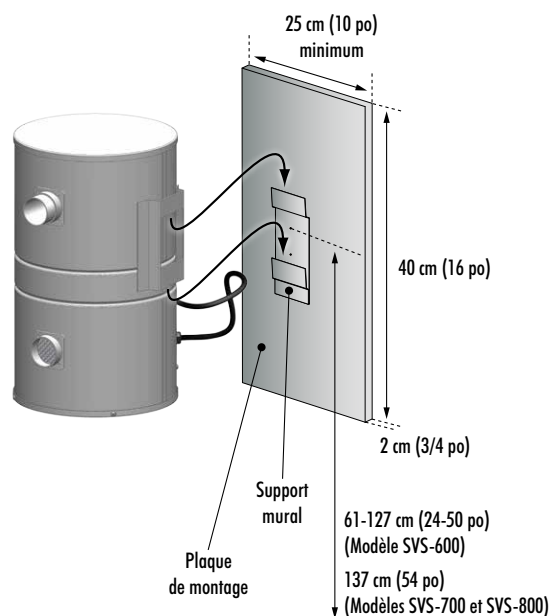


Fig.1 Le support de montage est le même pour tous les modèles.

L'aspirateur doit être installé dans un endroit aéré, facile d'accès et situé à l'écart de toute source de chaleur. Il doit être placé à proximité d'une prise de courant disponible.

- Déterminez l'endroit du mur où vous allez fixer l'aspirateur; faites en sorte qu'un espace minimal de 30 cm (12 po) sépare l'avant, le dessous et les parois de l'aspirateur de tout obstacle.
- Modèle à sac (SVS-600) :** Il est recommandé de l'installer de 61 à 127 cm (24 à 50 po) du sol, de façon à ce que le dessus de l'aspirateur soit facilement accessible. Prévoyez aussi un espace minimal de dégagement de 50 cm (20 po) au-dessus pour faciliter l'ouverture du couvercle.

- Modèles à filtre autonettoyant (SVS-700, SVS-800) :** Il est recommandé d'installer le support mural à environ 137 cm (54 po) du sol (voir Fig. 1), de façon à ce que la cuve soit facilement accessible.
- Mur de plâtre :**
 - Préparez le mur en installant une plaque de montage en contreplaqué (non fournie) de 40 cm (16 po) de haut par 2 cm (3/4 po) d'épaisseur et suffisamment large pour être vissée à au moins 2 montants;
 - Fixez le support métallique à la plaque de montage au moyen des vis fournies.
 - Mur de béton :**
 - Percez les trous nécessaires avec une perceuse à béton;
 - Insérez les chevilles d'ancrage fournies dans les trous;
 - Installez le support métallique en insérant les vis fournies dans les chevilles d'ancrage.

i REMARQUE

» Si vous le souhaitez, vous pouvez également utiliser une plaque de montage en contreplaqué (40 x 25 x 2 cm / 16 x 10 x 3/4 po) pour le montage sur mur de béton.
 » Vous pouvez utiliser les vis fournies pour fixer la plaque de montage au mur, mais leur longueur ne vous permet pas d'installer le support métallique sur la plaque. Vous devez pour cela utiliser des vis plus courtes (non fournies).

! IMPORTANT

Utilisez toujours les vis appropriées au type de surface avec lequel vous travaillez (bois, béton, métal, etc.).

- Placez l'aspirateur sur le support de montage (voir Fig. 1).
- Insérez le tuyau en plastique dans le raccordement d'admission d'air.
N'UTILISEZ PAS DE COLLE NI D'ADHÉSIF !
- Branchez le module de contrôle (consultez la section 5).
- Branchez directement le cordon d'alimentation à une prise de courant.

5. BRANCHEMENT DES CÂBLES BASSE TENSION

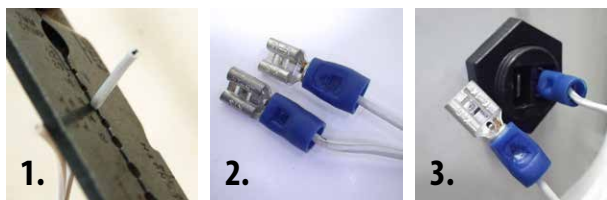


Fig.2 Connexion des câbles basse tension

Avant de procéder au branchement des câbles basse tension, vérifiez que vous avez bien débranché l'aspirateur de la prise de courant.

1. Commencez par dénuder les câbles basse tension à la sortie du tuyau près de l'unité sur environ 1 cm (3/8 po).
2. Sertissez les connecteurs au niveau des câbles de manière à raccorder le système.
3. Insérez les câbles basse tension dans la borne basse tension de l'aspirateur. Tirez légèrement sur les câbles afin de vous assurer qu'ils sont bien en place.
4. Pour retirer les câbles, tirez doucement sur le connecteur pour l'extraire de la borne.

6. INSTRUCTIONS D'UTILISATION DU SYSTÈME

Votre nouveau système est maintenant prêt à être utilisé. Voici quelques consignes d'utilisation très simples :

- Insérez le boyau flexible dans une des prises d'aspiration situées au niveau d'un des murs ou du sol du bâtiment.

7. ENTRETIEN DU SYSTÈME

MODÈLE À SAC (SVS-600)

Afin d'assurer une qualité de l'air optimale au sein de votre domicile, ce modèle d'aspirateur accumule la poussière dans un sac de filtration jetable attaché à l'entrée d'air dans l'appareil. Ce modèle est aussi muni d'une mousse de support qui protège le sac de filtration dans la chambre d'aspiration.



IMPORTANT

N'UTILISEZ PAS le système pour aspirer de la poussière de plâtre, de la farine, de la boue, ou tout autre matériau ou substance de consistance équivalente, car ils ont tendance à s'accumuler au niveau du filtre et à l'obstruer. Cela peut occasionner une surchauffe du moteur et affecter le bon fonctionnement de l'aspirateur.

REPLACEMENT DU SAC DE FILTRATION

Le sac de filtration jetable doit être changé tous les 3 mois afin d'assurer le fonctionnement optimal de l'aspirateur.

N° MODÈLE SAC DE FILTRATION	FILTRE-189-SVS
-----------------------------	----------------



IMPORTANT

Le modèle à sac DOIT TOUJOURS être utilisé avec un sac de filtration jetable installé à l'endroit indiqué. Le sac de filtration est le seul dispositif de filtration recommandé pour cet appareil.



Pour remplacer le sac de filtration :

1. Enlevez le couvercle de l'unité;
2. Retirez le sac de filtration usagé de l'entrée d'air en tirant délicatement sur les deux côtés du parement en carton et jetez-le;
3. Retirez le sac de filtration neuf de son emballage;
4. Mettez-le en place en insérant doucement la partie caoutchoutée et extensible du sac de filtration sur l'entrée d'air en plastique;
5. Remettez le couvercle de l'unité en place.



REMARQUE

» Lorsque vous remplacez le sac de filtration, assurez-vous que la partie extensible en caoutchouc sur le sac de filtration soit bien en contact tout autour de l'entrée d'air en plastique et que le couvercle de l'appareil soit remis bien en place pour prévenir les fuites d'air.

MODÈLES À FILTRE AUTONETTOYANT (SVS-700, SVS-800)

L'usage d'un sac de filtration jetable est optionnel pour les modèles avec filtre autonettoyant.

- Si vous n'utilisez pas de sac de filtration jetable, videz régulièrement la cuve afin de prolonger la durée de vie du moteur.
- Si vous utilisez un sac de filtration jetable, pensez à l'examiner mensuellement et à le remplacer, le cas échéant.



IMPORTANT

N'UTILISEZ PAS le système pour aspirer de la poussière de plâtre, de la farine, de la boue, ou tout autre matériau ou substance de consistance équivalente, car ils ont tendance à s'accumuler au niveau du filtre et à l'obstruer. Cela peut occasionner une surchauffe du moteur et affecter le bon fonctionnement de l'aspirateur.

INSTALLATION ET REMPLACEMENT DU SAC DE FILTRATION

Le sac de filtration doit être changé au moins tous les 3 mois afin d'assurer le fonctionnement optimal de l'aspirateur.

N° MODÈLE SAC DE FILTRATION	FILTRE-189-SVS
-----------------------------	----------------

Installation du sac de filtration :

1. Détachez la cuve de l'aspirateur;
2. Retirez le sac de filtration neuf de son emballage;
3. Faites-le glisser sur la pièce coudée en appuyant délicatement des deux côtés du parement en carton jusqu'à ce que celui-ci atteigne l'encoche;
4. Remettez la cuve sur le système en vous assurant que les attaches sont bien enclenchées.

Remplacement du sac de filtration :

1. Détachez la cuve de l'aspirateur;
2. Retirez le sac de filtration usagé de la pièce coudée en tirant délicatement sur les deux côtés du parement en carton et jetez-le;
3. Poursuivez en suivant les étapes 2 à 4 de l'installation du sac de filtration ci-haut.



REMARQUE

» Lorsque vous videz la cuve ou installez un sac de filtration, assurez-vous que la partie extensible en caoutchouc sur le sac de filtration soit bien en contact tout autour de l'entrée d'air en plastique et que la cuve de l'appareil soit bien enclenchée pour prévenir les fuites d'air.

ENTRETIEN DU FILTRE AUTONETTOYANT

Votre aspirateur est équipé d'un filtre autonettoyant certifié HEPA (filtration 99,97% d'efficacité à 0,3µm). Si la puissance d'aspiration baisse, videz votre cuve ou remplacez votre sac de filtration. Profitez-en pour brosser et secouer manuellement votre filtre à l'aide d'une brosse ou d'un petit balai.



IMPORTANT

N'ENLEVEZ PAS VOTRE FILTRE AUTONETTOYANT EN AUCUN CAS.

MOTEUR

Tous les aspirateurs Soluvac sont équipés d'un mini coupe-circuit assurant la coupure de l'alimentation électrique. Celui-ci est directement connecté au module, protégeant le moteur en cas de surcharge et empêchant ce dernier de surchauffer.



Afin de prolonger la durée de vie de votre appareil, Soluvac recommande de l'apporter après 5 ans chez un marchand autorisé Soluvac pour une inspection.

8. DÉPANNAGE

Les éléments suivants peuvent occasionner une défaillance de l'aspirateur :

- Alimentation électrique (voltage/intensité) inadéquate (vérifiez que l'alimentation électrique disponible correspond aux spécifications électriques de l'aspirateur); ou
- Fonctionnement anormal du moteur ou du module de contrôle.

Quelques vérifications très simples suffisent souvent pour déterminer la cause d'une défaillance de l'aspirateur. Nous vous invitons donc à vérifier les points suivants avant de contacter un technicien.

PROBLÈME	VÉRIFICATION
PAS D'ALIMENTATION	Vérifiez si le cordon d'alimentation de l'aspirateur est branché directement à une prise de courant.
	Vérifiez si le boyau est correctement enfoncé dans la prise d'aspiration.
	L'aspirateur est équipé d'un mini coupe-circuit (bouton situé sur le côté du boîtier du moteur) qui protège le moteur contre les surcharges. Pour réinitialiser le mini coupe-circuit, appuyez sur le bouton. Si l'unité s'éteint à nouveau, contactez le centre d'entretien le plus proche.
	À l'aide d'un tournevis à manche en caoutchouc, touchez les deux broches des bornes basse tension (court-circuitez les deux broches) situées sur le côté du boîtier du moteur. Si l'aspirateur démarre, le problème se situe au niveau du câblage basse tension (installé le long des tuyaux).
	Vérifiez si les branchements du circuit de 24 V sont corrects en examinant chaque prise d'aspiration. Ouvrez le clapet de la prise et touchez les contacts avec la tête d'une tenaille métallique à poignées en caoutchouc. Cela devrait normalement rétablir le courant et faire démarrer le moteur. Répétez la procédure pour chaque prise d'aspiration.
 REMARQUE » Si toutes les prises d'aspiration fonctionnent, mais que l'aspirateur ne démarre toujours pas, il se peut qu'il y ait un problème au niveau de l'interrupteur du boyau ou du boyau lui-même.	
Vérifiez si le disjoncteur n'a pas sauté ou si le fusible n'a pas brûlé. Le cas échéant, réenclenchez le disjoncteur ou remplacez le fusible.	
FAIBLE PUISSANCE D'ASPIRATION	Il se peut que le boyau flexible soit obstrué. Si vous ne parvenez pas à le nettoyer, insérez l'autre extrémité du boyau dans la prise d'aspiration et touchez les contacts situés à l'intérieur de la prise avec le manche du boyau de manière à faire démarrer l'aspirateur.
	 REMARQUE » Placez vos mains ou un morceau de tissu suffisamment grand (une serviette, par exemple) autour de la prise, de manière à permettre une puissance d'aspiration suffisante pour déboucher le boyau.
	Vérifiez si le couvercle est bien en place et que le joint est en bon état (modèle SVS-600).
	Vérifiez si la cuve est correctement fixée sur l'aspirateur et que le joint qui l'entoure est en bon état (modèles SVS-700 et SVS-800).
	Vérifiez si la cuve ou le sac de filtration jetable n'ont pas besoin d'être nettoyés ou vidés.
	Vérifiez que toutes les prises d'aspiration sont bien étanches.
	Si le réseau de tuyauterie est visible à certains endroits, vérifiez que les raccords sont correctement collés et qu'il n'y a pas de fuites d'air.
	Si vous pensez qu'un des tuyaux situés derrière un mur est obstrué, il est possible de déterminer où se situe l'obstruction en commençant par la prise la plus éloignée du système central. Pour ce faire, insérez un mouchoir en papier dans la prise et vérifiez s'il atteint la cuve. Répétez la procédure pour chaque prise.

9. CONTACT

NUERA AIR INC. – Service à la clientèle
1490, BOUL. DAGENAI OUEST
LAVAL (QC) H7L 5C7 CANADA
www.nuera-air.com

Tél. : 450 622-9000
Fax : 450 622-7712
Sans frais : 1 800 361-3965
info@nuera-air.com

10. INSTRUCTIONS RELATIVES AU RECYCLAGE

Nos produits contiennent des matériaux de valeur pouvant être recyclés.

Dans le cadre de leur mise au rebut, **NE PLACEZ PAS** ce type d'appareils avec le reste de vos déchets, mais utilisez plutôt un point de collecte approprié.