

Freedom 18



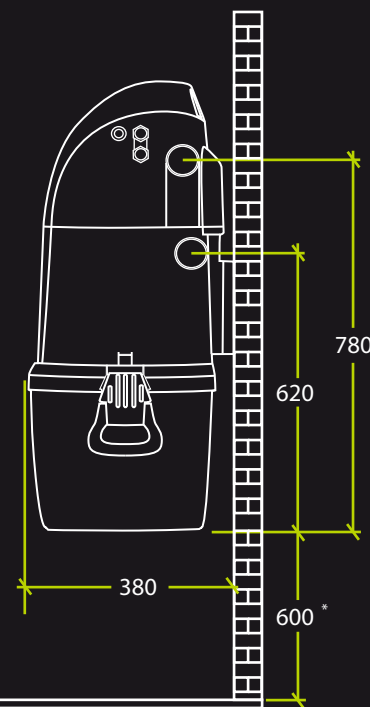
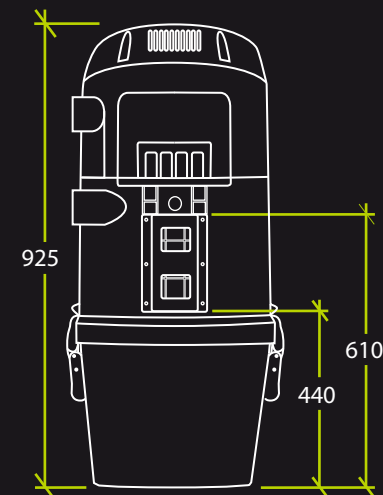
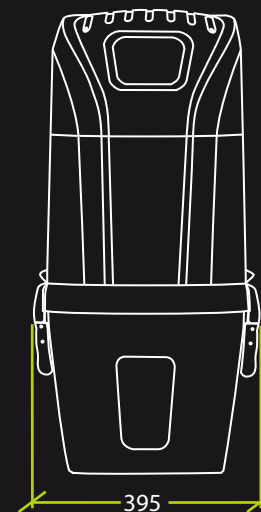
CARACTÉRISTIQUES TECHNIQUES

| | |
|--|------|
| Puissance (W) | 1800 |
| Débit (m ³ /h) | 210 |
| Dépression (mm/H ₂ O) | 3300 |
| Airwatts | 643 |
| Superficie Filtre HEPA (cm ²) | 6000 |
| Superficie Filtre Pro-Tecta (cm ²) | 1300 |
| Capacité bac (L) | 28 |
| Niveau sonore (dB) | ≤60 |
| Poids (kg) | 16 |

Moteur grande vitesse by-pass périphérique

RECOMMANDATIONS D'INSTALLATION

| | |
|-----------------------------|------|
| M ² logement | ≤500 |
| Prise la plus lointaine (m) | 50 |
| Nbre de prises | 12 |



* Distance minimum recommandée du sol pour faciliter la vidange de la cuve