

Freedom 16



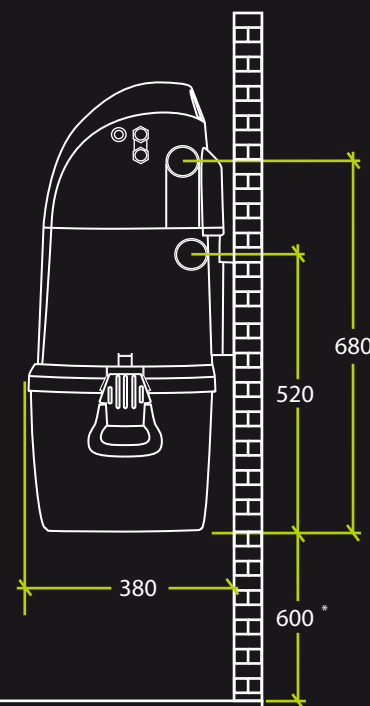
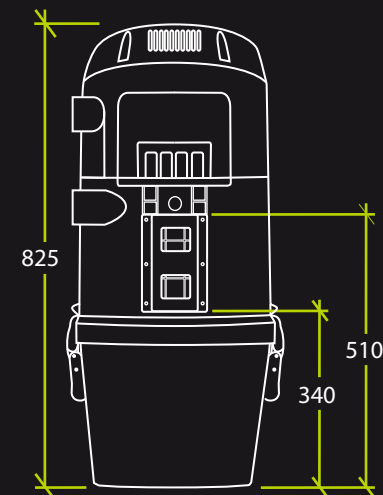
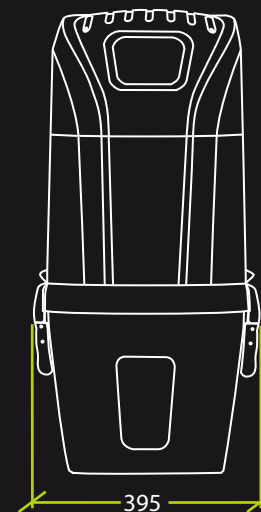
CARACTÉRISTIQUES TECHNIQUES

Puissance (W)	1600
Débit (m ³ /h)	190
Dépression (mm/H ₂ O)	3100
Airwatts	591
Superficie Filtre HEPA (cm ²)	6000
Superficie Filtre Pro-Tecta (cm ²)	1300
Capacité bac (L)	20
Niveau sonore (dB)	≤60
Poids (kg)	15

Moteur grande vitesse by-pass périphérique

RECOMMANDATIONS D'INSTALLATION

M ² logement	≤350
Prise la plus lointaine (m)	30
Nbre de prises	8



* Distance minimum recommandée du sol pour faciliter la vidange de la cuve