

Electra 18



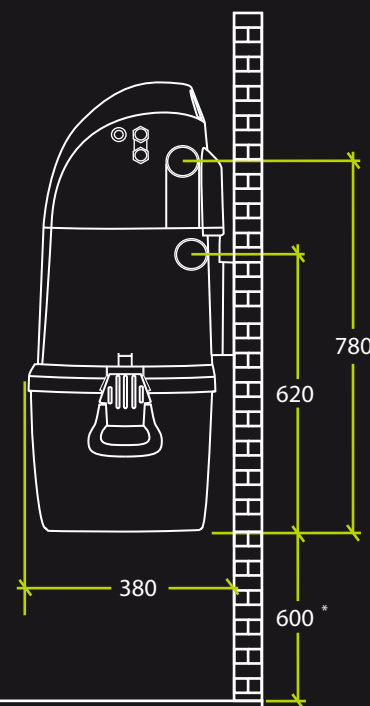
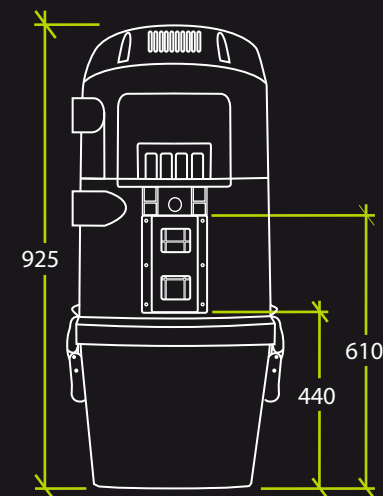
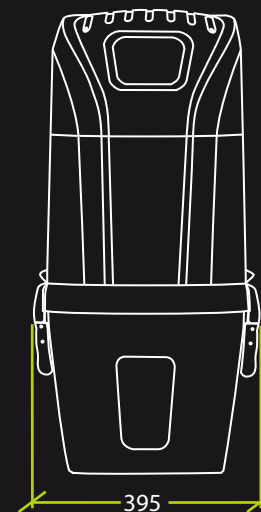
CARACTÉRISTIQUES TECHNIQUES

Puissance (W)	1800
Débit (m ³ /h)	210
Dépression (mm/H ₂ O)	3300
Airwatts	643
Superficie Filtre HEPA (cm ²)	6000
Superficie Filtre Pro-Tecta (cm ²)	1300
Capacité bac (L)	28
Niveau sonore (dB)	≤60
Poids (kg)	16

Moteur grande vitesse by-pass périphérique

RECOMMANDATIONS D'INSTALLATION

M ² logement	≤500
Prise la plus lointaine (m)	50
Nbre de prises	12



* Distance minimum recommandée du sol pour faciliter la vidange de la cuve