

# Freedom 24



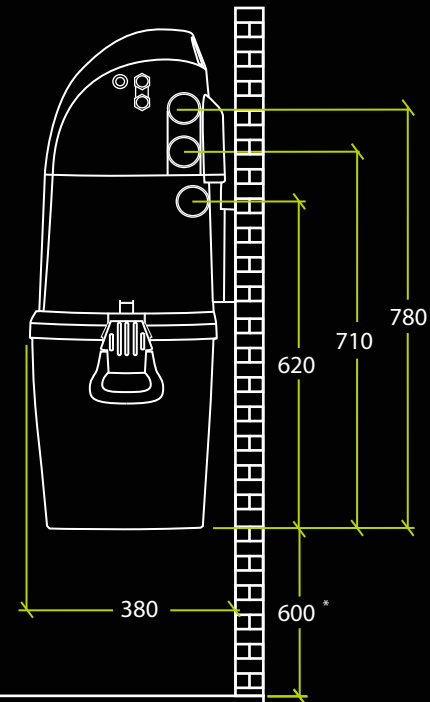
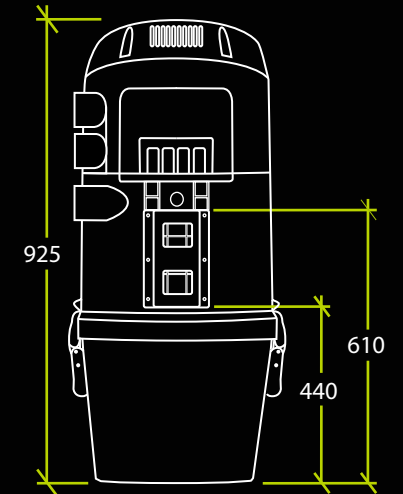
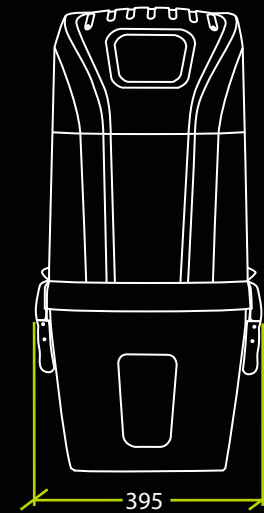
## CARACTÉRISTIQUES TECHNIQUES

Puissance (W)	2400
Débit (m <sup>3</sup> /h)	294
Dépression (mm/H <sub>2</sub> O)	2800
Airwatts	835
Superficie Filtre HEPA (cm <sup>2</sup> )	6000
Superficie Filtre Pro-Tecta (cm <sup>2</sup> )	1300
Capacité bac (L)	28
Niveau sonore (dB)	≤60
Poids (kg)	17

Moteur grande vitesse by-pass périphérique

## RECOMMANDATIONS D'INSTALLATION

M <sup>2</sup> logement	≤900
Prise la plus lointaine (m)	60
Nbre de prises	20



\* Distance minimum recommandée du sol pour faciliter la vidange de la cuve