

# Electra 24



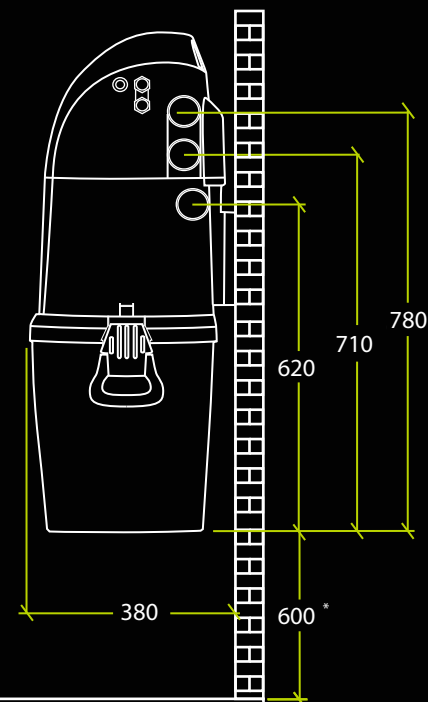
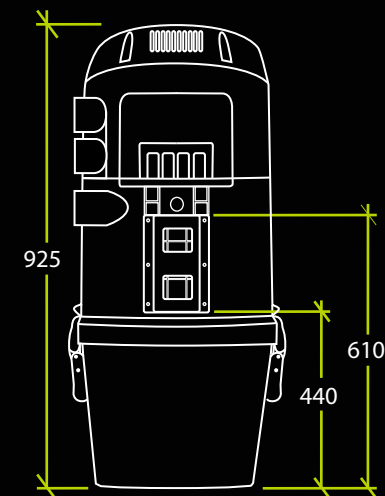
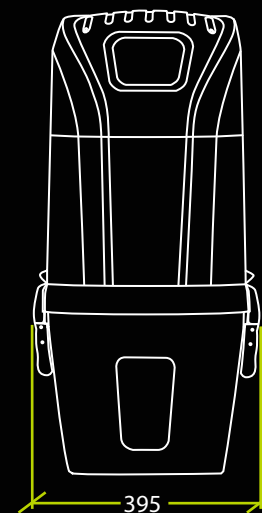
## CARACTÉRISTIQUES TECHNIQUES

|  |      |
|--|------|
| Puissance (W)                                  | 2400 |
| Débit (m <sup>3</sup> /h)                      | 294  |
| Dépression (mm/H <sub>2</sub> O)               | 2800 |
| Airwatts                                       | 835  |
| Superficie Filtre HEPA (cm <sup>2</sup> )      | 6000 |
| Superficie Filtre Pro-Tecta (cm <sup>2</sup> ) | 1300 |
| Capacité bac (L)                               | 28   |
| Niveau sonore (dB)                             | ≤60  |
| Poids (kg)                                     | 17   |

Moteur grande vitesse by-pass périphérique

## RECOMMANDATIONS D'INSTALLATION

|                             |      |
|-----------------------------|------|
| M <sup>2</sup> logement     | ≤900 |
| Prise la plus lointaine (m) | 60   |
| Nbre de prises              | 20   |



\* Distance minimum recommandée du sol pour faciliter la vidange de la cuve