

# ECO 160

## CARACTÉRISTIQUES TECHNIQUES

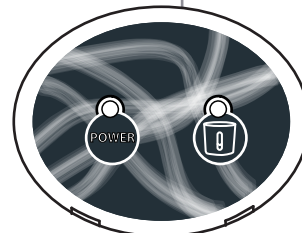
ECO160

Alimentation Volt / Fréquence Hz	230/50
Puissance (W)	1600
Débit (m <sup>3</sup> /h)	190
Dépression (mmH <sub>2</sub> O)	3100
Cuve (L)	18
Surface filtre (cm <sup>2</sup> )	3000
Poids (Kg)	11
Niveau sonore (dB)	62
Airwatts (W)	490
M <sup>2</sup> par maison	<250
Nbre de prises	6-7
Prise la plus lointaine (m)	30



ÉCHAPPEMENT

ASPIRATION

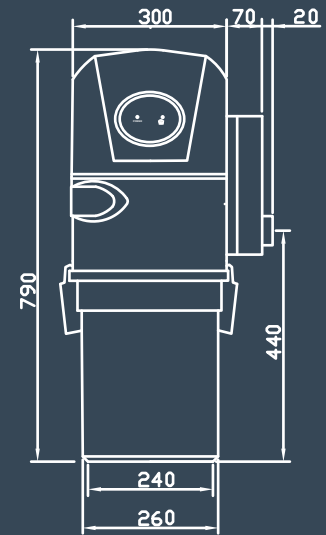


PANNEAU LED

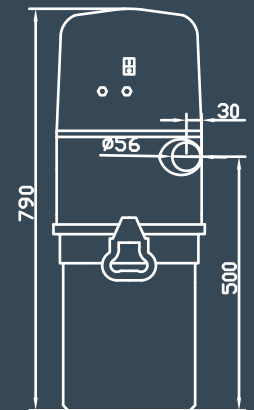


NOUVEAU FILTRE  
DU CARTOUCHE

VUE FRONTALE



VUE LATÉRALE



VUE LATÉRALE

