

URBANBEES

Hôtels à Abeilles - Mode d'emploi

HÔTEL MODÈLE 1 COLONNE / 3 CAISSES



Sommaire

Nomenclature et repérage
Plans d'ensemble
Débits et quantités
Fabrication des côtés
Fabrication des caisses
Fabrication des piliers (option)
Montage

L'attention du lecteur est attirée sur le fait que les matériaux mis en œuvre et leurs dimensions, sont donnés de manières indicatives. Urbanbees ne peut en aucun cas être tenu responsable des dommages et accidents relatifs à la réalisation des éléments décrits dans ces pages.



NOMENCLATURE



Structure

- 01.1 Montants (maintien de la stabilité)
- 01.2 Patins (assurent l'assiette de la structure)
- 01.3 Chevrons (support toiture)
- 01.4 Jambes de forces (soutient toiture)

Liaisons

- 02.1 Traverse haute (alignant les côtés de la structure)
- 02.2 Traverses basses (alignant les côtés de la structure)
- 02.3 Traverses intermédiaires (soutenant les caisses)

Couverture

- 03.1 Toiture en planches
- 03.2 Liteaux (accueillant les planches)

Caisses

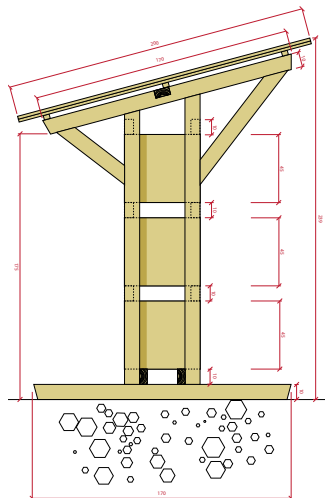
- 04.1 Caisses

URBANBEES

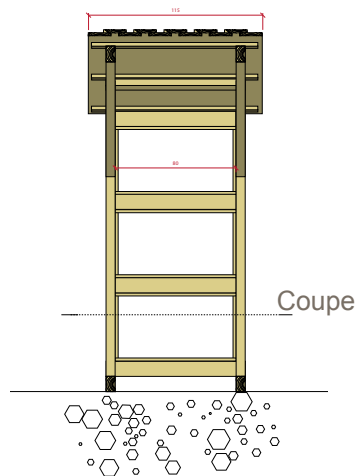
Hôtels à Abeilles - Mode d'emploi

PLANS

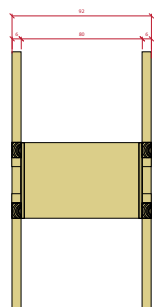
Plans de principes - Ech : 1/50e - Cot. : cm



Profil



Face



Coupe de dessus

DÉBITS ET QUANTITÉS

Pour 2 côtés

Dimensions hors-tout (Bois de type Mélèze section 10 cm x 6 cm)

- 01.1	2	181 cm et 192 cm
- 01.2 :	2	170 cm
- 01.3 :	2	170 cm
- 01.4 :	2	57 cm et 95 cm.
- Vis cruciformes	env. 20p	ø 6 / 140 mm

Pour les pièces de liaisons et la toiture

Dimensions hors-tout (Bois de type Mélèze ou Pin / section 10 cm x 6 cm, sauf *)

- 02.1	1	92 cm
- 02.2	2	92 cm
- 02.3	6	80 cm
- 03.1* (sect.: 2 cm x 20 cm)	11p	190 cm.
- 03.2* (sect.: 3 cm x 4 cm)	3	100 cm.
- Vis cruciformes	env. 60 p	ø 6 / 80 mm
- Pointes à têtes plates	env. 70p	L : 60 mm

Pour 3 caisses

Dimensions hors-tout (Bois de type Pin / épaisseur des côtés : 2 cm, et tasseaux en section 3 cm x 4 cm).

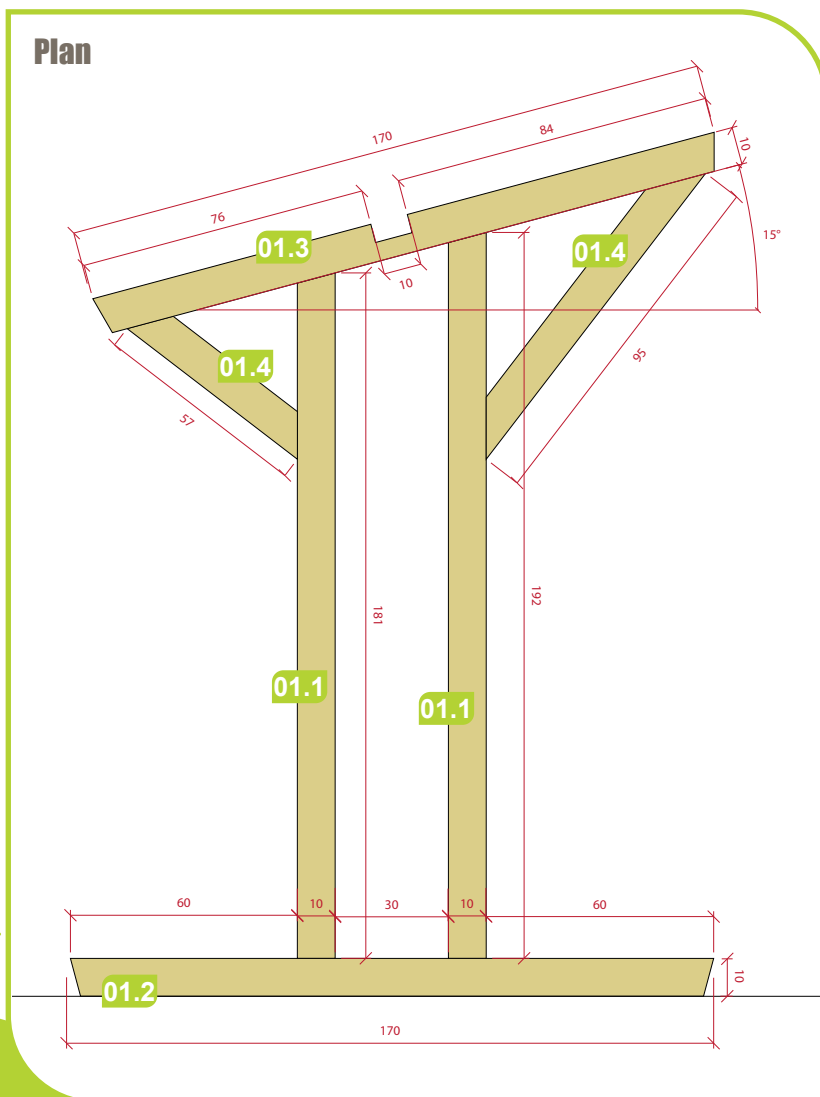
- Côté haut, côté bas	6	80 cm x 50 cm
- Côté droit, côté gauche	6	41 cm x 50 cm
- Tasseaux hauts et bas	12	80 cm
- Tasseaux droits et gauches	12	51 cm
- Vis cruciformes	env. 60 p	ø 4 / 40 mm



URBANBEES

Hôtels à Abeilles - Mode d'emploi

FABRICATION (CÔTÉS) - 01



FABRICATION (CÔTÉS) - 02

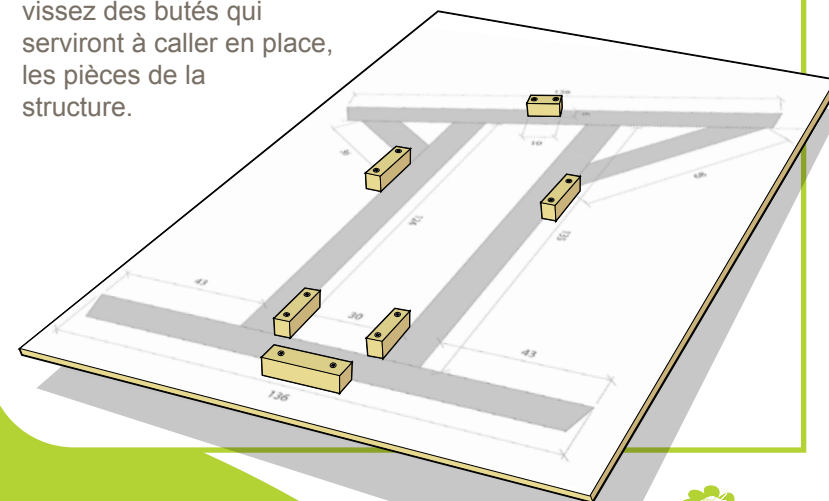
Construction des côtés de la structure

Une structure se décompose en deux côtés identiques. Un côté est composé d'un patin (01.2) et d'un chevron (01.3), reliés par deux montants (notés 01.1). Ces éléments sont vissés entre-eux. Deux jambes de forces (01.4) viennent reprendre les efforts de la toiture. Les bois peuvent-être en Mélèze non traité.



Réaliser un gabarit

Pour reproduire les côtés à l'identique et obtenir les angles des coupes, réalisez une épure à l'échelle 1. Collez la sur un panneau de contreplaqué, puis vissez des butés qui serviront à caler en place, les pièces de la structure.



URBANBEES

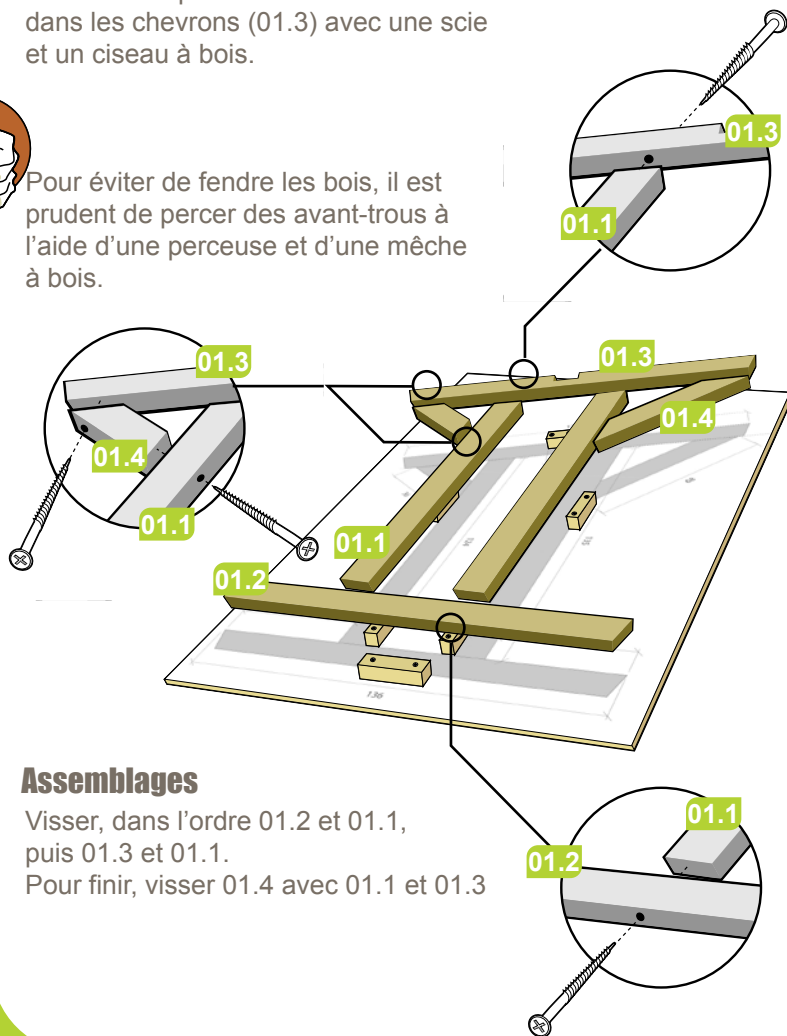
Hôtels à Abeilles - Mode d'emploi

FABRICATION (CÔTÉS) - 03

Assemblages

Commencer par réaliser les entailles dans les chevrons (01.3) avec une scie et un ciseau à bois.

Pour éviter de fendre les bois, il est prudent de percer des avant-trous à l'aide d'une perceuse et d'une mèche à bois.



Assemblages

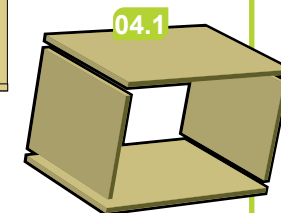
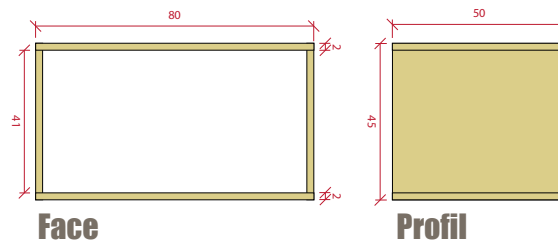
Visser, dans l'ordre 01.2 et 01.1, puis 01.3 et 01.1. Pour finir, visser 01.4 avec 01.1 et 01.3



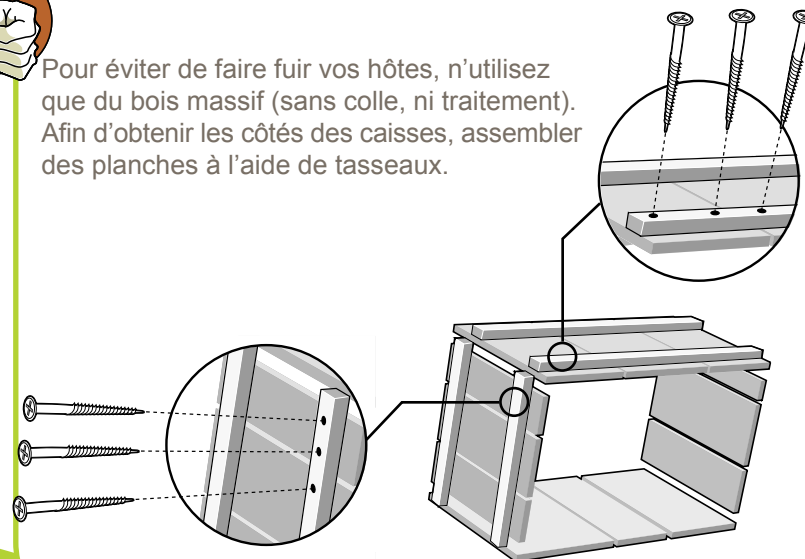
FABRICATION (CAISSES) - 01

Construction des caisses

L'hôtel présenté dans cette notice comporte 3 caisses. Une caisse (04.1) se compose de quatre côtés en bois massif (essence de type pin) vissés entre-eux.



Pour éviter de faire fuir vos hôtes, n'utilisez que du bois massif (sans colle, ni traitement). Afin d'obtenir les côtés des caisses, assembler des planches à l'aide de tasseaux.



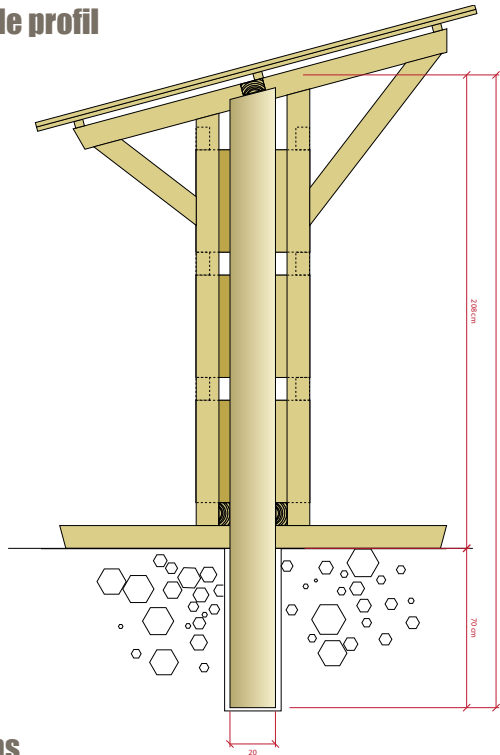
URBANBEES

Hôtels à Abeilles - Mode d'emploi

OPTION PILIER MODÈLE 3 CAISSES

L'hôtel à abeilles peut être ancrer dans le sol, en fixant à chacun des côtés de la structure, un demi-tronc de châtaignier ou un bastaing. Celui-ci rentrera dans des trous réalisés au préalable à la tarière.

Élévation de profil

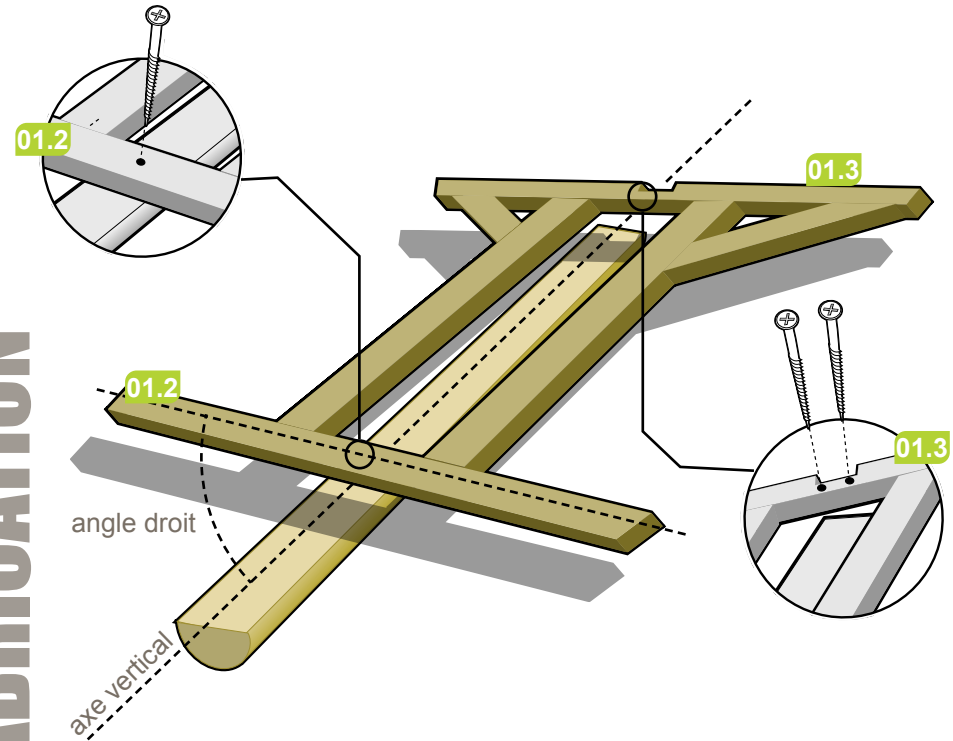


Dimensions

Dimensions hors-tout; (section maxi 20 cm x 10 cm)

Dénomination	nb.	dim.
Piliers	2	278 cm
Vis cruciformes	6	ø6 / 100 mm

FABRICATION



Assemblages

L'axe vertical du pilier doit être positionné au centre du patin (01.2), perpendiculairement à celui-ci.

Visser le patin (01.2) au pilier en laissant ce dernier dépasser de 70 cm.

Visser le chevron (01.3) au pilier en veillant à ce qu'il arrive à fleur de l'entaille du chevron.



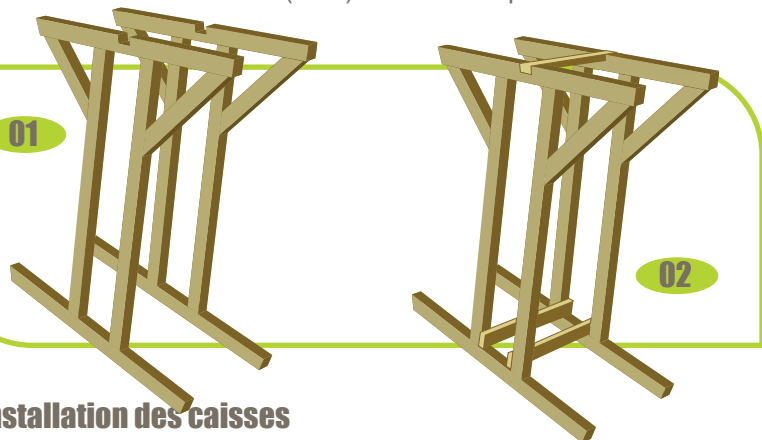
URBANBEES

Hôtels à Abeilles - Mode d'emploi

Liaison des côtés de la structure

01 Positionner les deux côtés verticalement, sur le lieu définitif d'installation.

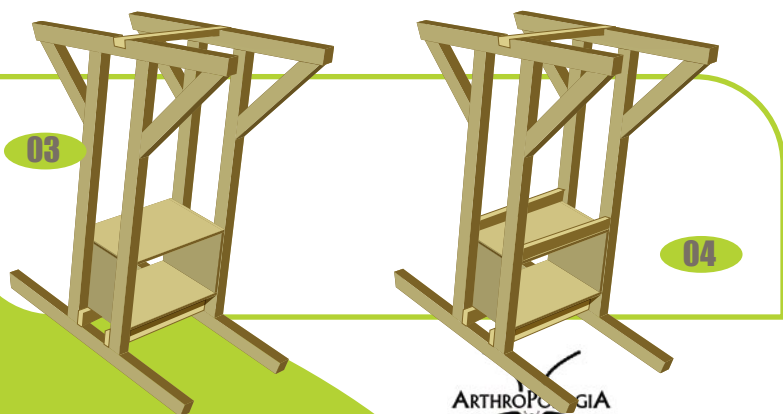
02 Fixer les côtés entre eux grâce à une traverse haute (02.1) vissée dans les entailles des chevrons, et deux traverses basses (02.2) vissées aux patins.



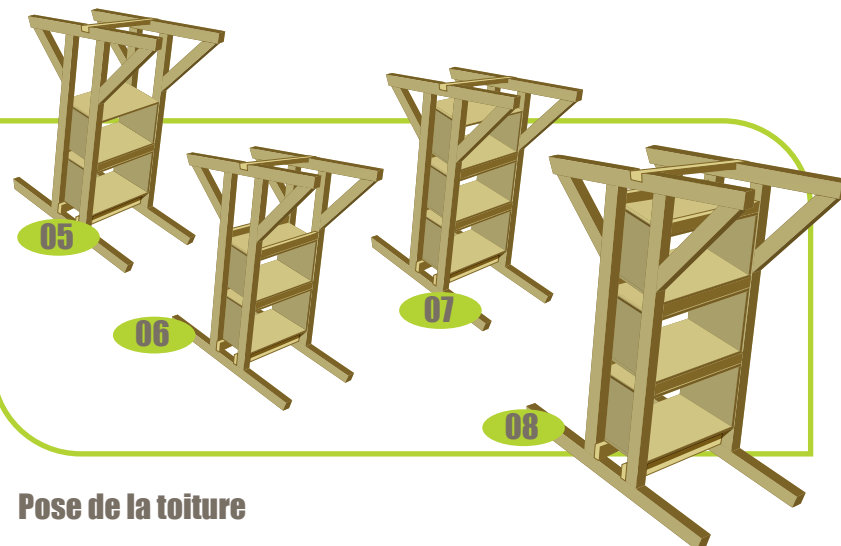
Installation des caisses

03 Une caisse (04.1) est posée sur les deux traverses basses (02.2) puis vissée par l'intérieur aux montants de la structure.

04 Deux traverses intermédiaires (02.3) sont posées sur cette caisse et vissées par l'extérieur aux montants.



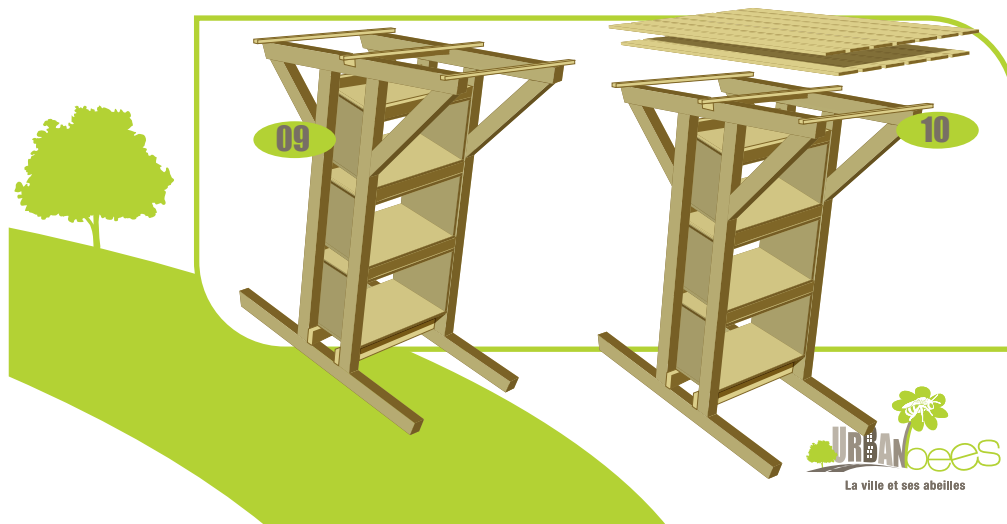
05, 06, 07 et 08 Répétition des opérations 03 et 04 pour la deuxième et la troisième caisse ainsi que pour les deux paires de traverses intermédiaires.



Pose de la toiture

09 Les trois liteaux (03.2) sont vissés sur les deux chevrons.

10 Clouer les planches de la toiture (03.1) sur les liteaux (03.2), en deux couches; Laisser environ 5 cm entre les planches.



MONTAGE 01

MONTAGE 02