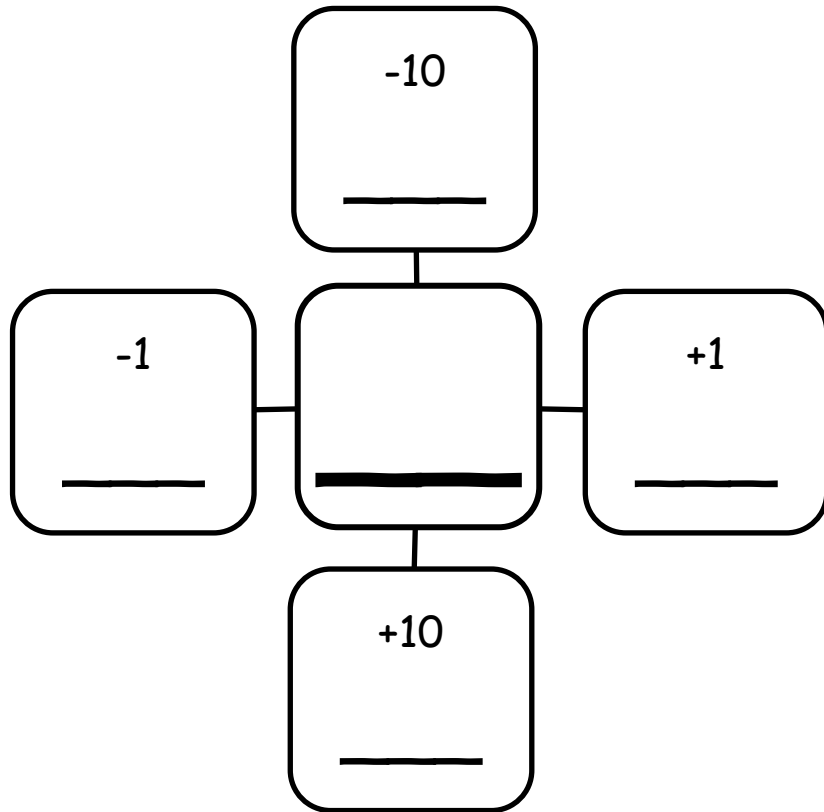


Date: _____ 201_

Aujourd'hui, c'est notre _____ jour de classe!



En lettres: _____

..... +

_____ d et _____ u

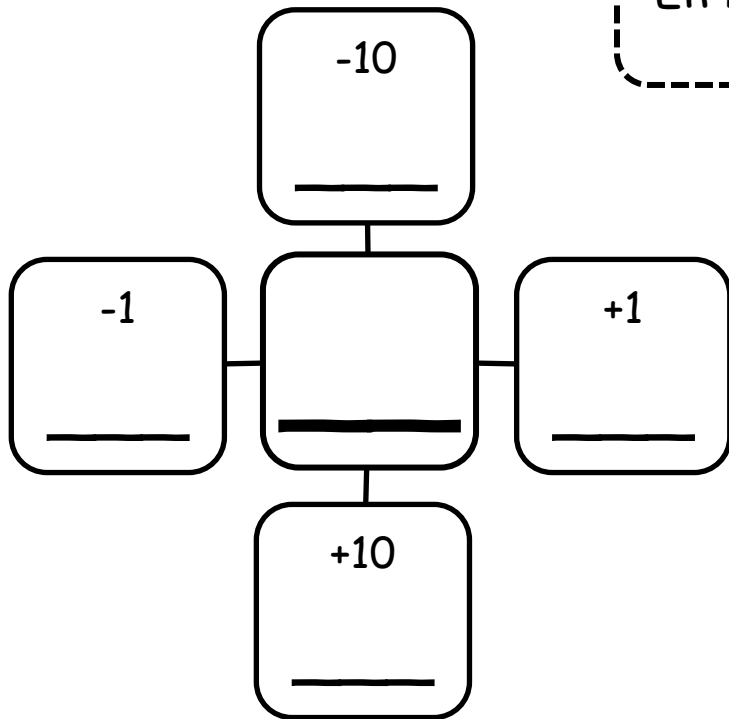
_____ + _____

5	6	7	8	9	10	11	12	13	14	15	16	17	18	19	20	21
---	---	---	---	---	----	----	----	----	----	----	----	----	----	----	----	----

Date: _____ 201_

Aujourd'hui, c'est notre _____ jour de classe!

En lettres: _____



..... +

_____ d et _____ u

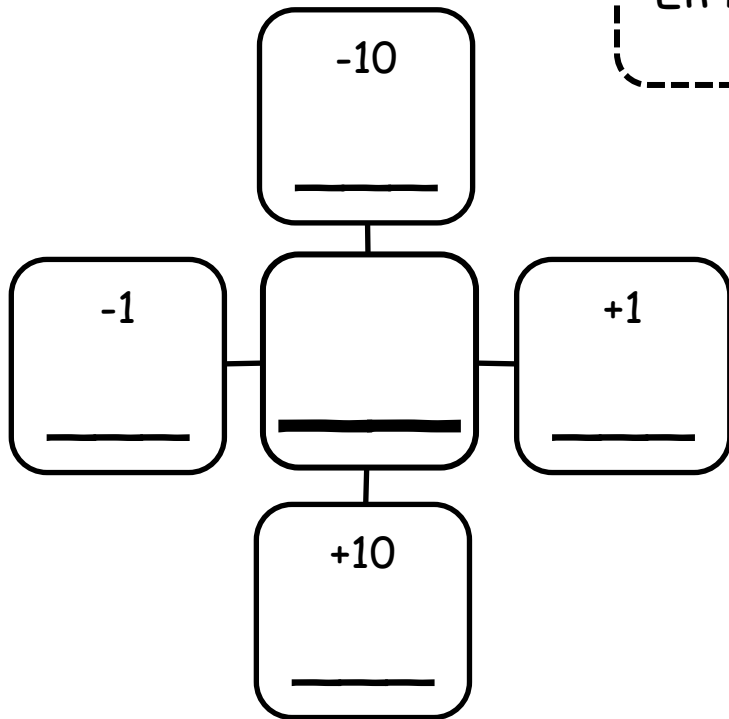
_____ + _____ + _____

15	16	17	18	19	20	21	22	23	24	25	26	27	28	29	30	31	32
----	----	----	----	----	----	----	----	----	----	----	----	----	----	----	----	----	----

Date: _____ 201_

Aujourd'hui, c'est notre _____ jour de classe!

En lettres: _____



..... +

_____ d et _____ u

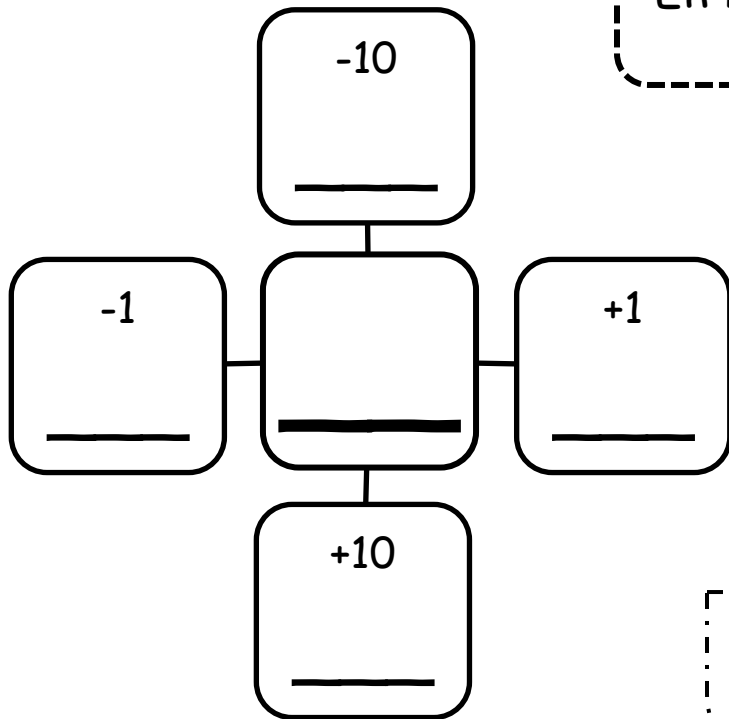
_____ + _____ + _____ + _____

25	26	27	28	29	30	31	32	33	34	35	36	37	38	39	40	41	42
----	----	----	----	----	----	----	----	----	----	----	----	----	----	----	----	----	----

Date: _____ 201_

Aujourd'hui, c'est notre _____ jour de classe!

En lettres: _____



..... +

_____ d et _____ u

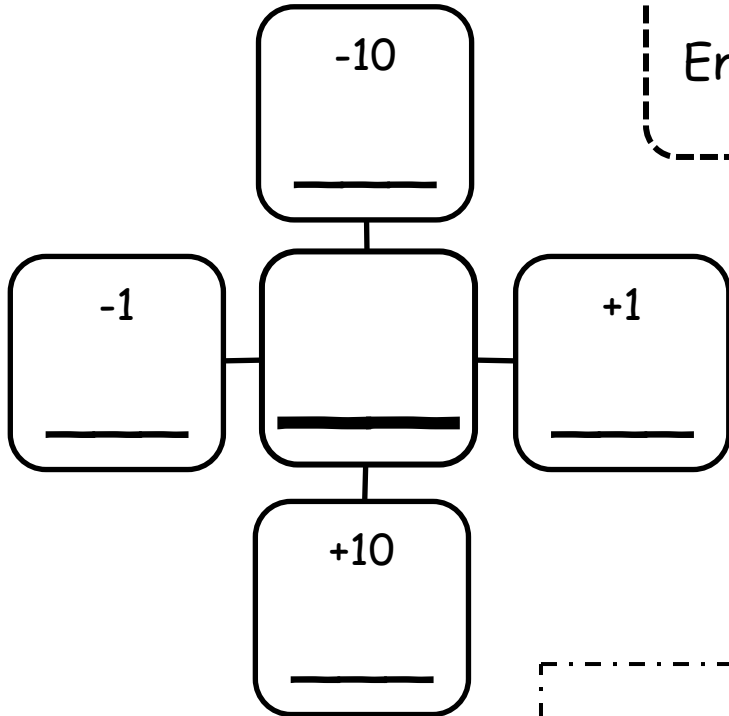
_____ + _____ + _____ + _____ + _____

35	36	37	38	39	40	41	42	43	44	45	46	47	48	49	50	51	52
----	----	----	----	----	----	----	----	----	----	----	----	----	----	----	----	----	----

Date: _____ 201_

Aujourd'hui, c'est notre _____ jour de classe!

En lettres: _____



..... +

_____ d et _____ u

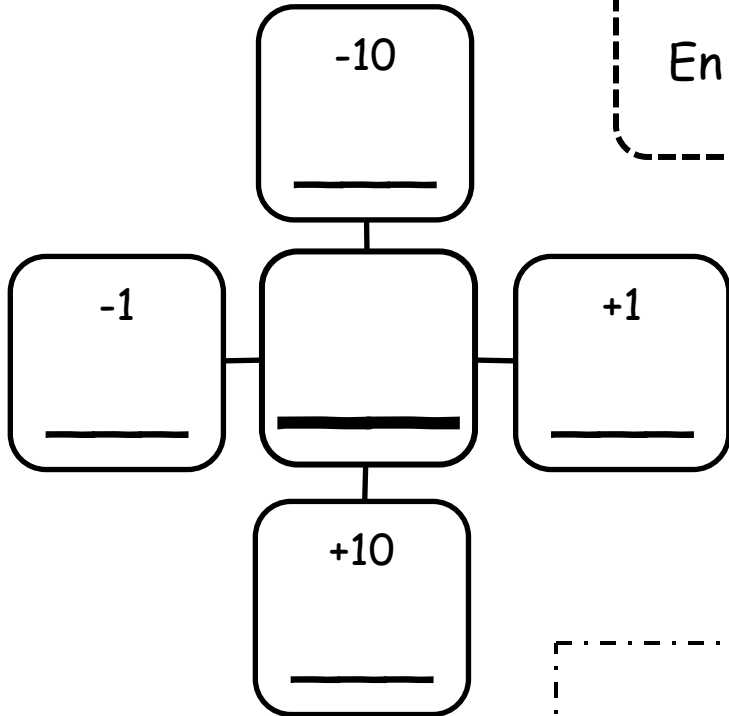
_____ + _____ + _____ + _____ + _____ + _____

45	46	47	48	49	50	51	52	53	54	55	56	57	58	59	60	61	62
----	----	----	----	----	----	----	----	----	----	----	----	----	----	----	----	----	----

Date: _____ 201_

Aujourd'hui, c'est notre _____ jour de classe!

En lettres: _____



..... +

_____ d et _____ u

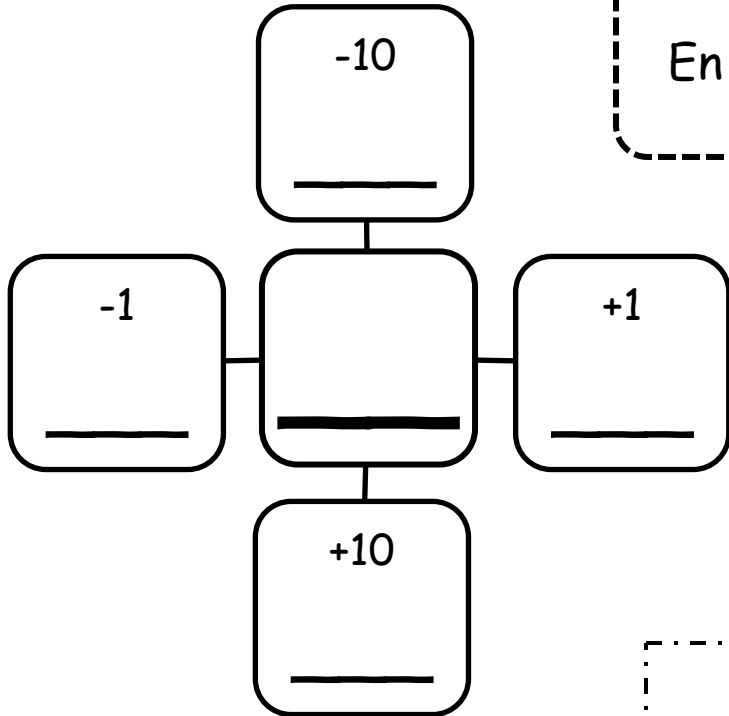
_____ + _____ + _____ + _____ + _____ + _____ + _____ + _____

55	56	57	58	59	60	61	62	63	64	65	66	67	68	69	70	71	72
----	----	----	----	----	----	----	----	----	----	----	----	----	----	----	----	----	----

Date: _____ 201_

Aujourd'hui, c'est notre _____ jour de classe!

En lettres: _____



..... +

_____ d et _____ u

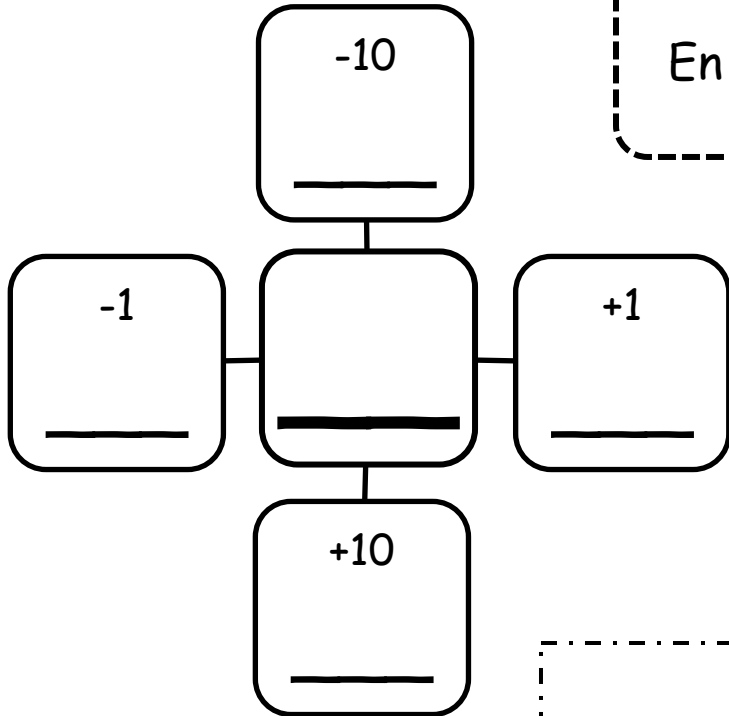
_____ + _____ + _____ + _____ + _____ + _____ + _____ + _____ + _____ + _____

65	66	67	68	69	70	71	72	73	74	75	76	77	78	79	80	81	82
----	----	----	----	----	----	----	----	----	----	----	----	----	----	----	----	----	----

Date: _____ 201_

Aujourd'hui, c'est notre _____ jour de classe!

En lettres: _____



..... +

_____ d et _____ u

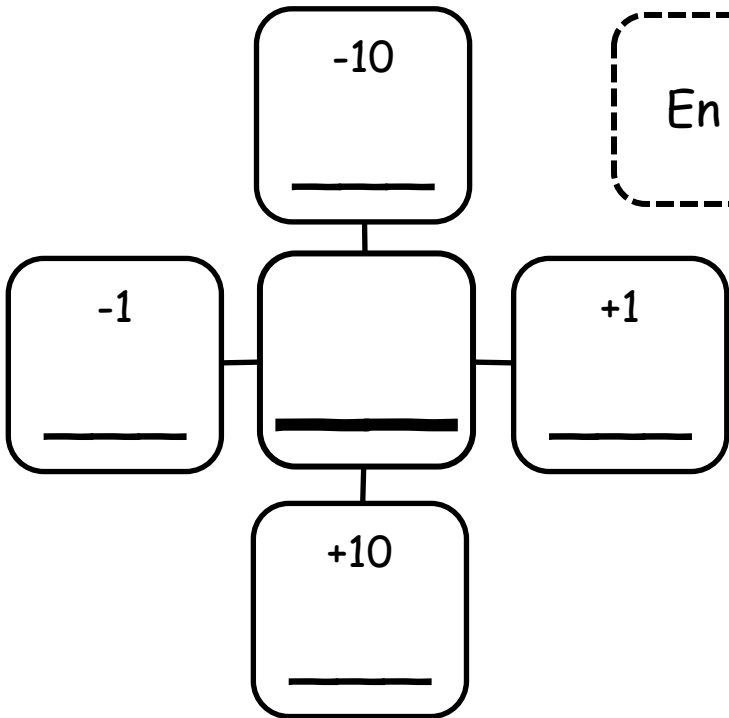
_____ + _____ + _____ + _____ + _____ + _____ + _____ + _____ + _____ + _____ + _____

75	76	77	78	79	80	81	82	83	84	85	86	87	88	89	90	91	92
----	----	----	----	----	----	----	----	----	----	----	----	----	----	----	----	----	----

Date: _____ 201_

Aujourd'hui, c'est notre _____ jour de classe!

En lettres: _____



..... +

_____ d et _____ u

_____ + _____ + _____ + _____ + _____ + _____ + _____ + _____ + _____ + _____ + _____ + _____

85	86	87	88	89	90	91	92	93	94	95	96	97	98	99	100	101	102
----	----	----	----	----	----	----	----	----	----	----	----	----	----	----	-----	-----	-----