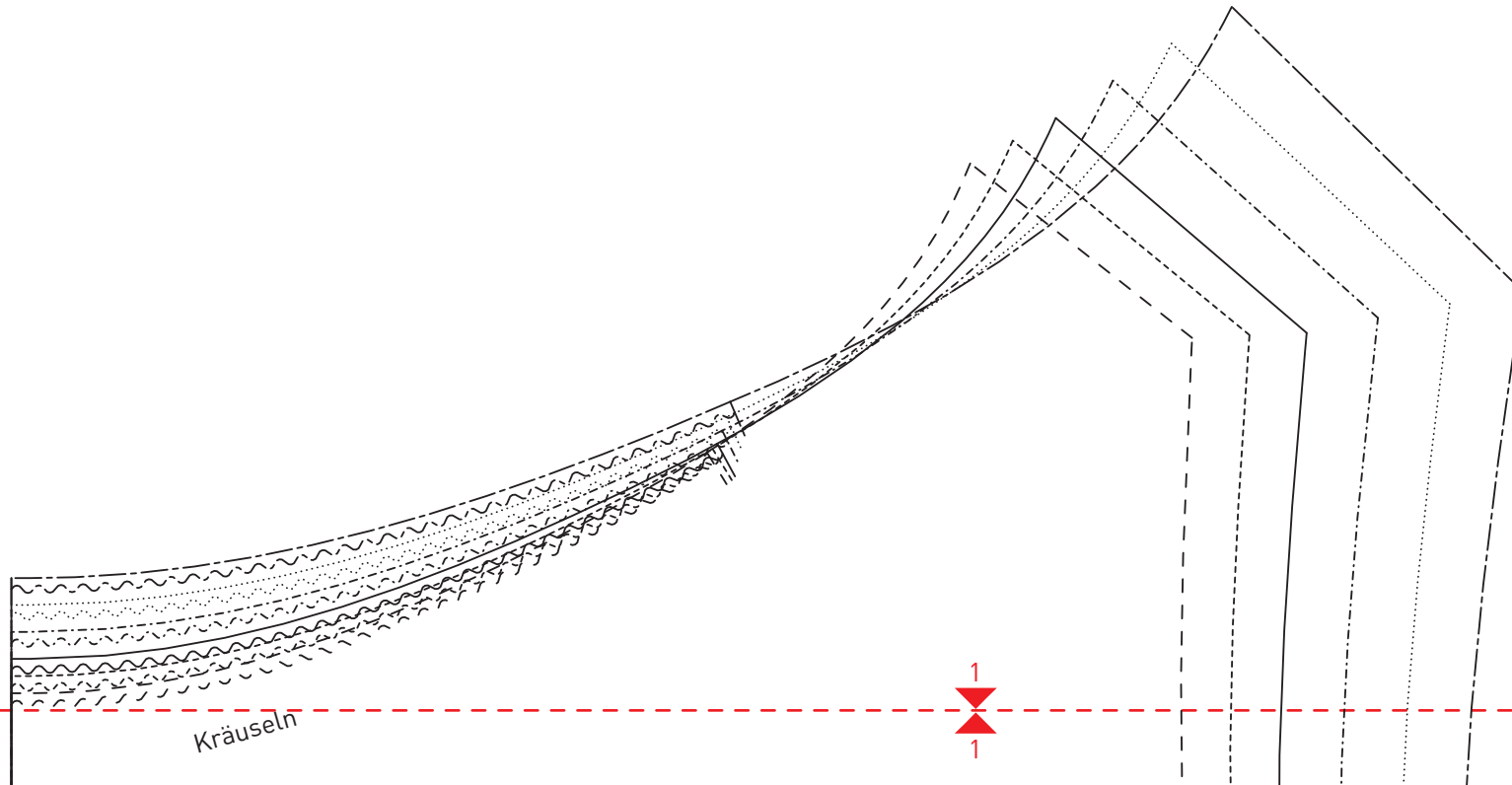
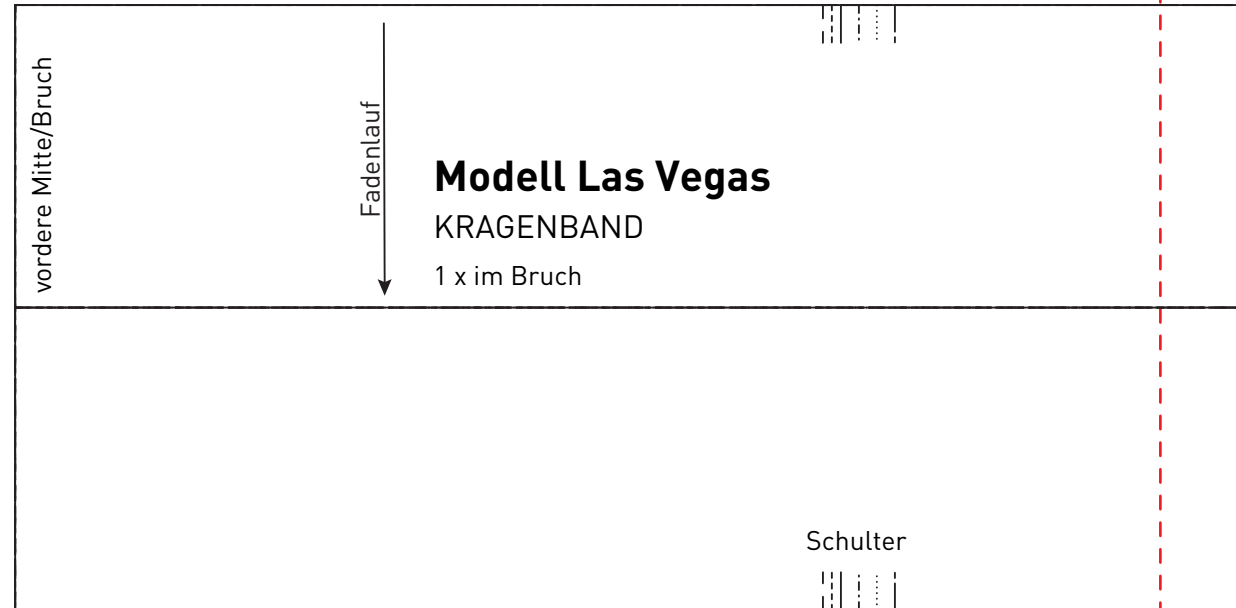


EINFACH SCHÖNE
Kleider & Tops
NÄHEN

Alle Rechte bei © Edition Michael Fischer GmbH, Igling

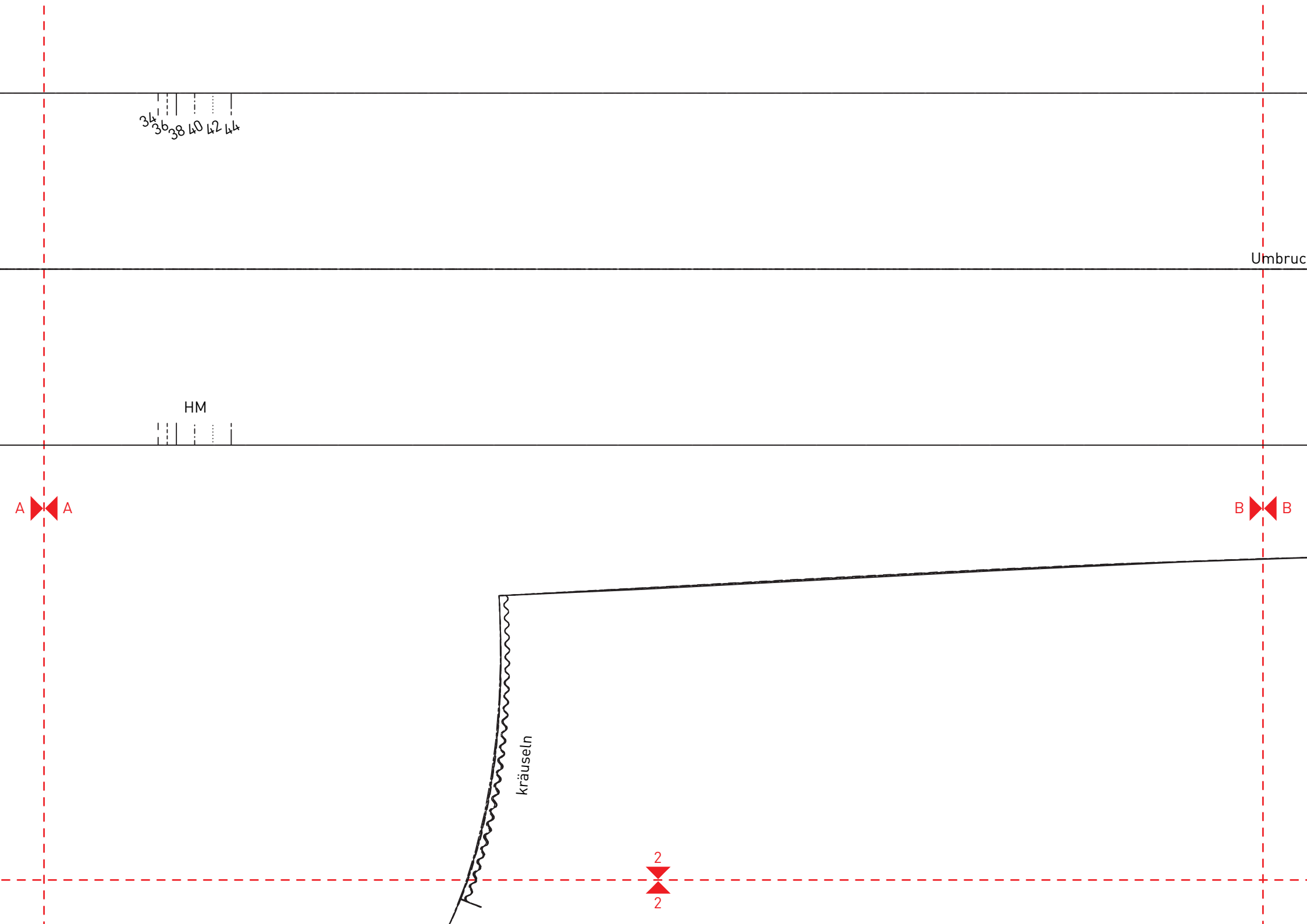
SCHNITTMUSTER TOP LAS VEGAS

Die Naht- und Saumzugaben sind nicht enthalten.



A A

1
1





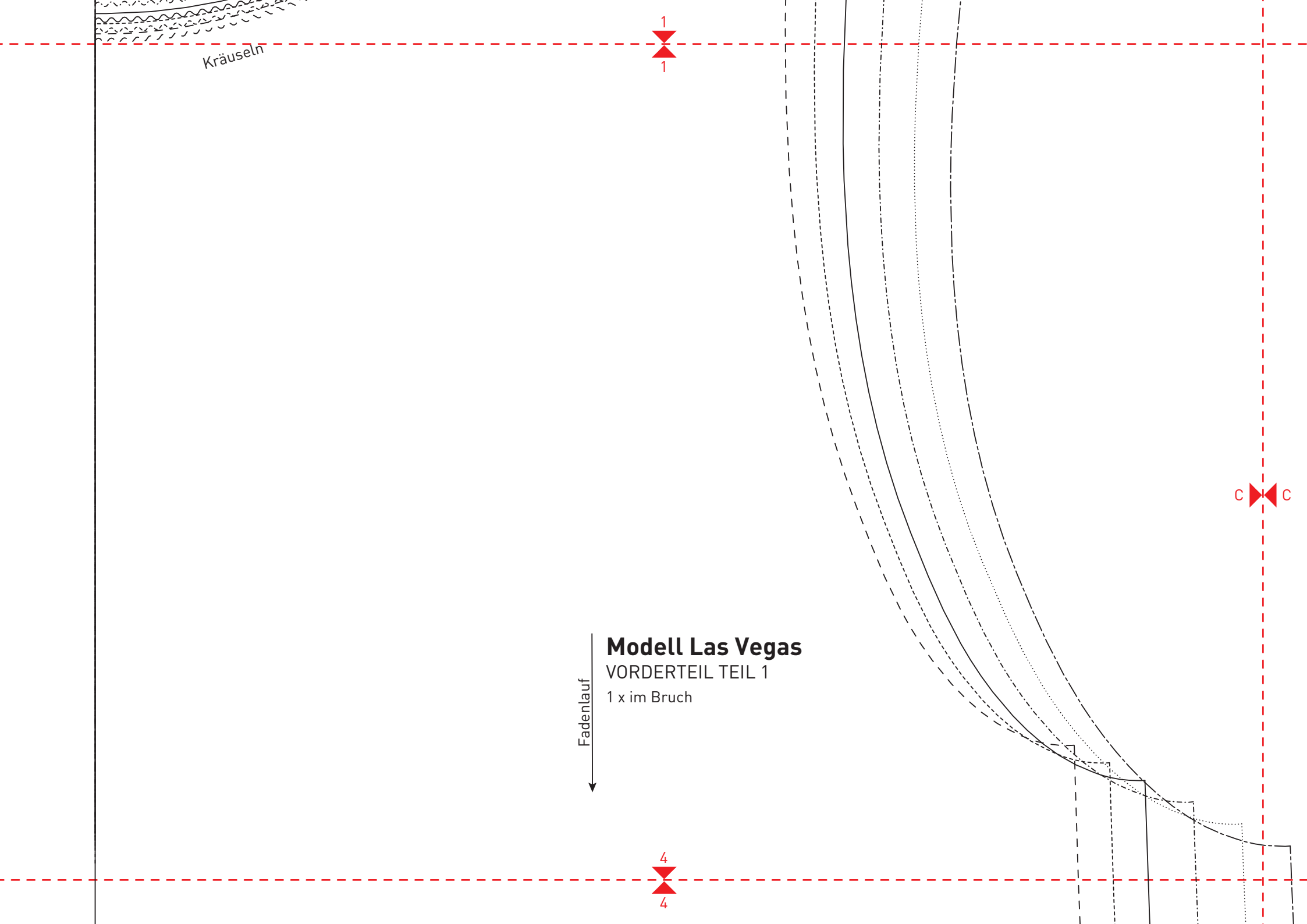
Kräuseln

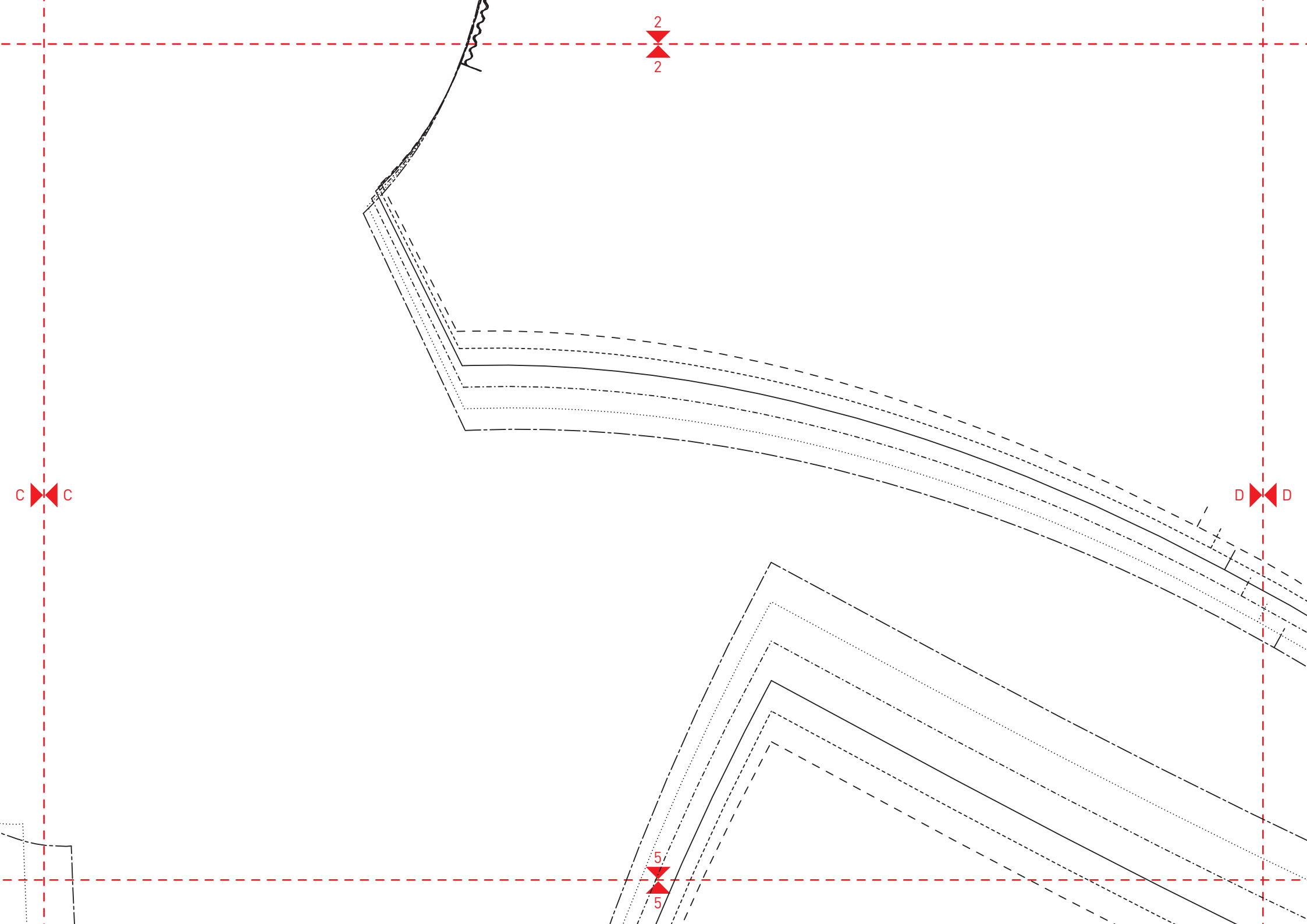
1
1

C C

Fadenlauf
↓
Modell Las Vegas
VORDERTEIL TEIL 1
1 x im Bruch

4
4



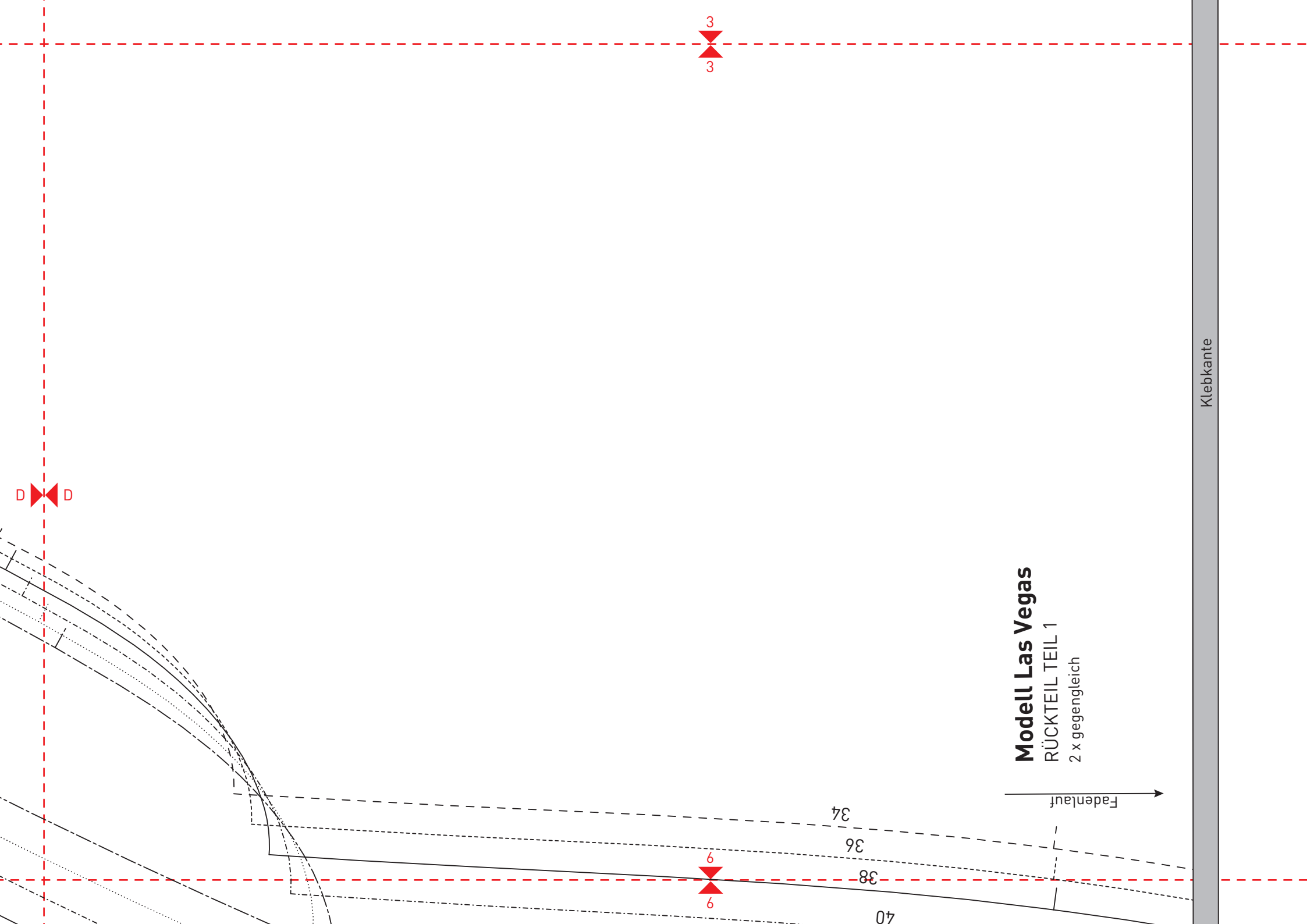


2
2

C C

D D

5
5



Klebkante

Modell Las Vegas
RÜCKTEIL TEIL 1
2 x gegengleich

Fadenlauf →

34

36

38

40

3

3

D

D

6

6

vordere Mitte/Bruch

4

4

7

7

34

36

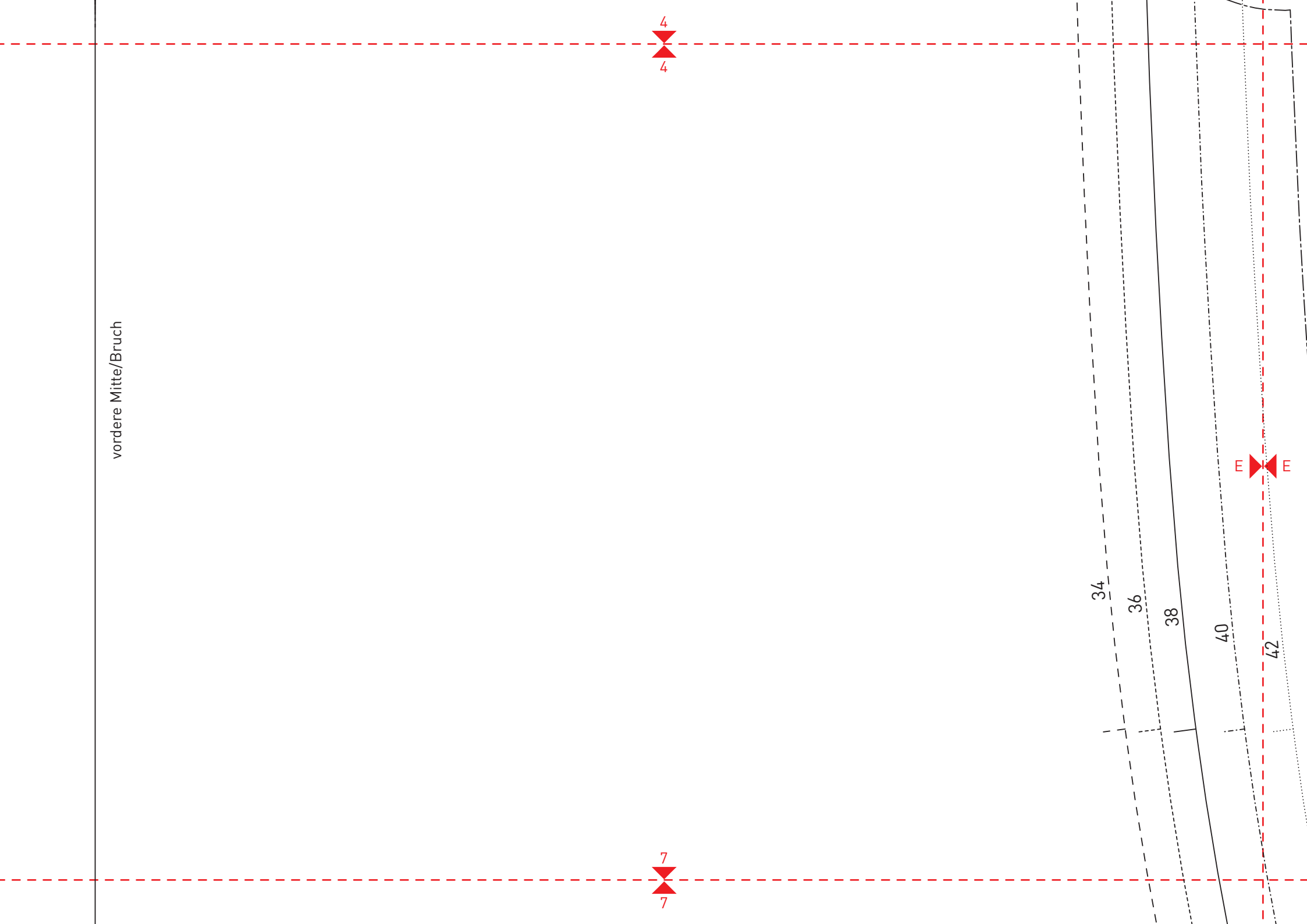
38

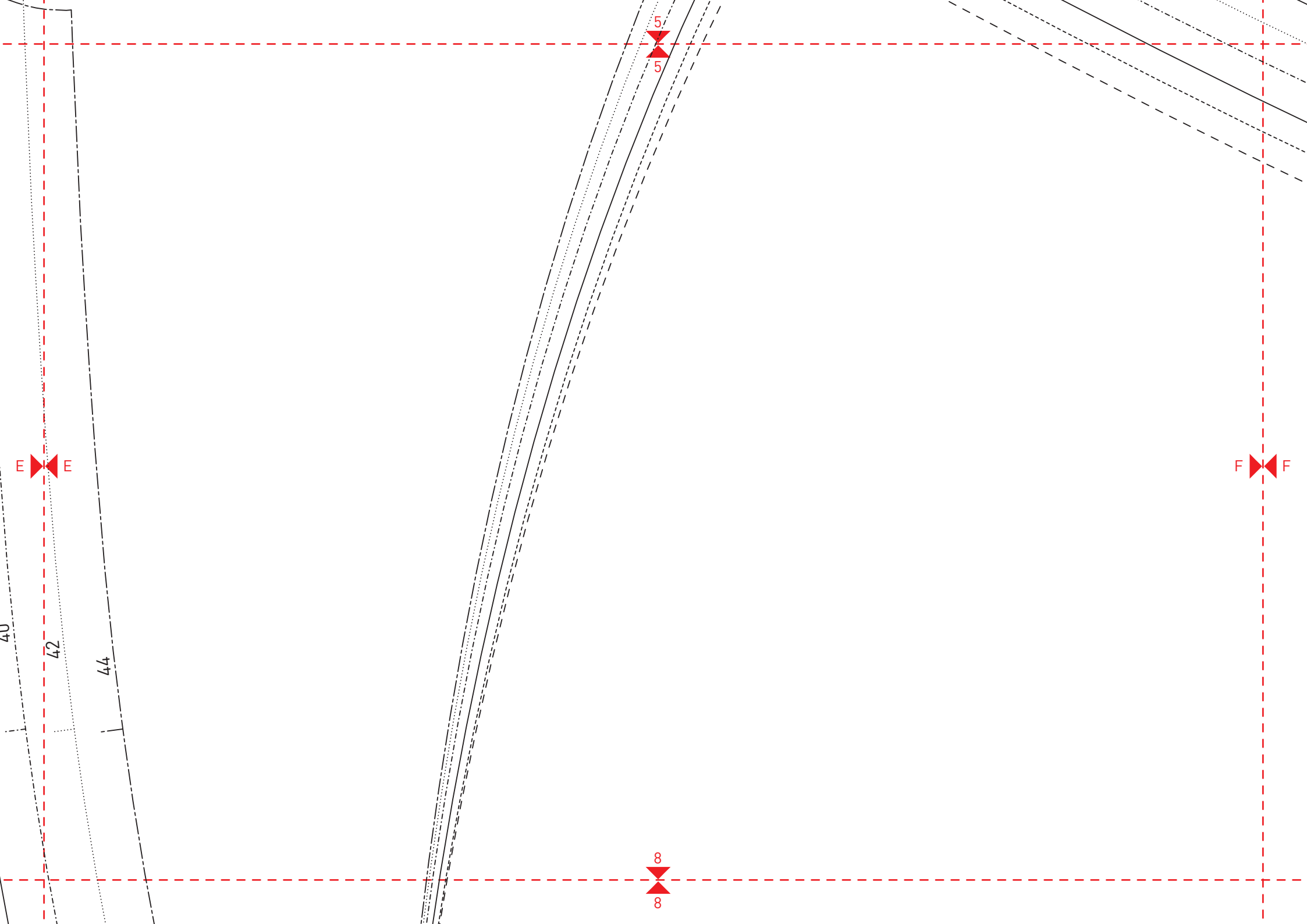
40

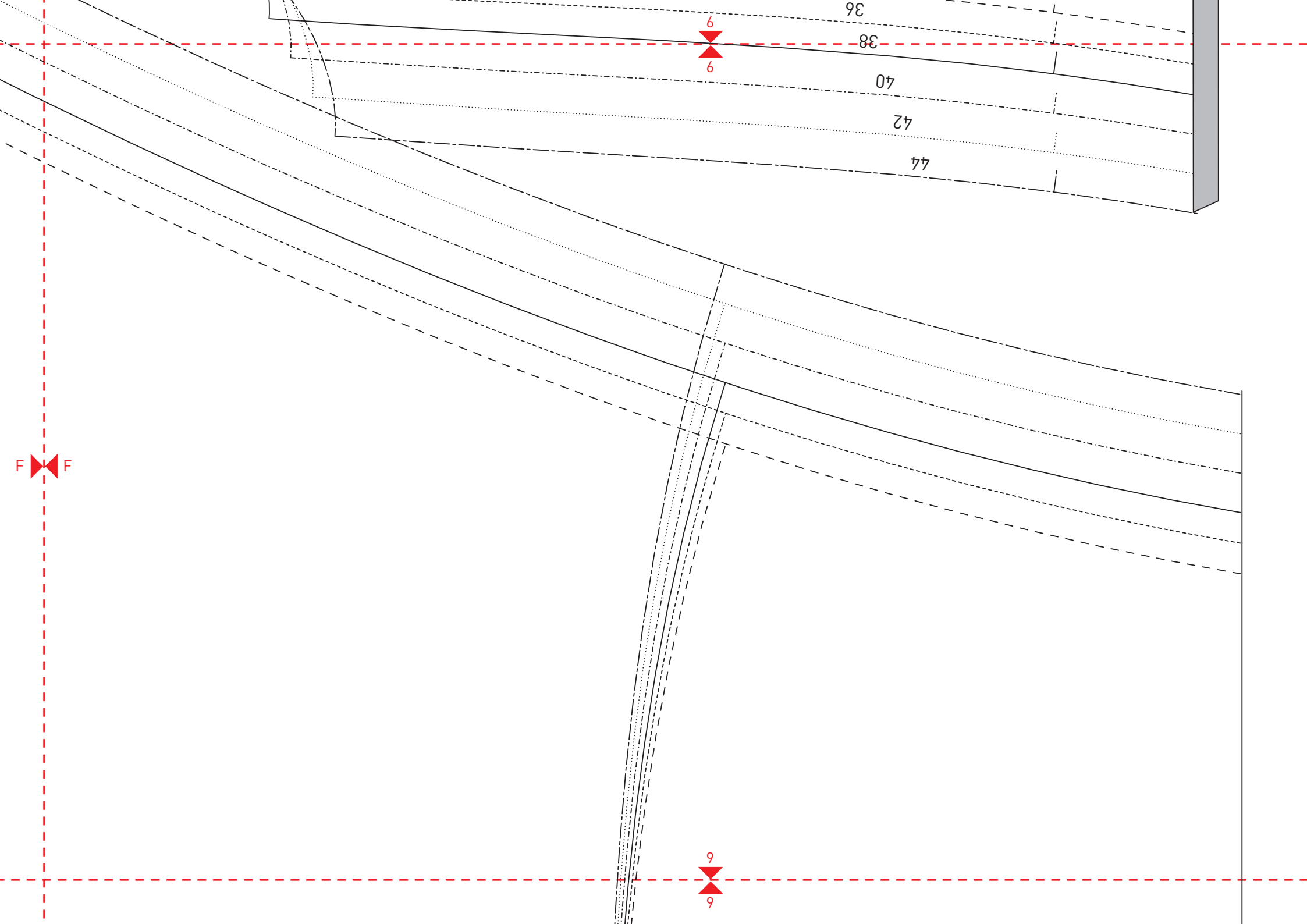
42

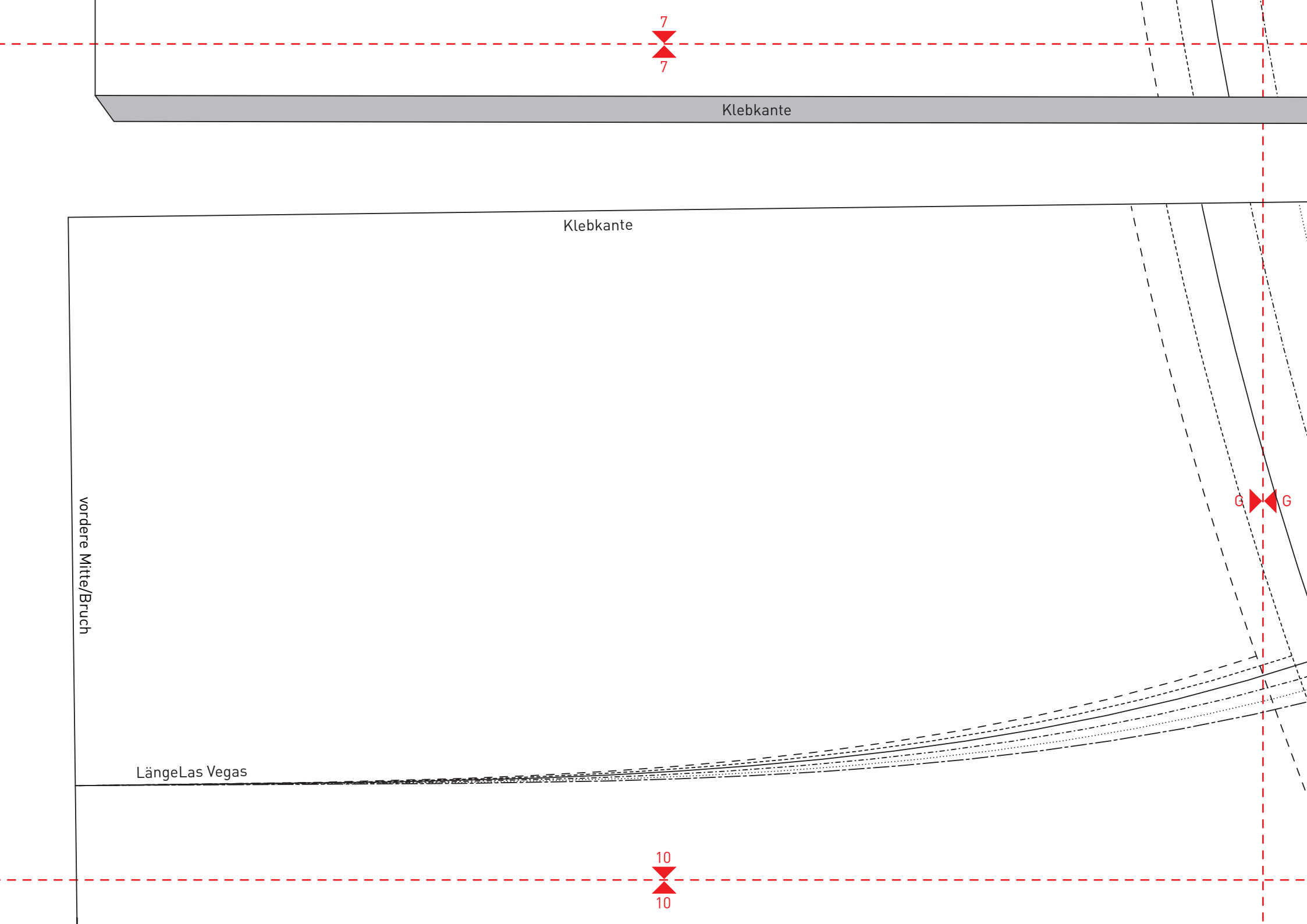
E

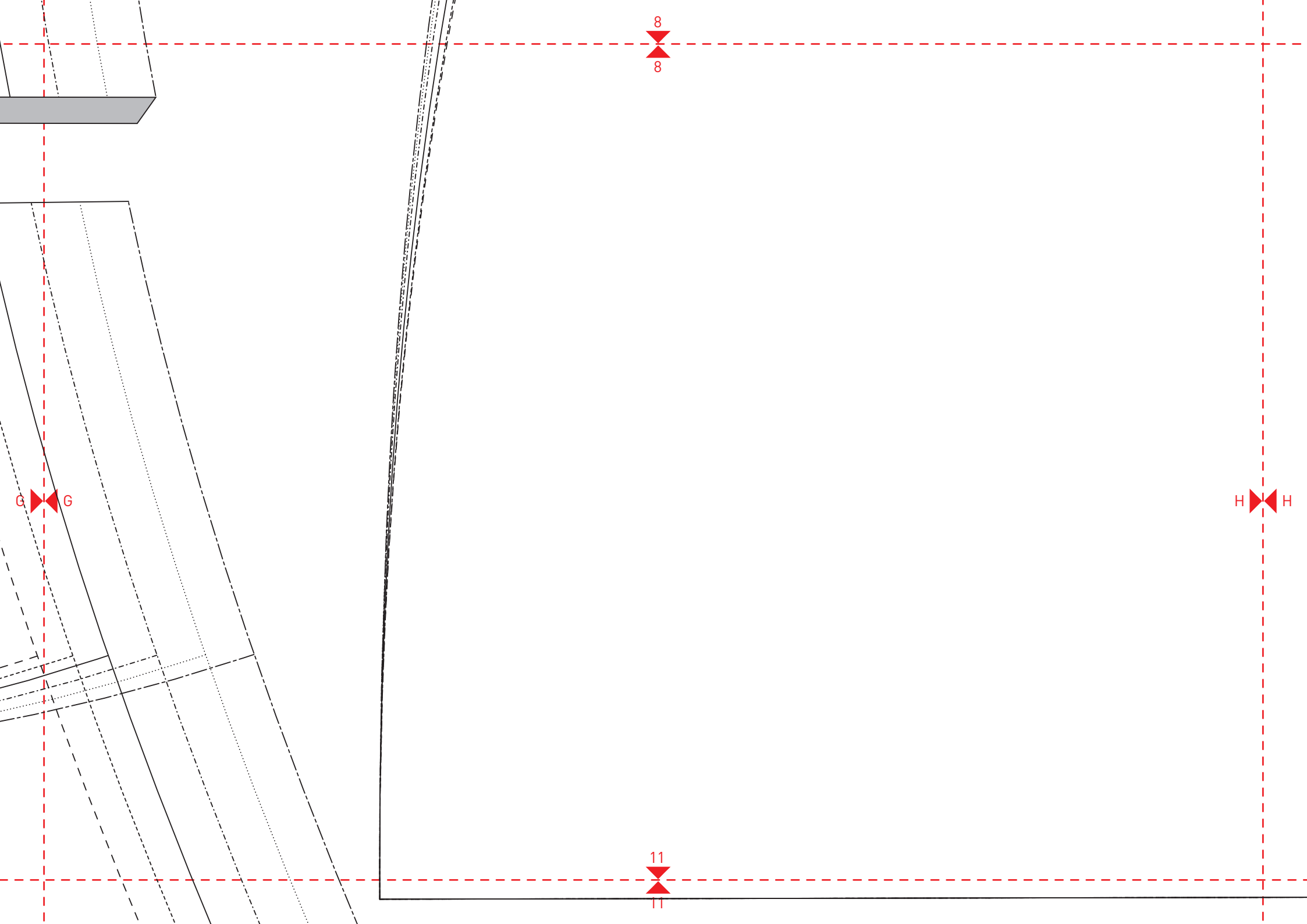
E











Klebkante

Modell Las Vegas
RÜCKTEIL TEIL 2
2 x gegengleich

Fadenlauf

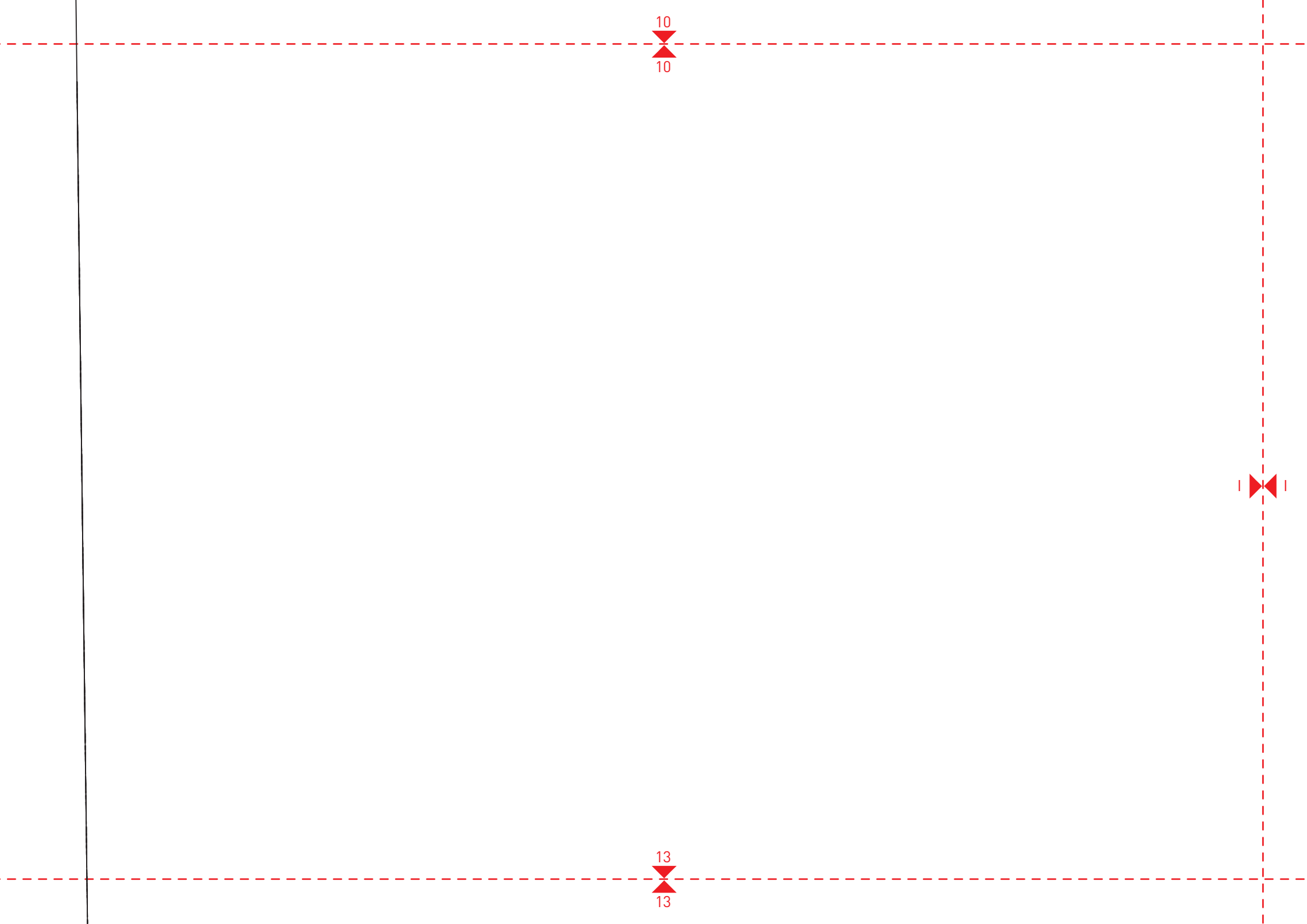


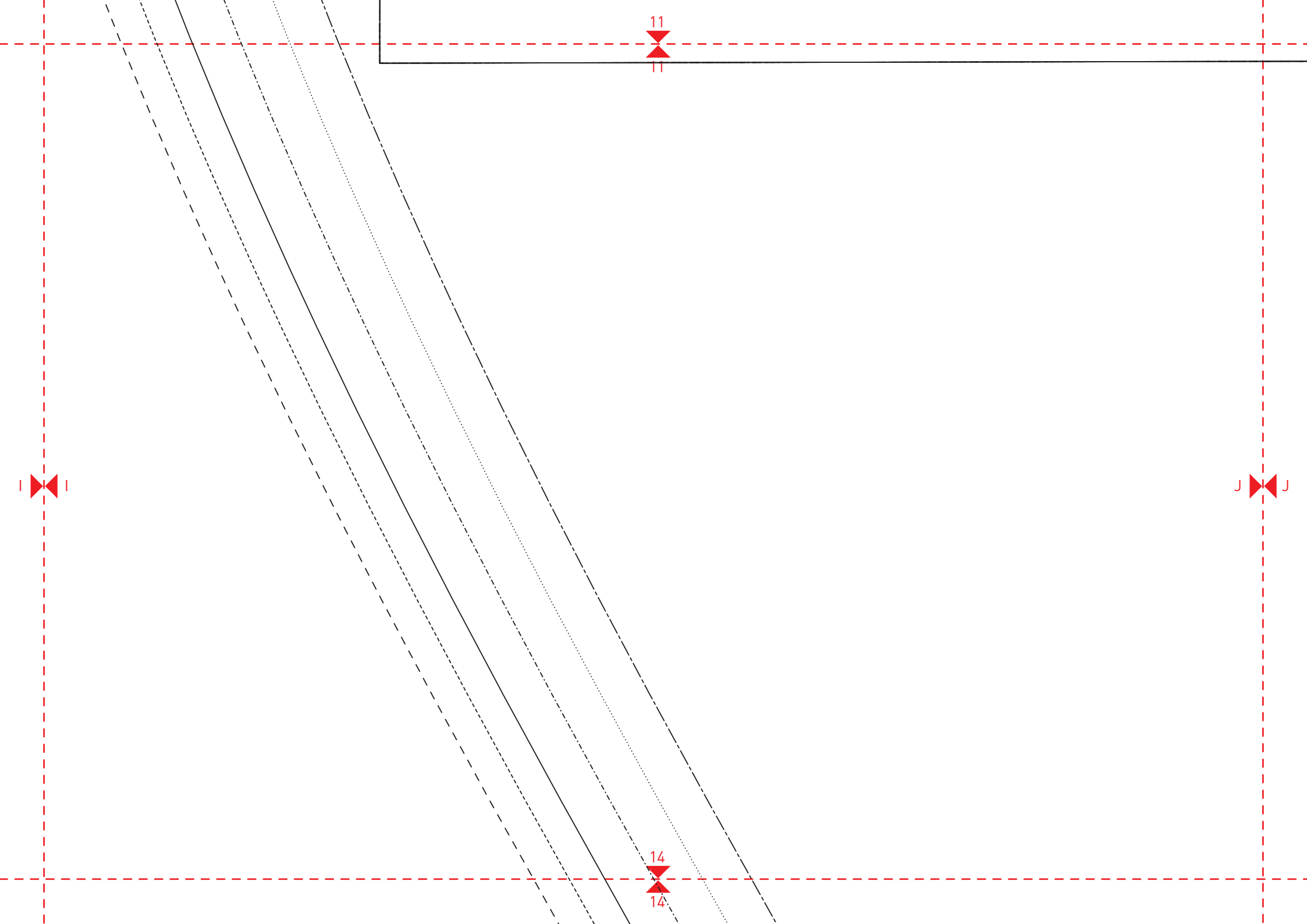
Las Vegas

9
9

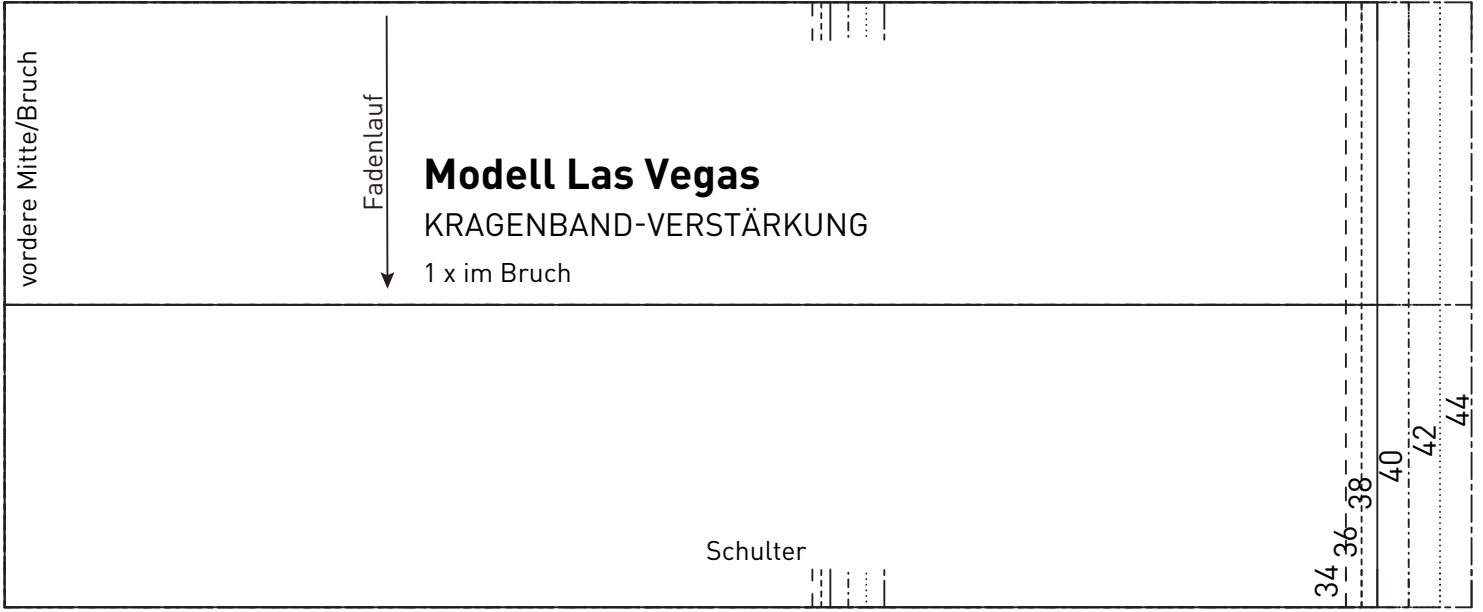
12
12

H
H





12
12



J J

15
15

13

13

Modell Las Vegas

VORDERTEIL TEIL 2

1 x im Bruch

Fadenlauf

Länge Amsterdam

K

K

16

16

