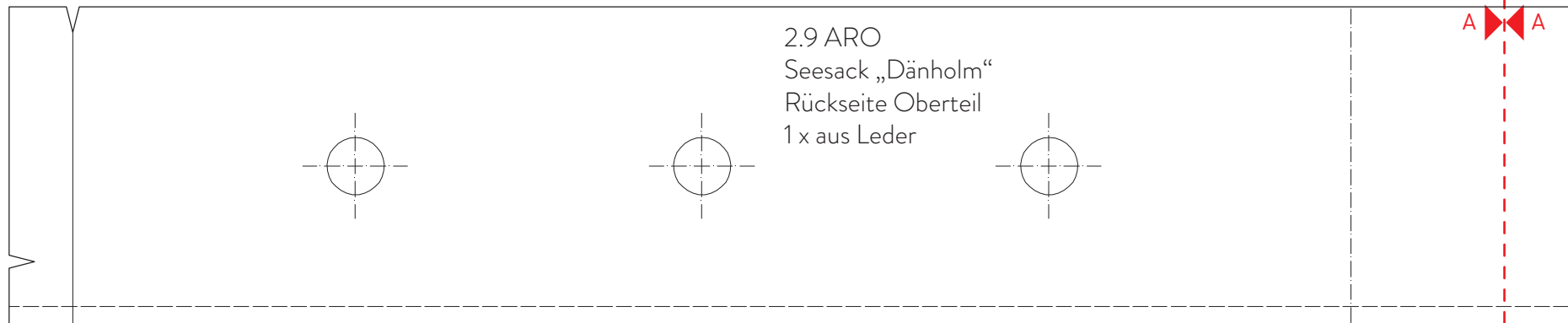
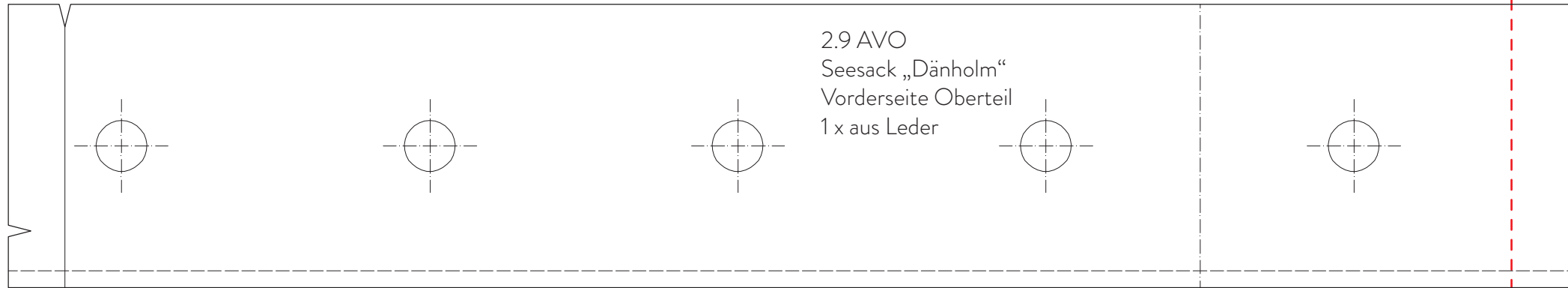
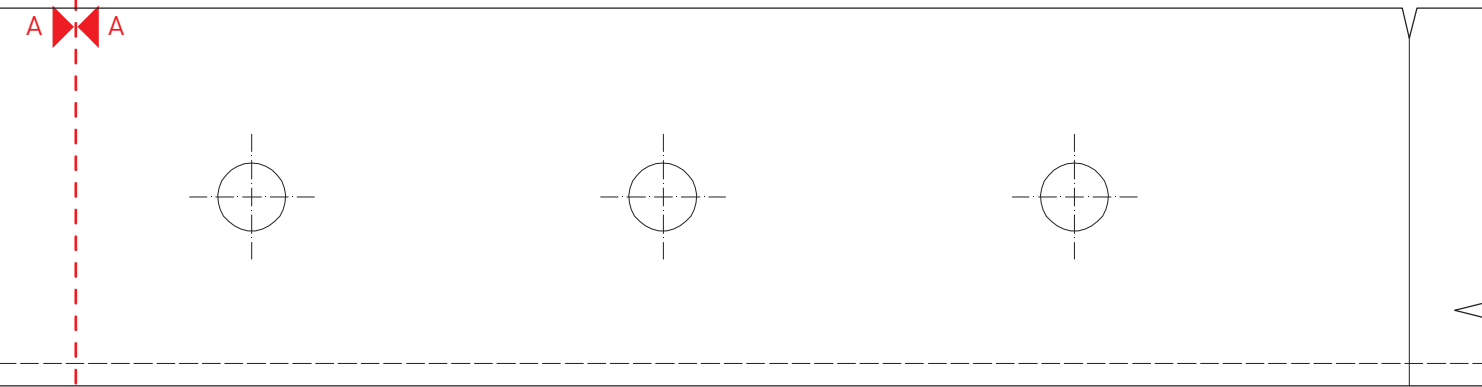
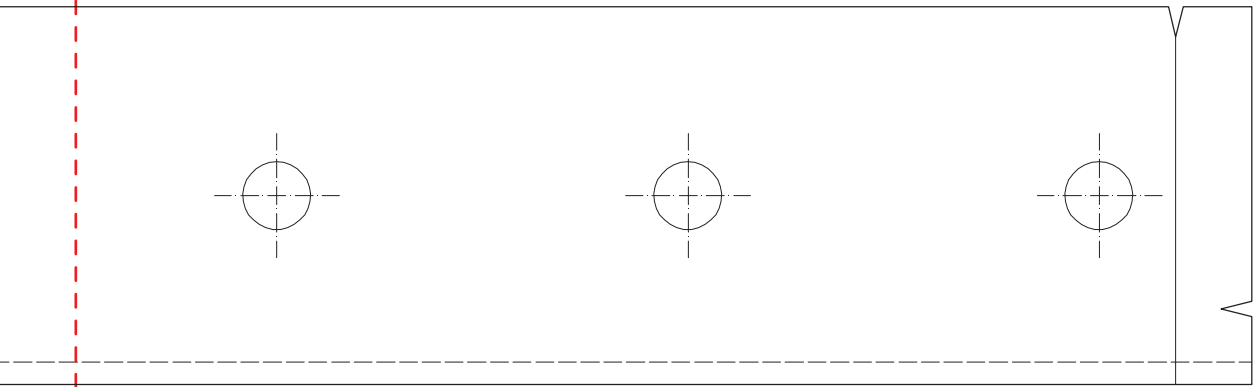


Ledertaschen einfach selber nähen

Seesack Dänholm

Alle Rechte bei ©Edition Michael Fischer GmbH, Igling



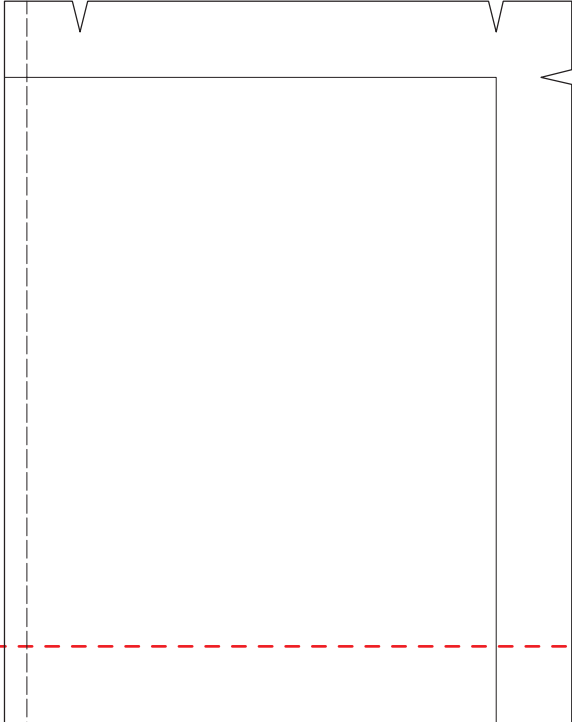


A A

B B

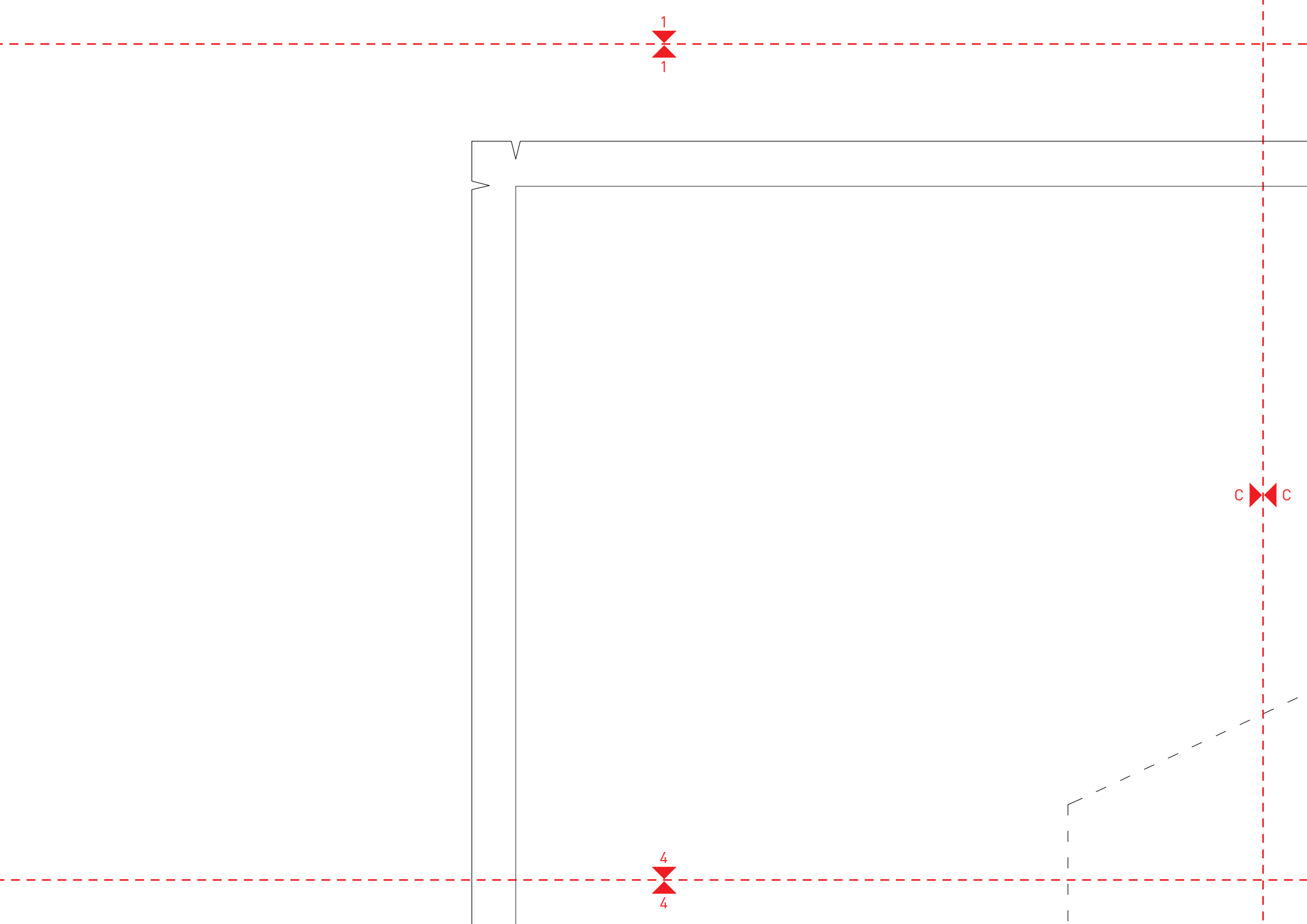
2
2

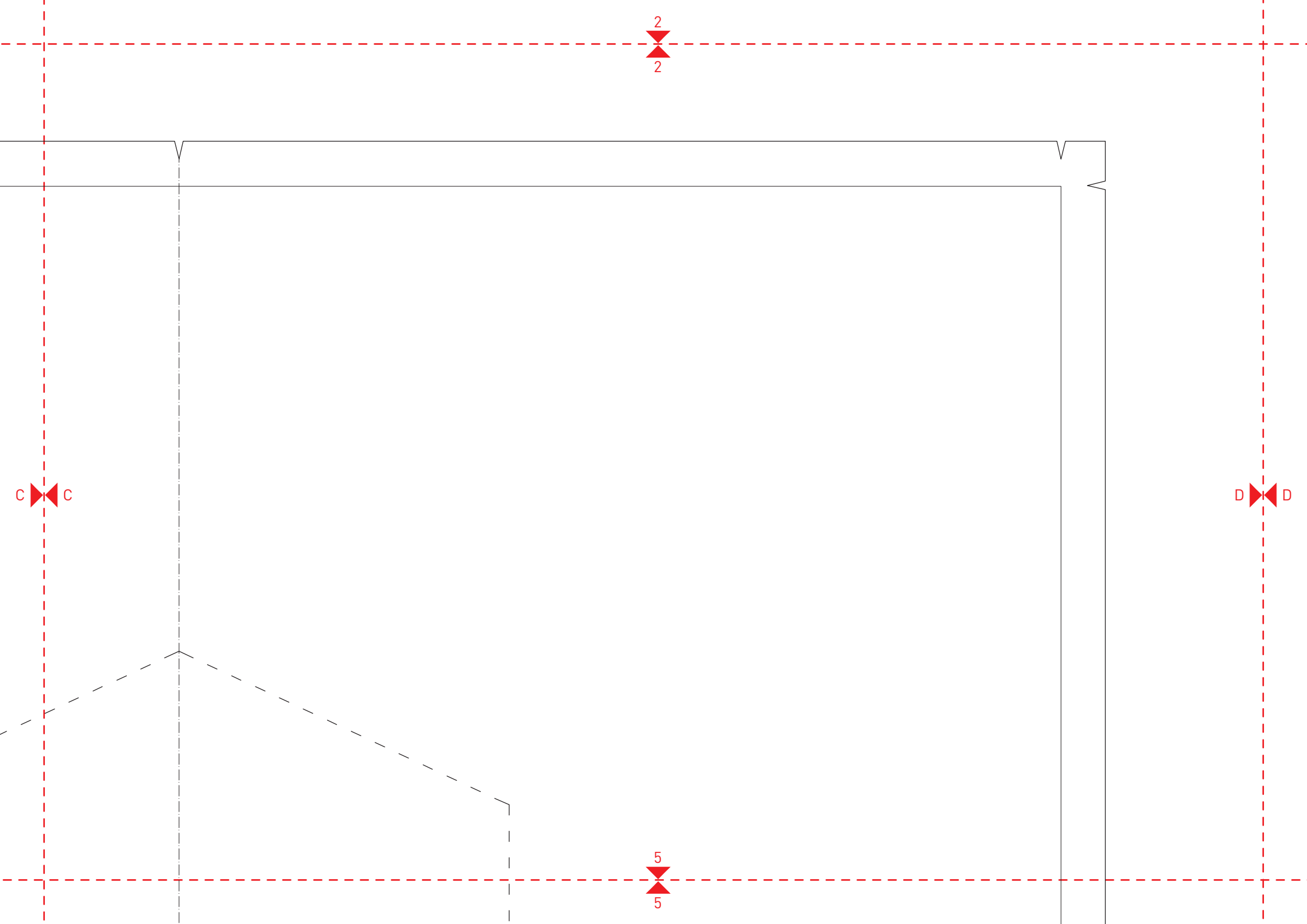
B



3

2.9 HR
Seesack „Dänholm“
Halbringschlaufe
1 x aus Leder





D



3

3

2.9 AVRU

Seesack „Dänholm“

Vorder- und Rückseite Unterteil

2 x aus Leder

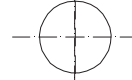
Halbringschlaufe hier nur an der Rückseite anbringen!

2.9 ATT

Seesack „Dänholm“

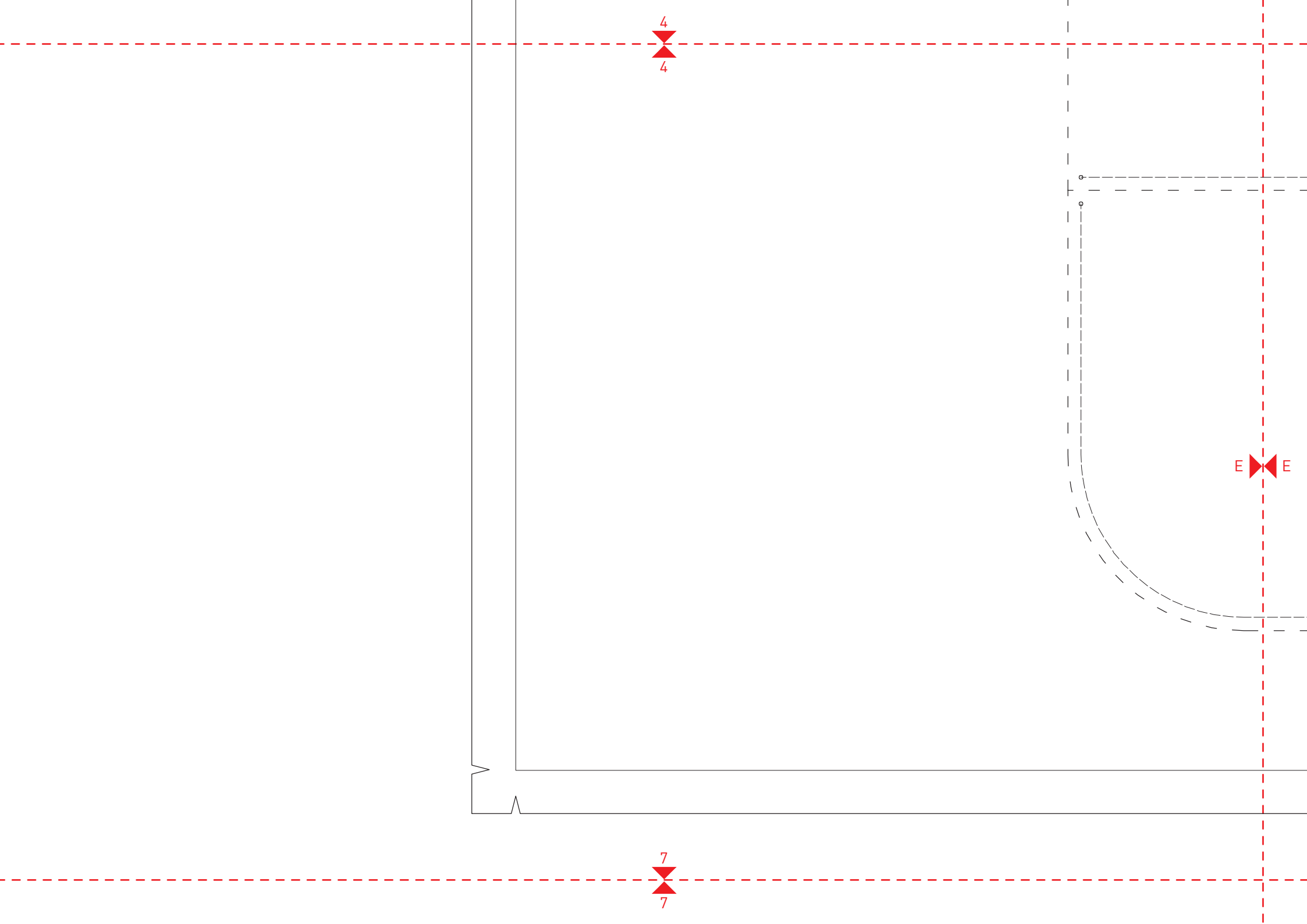
Außentasche – Tasche

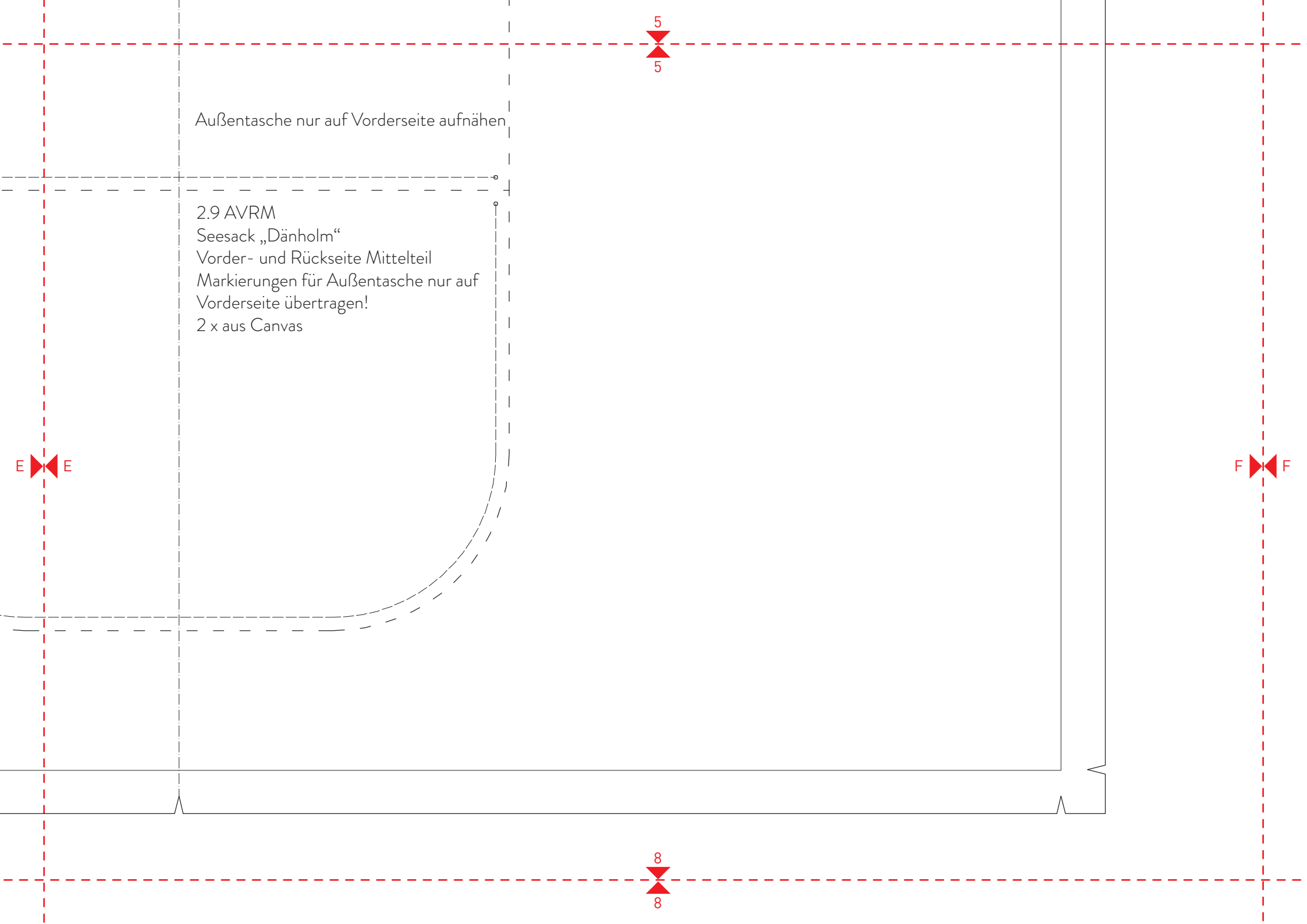
1 x aus Leder



6

6





Außentasche nur auf Vorderseite aufnähen

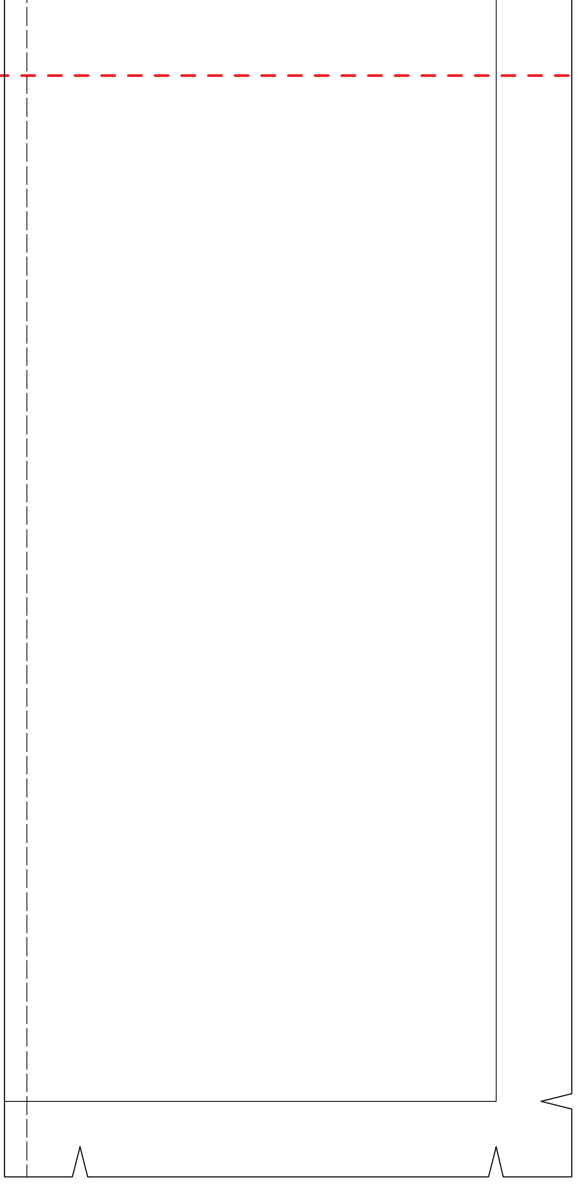
2.9 AVR
Seesack „Dänholm“
Vorder- und Rückseite Mittelteil
Markierungen für Außentasche nur auf
Vorderseite übertragen!
2 x aus Canvas

5
5

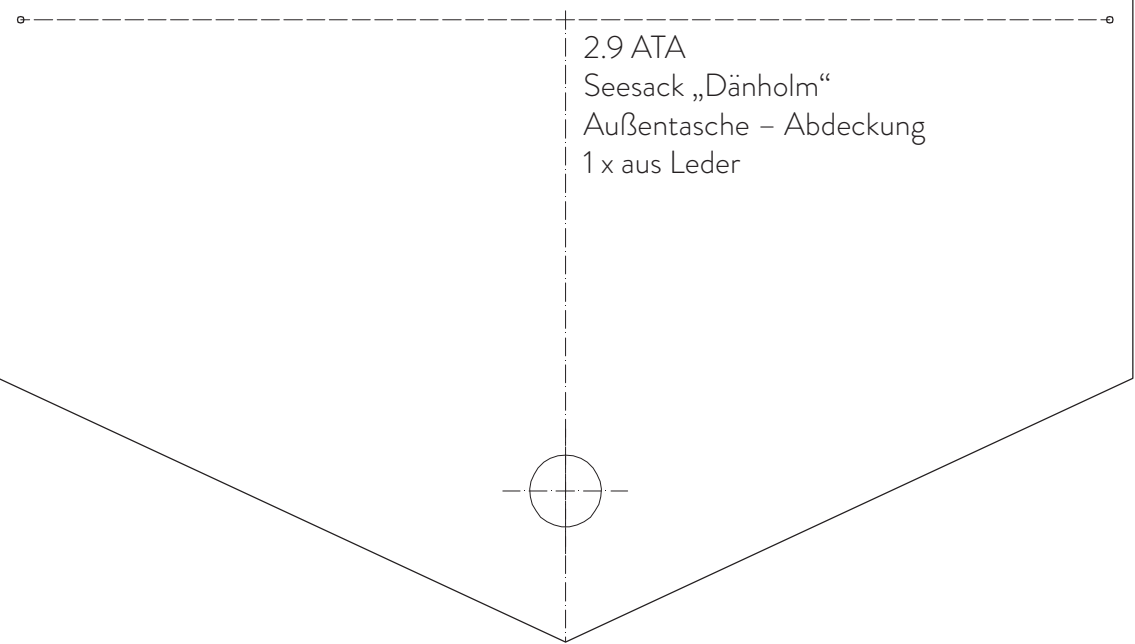
E E

F F

8
8



6
6



2.9 ATA
Seesack „Dänholm“
Außentasche – Abdeckung
1 x aus Leder

F F

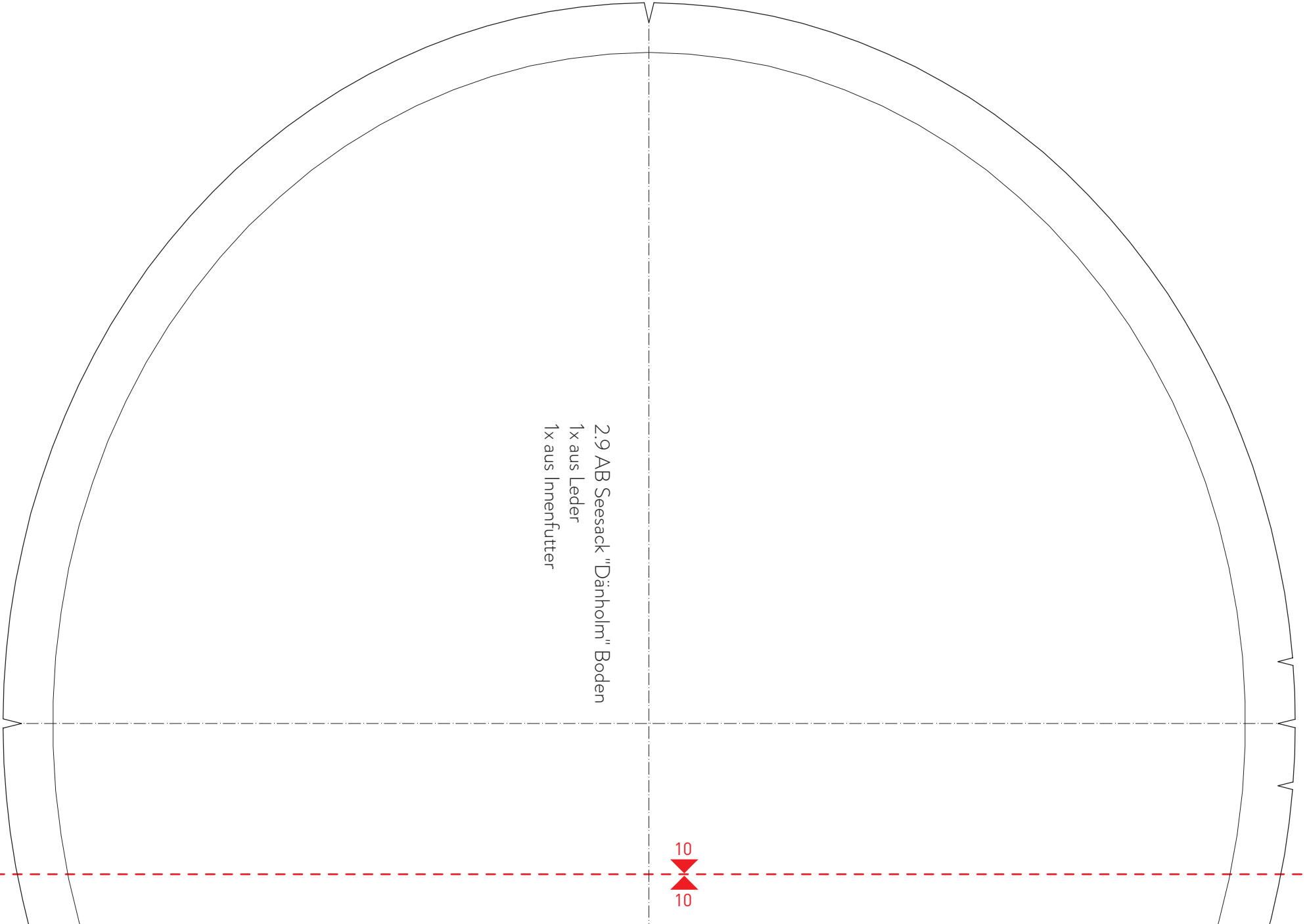
9
9

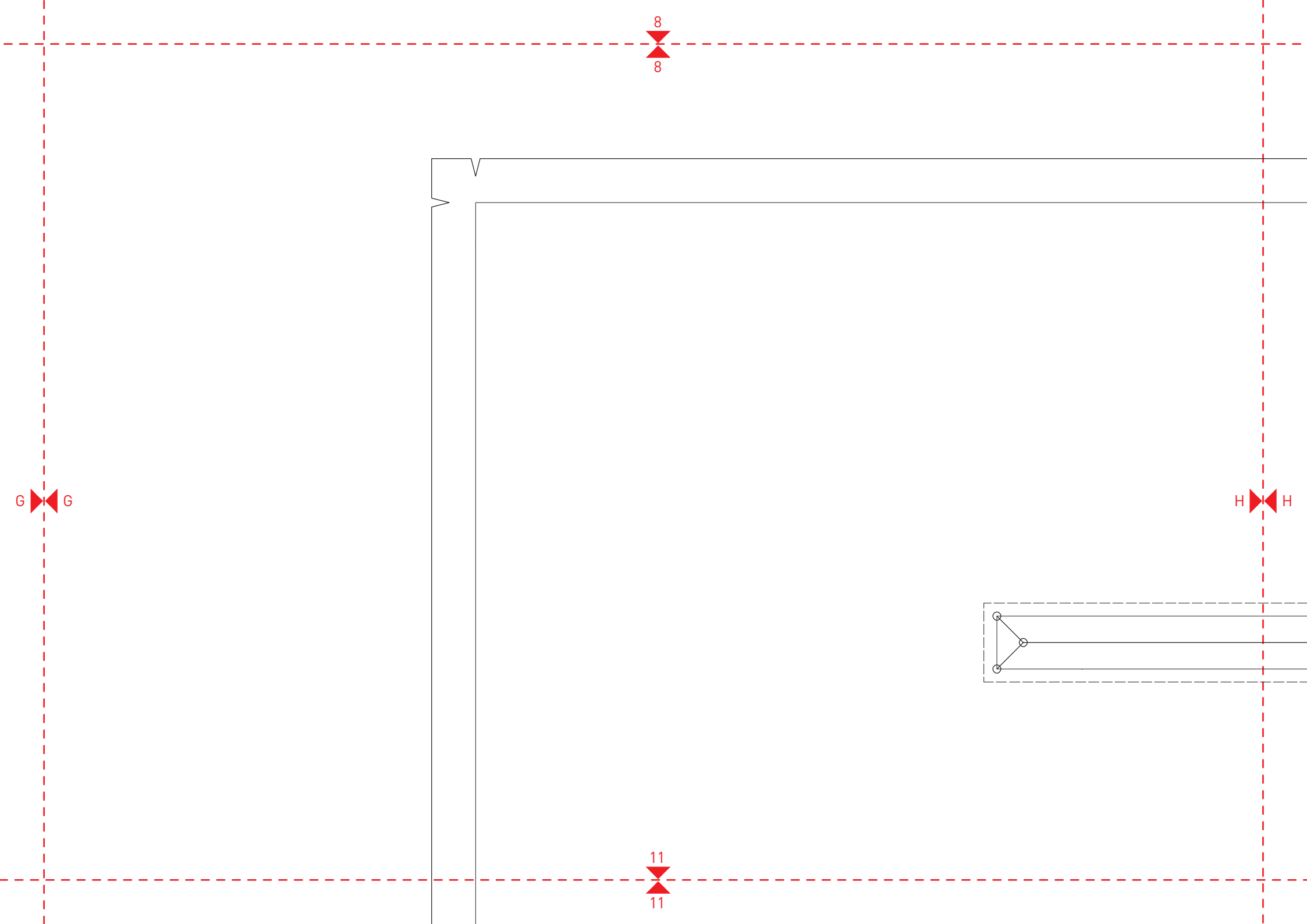
7
7

2.9 AB Seesack "Dänholm" Boden
1x aus Leder
1x aus Innenfutter

10
10

G G





G

8

8

H

H

11

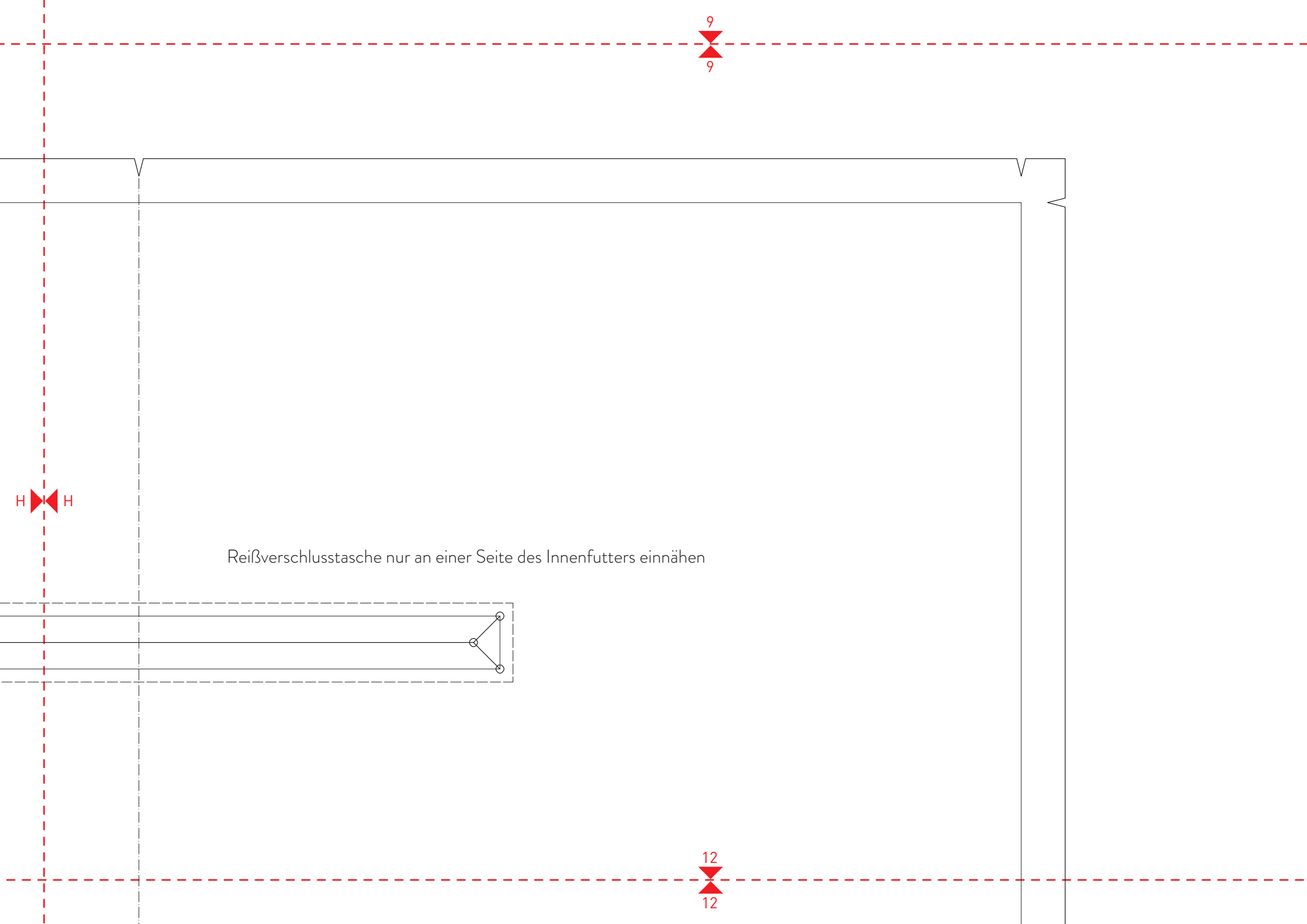
11

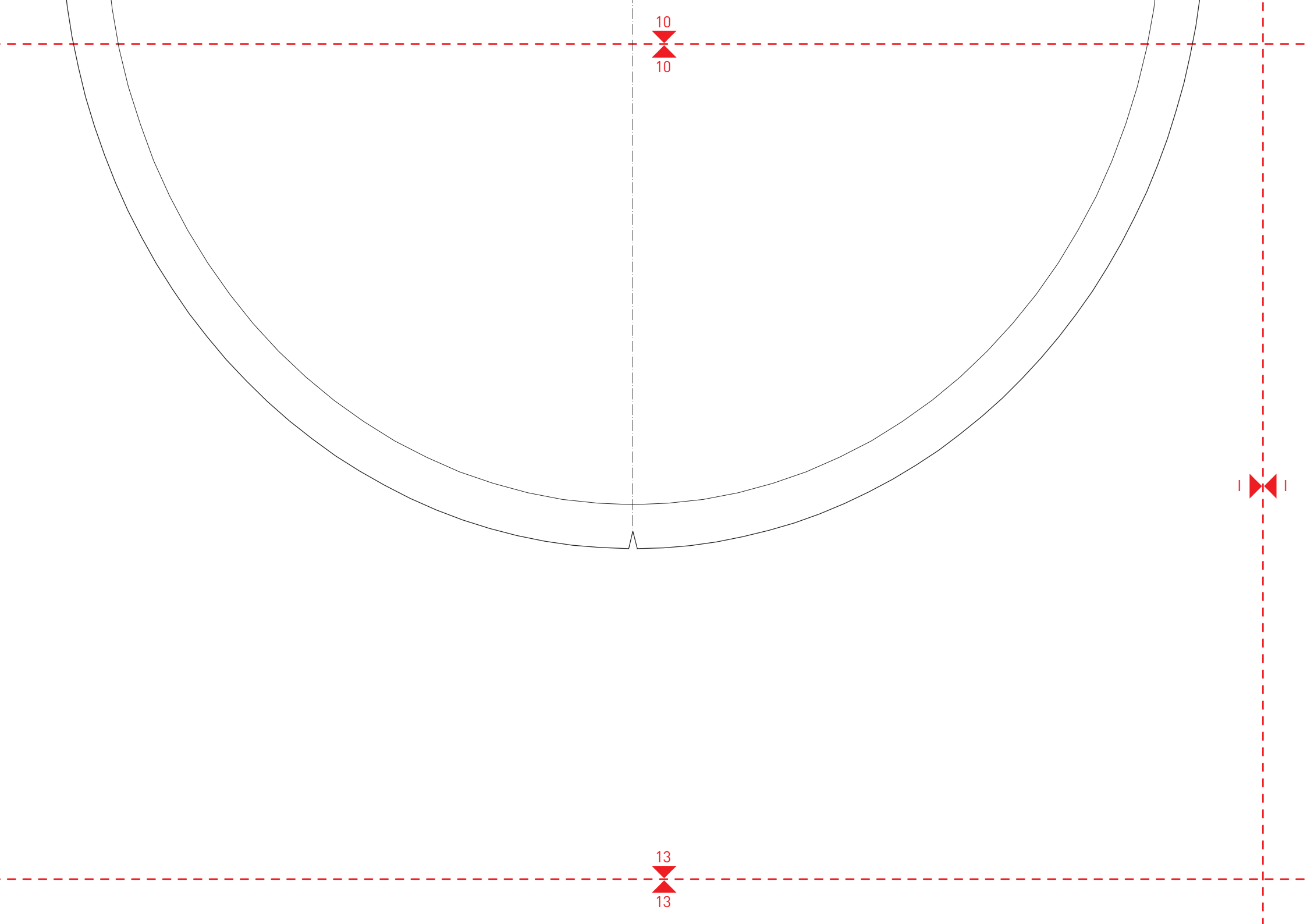
9
9

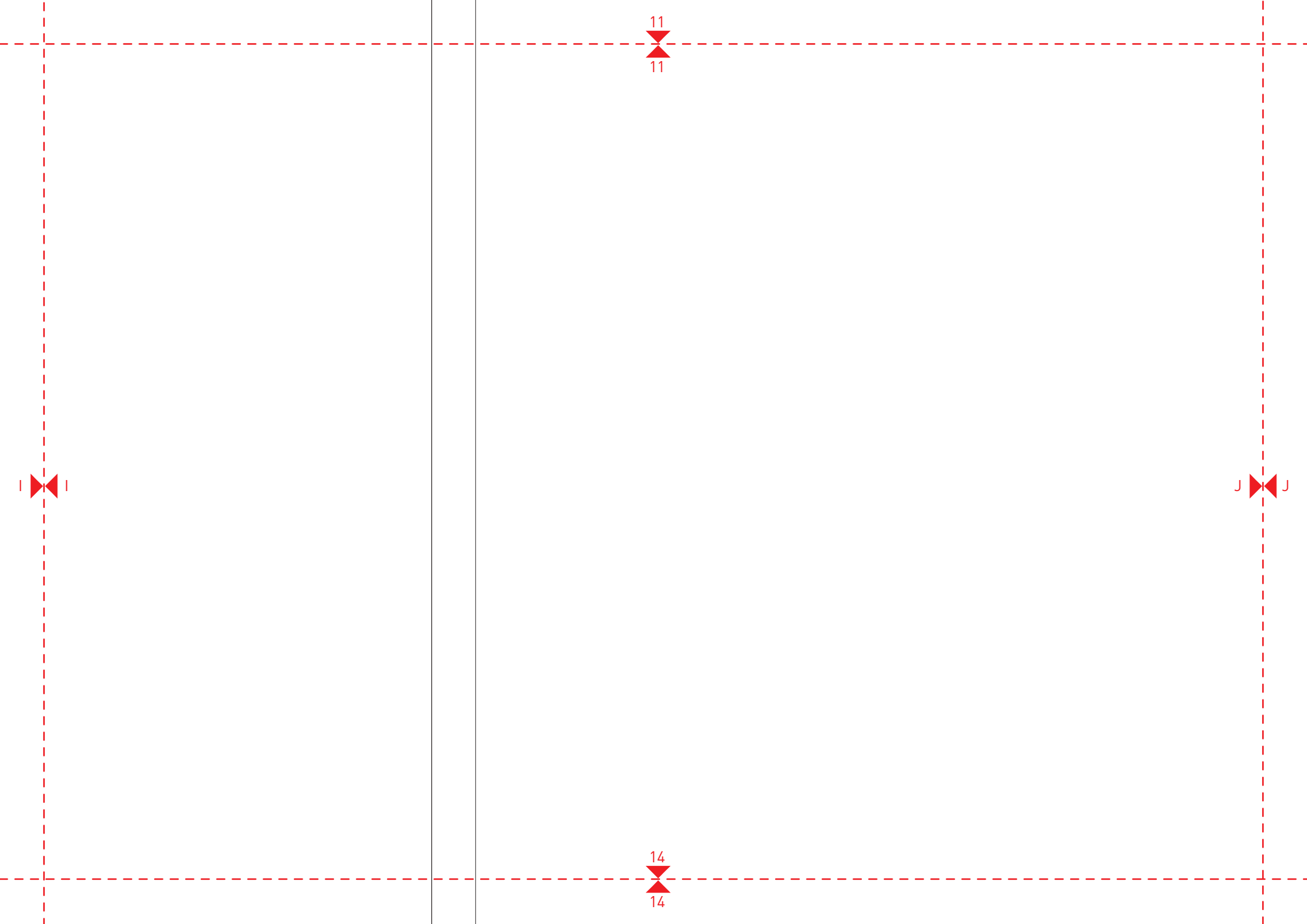
H H

Reißverschlussstasche nur an einer Seite des Innenfutters einnähen

12
12







2.9 IVR
Seesack „Dänholm“
Innenfutter Vorder- und Rückseite
2 x aus Innenfutter

12

12

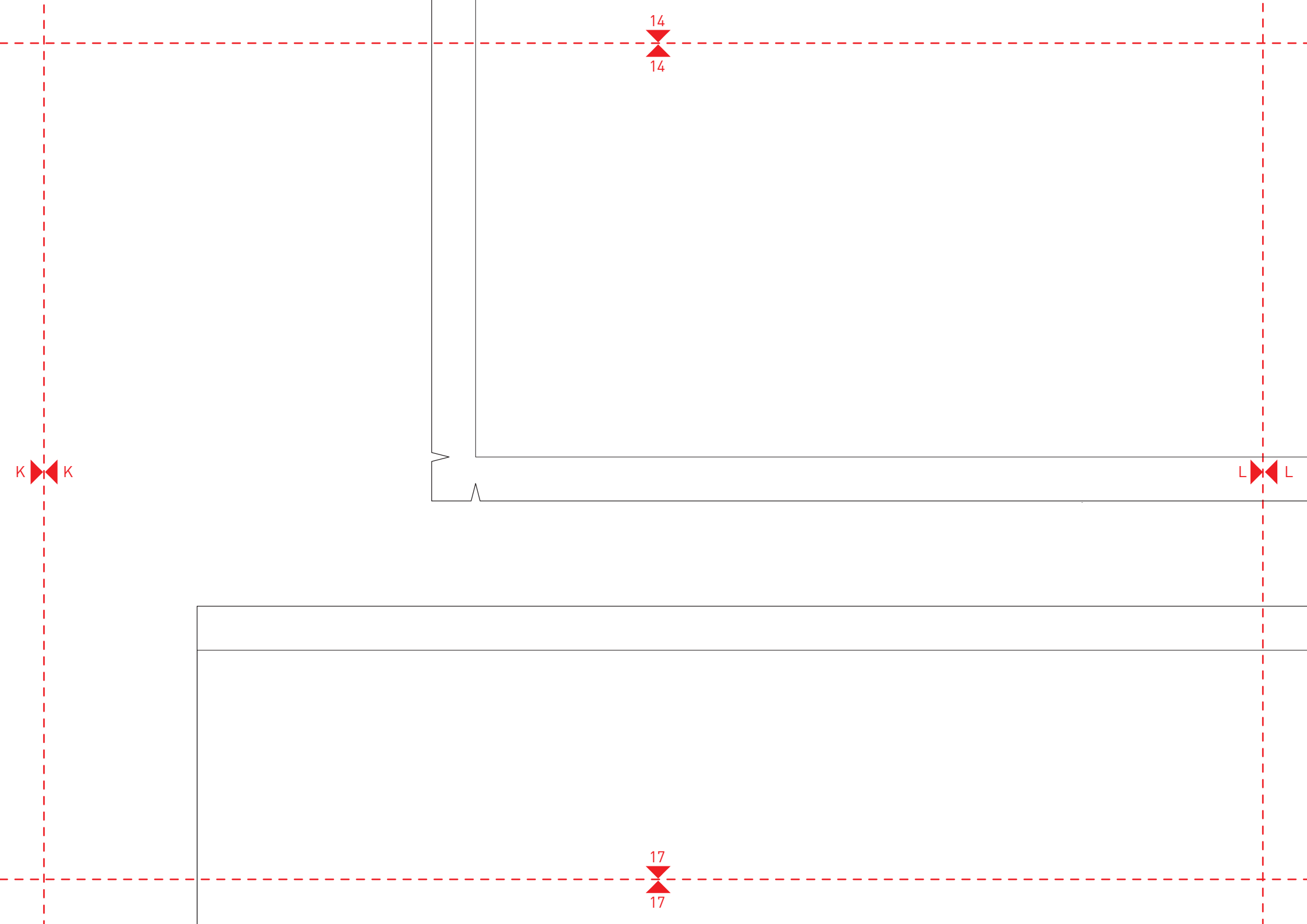
15

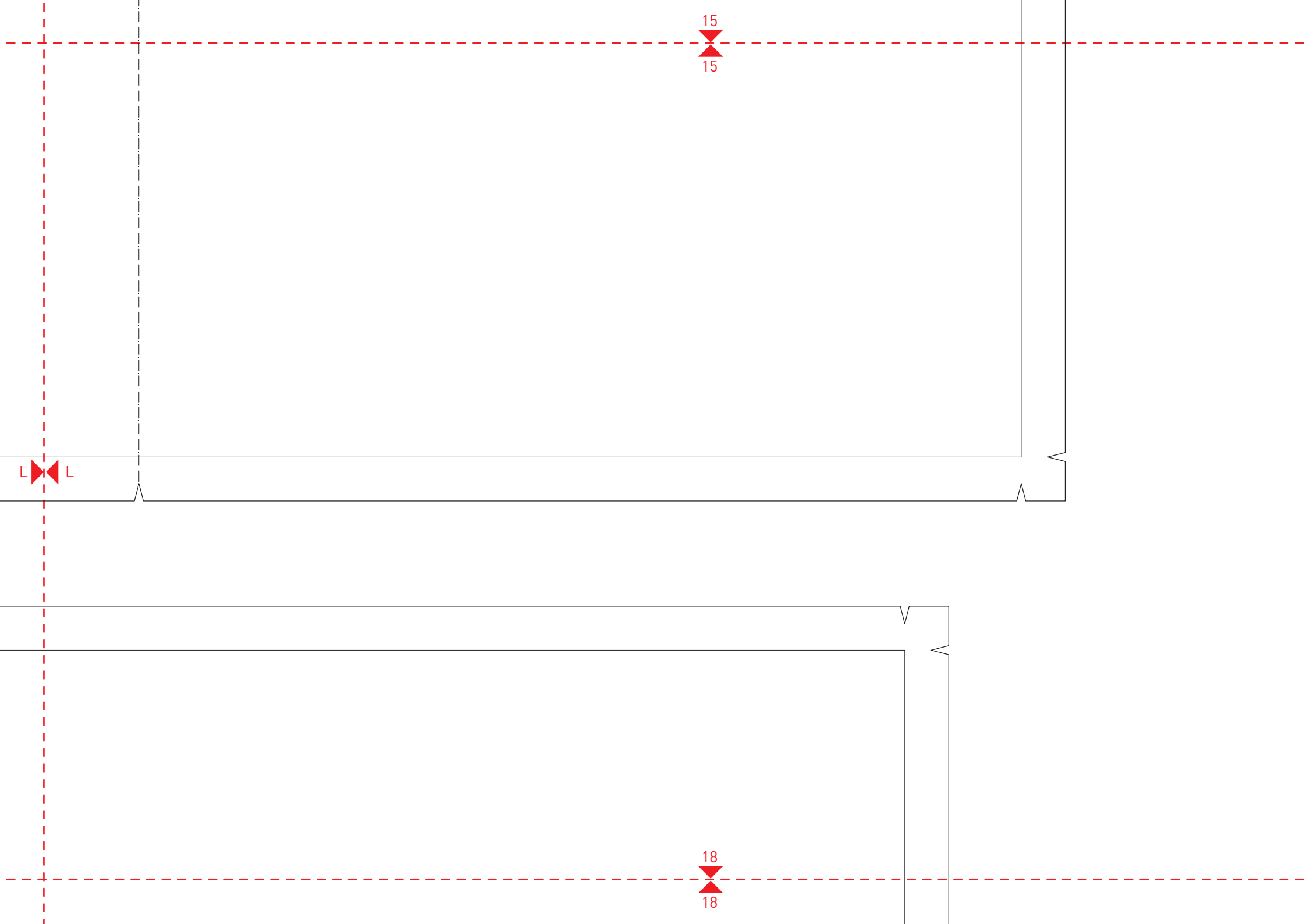
15

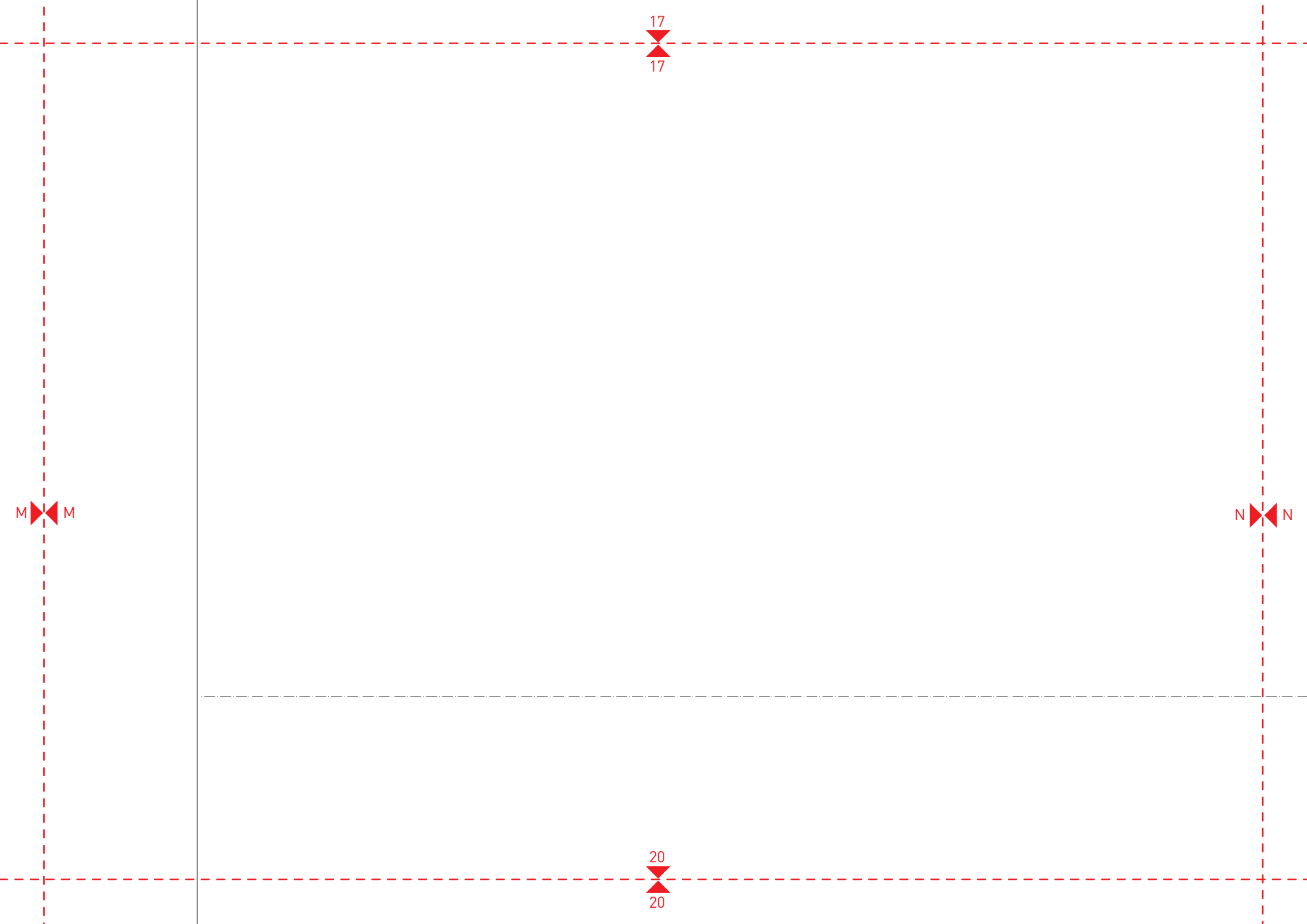
J

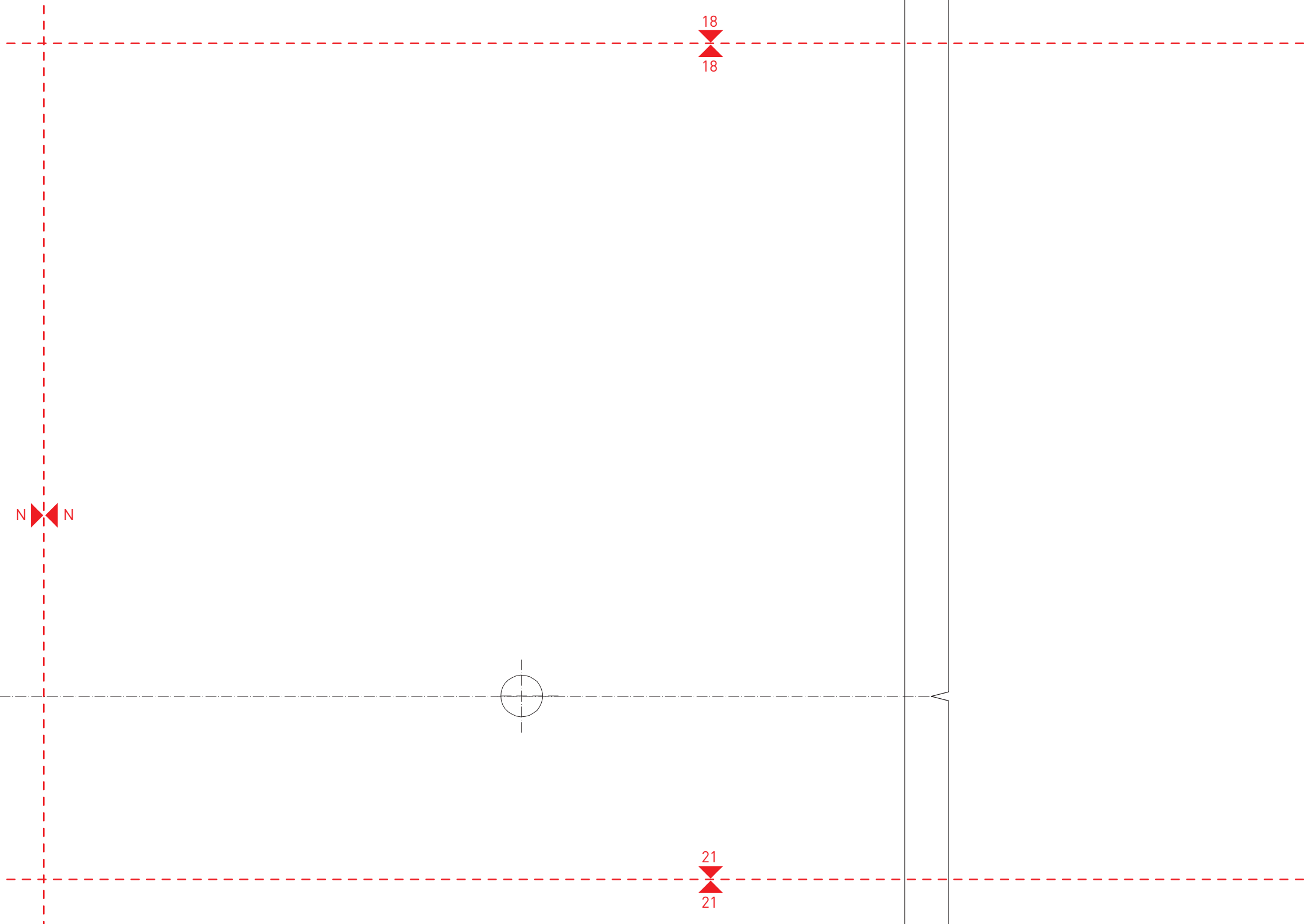


J









P



P

2.9 WR
Seesack „Dänholm“
Vorder- und Rückseite Vlies
2 x aus Volumenvlies

20



20

Q



Q

