

Dubai

Jurk / Robe /
Dress / Kleid

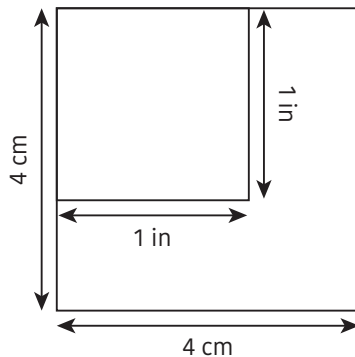
Patroondelen / Pièces du patron /
Pattern pieces / Schnittteile:

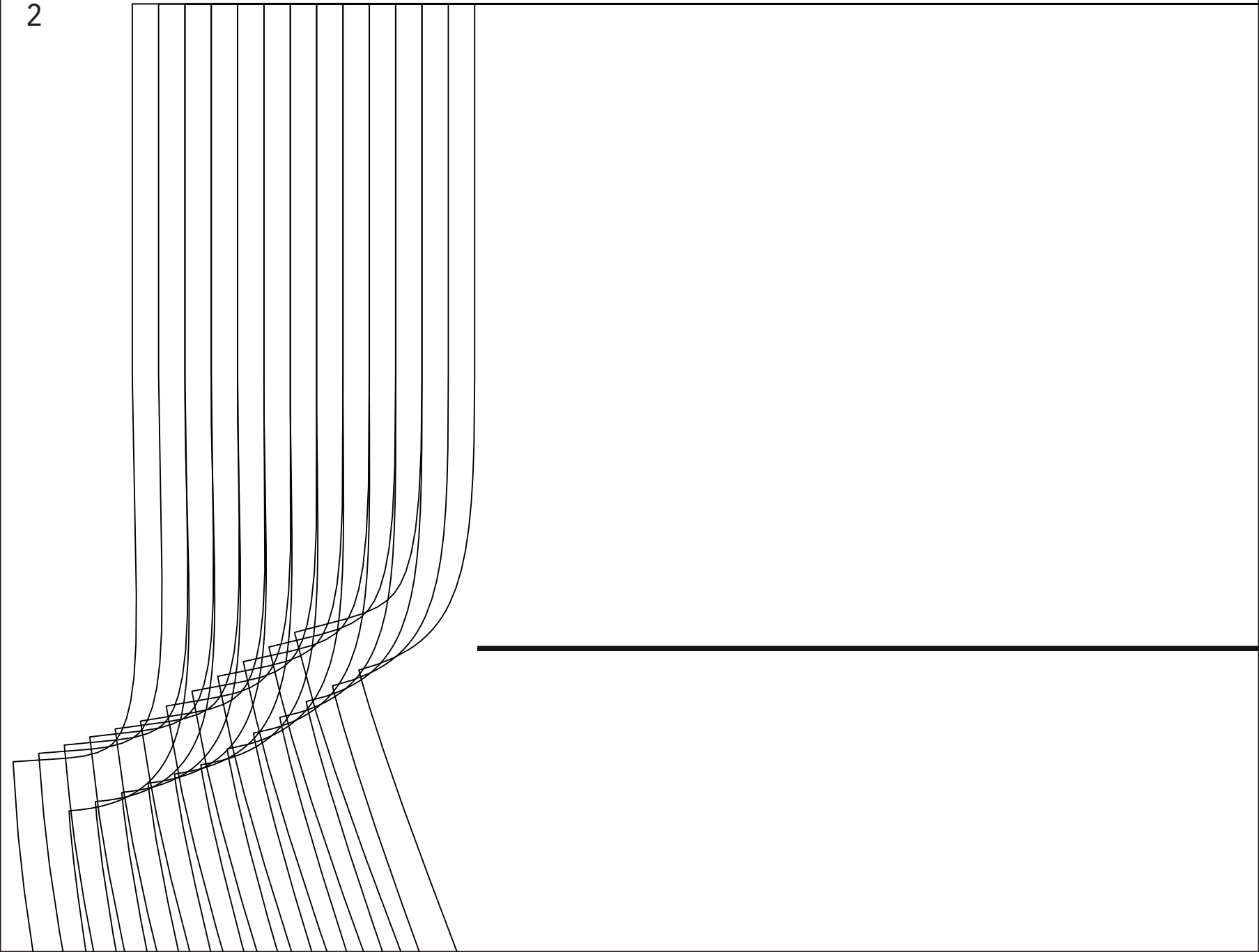
- A** voorpand / devant / front panel /
Vorderteil
- B** rugpand / dos / back panel /
Rückenteil
- C** Beleg VP / Parementure Devant /
Facing FP / Besatz VT
- D** Beleg RP / Parementure Dos /
Facing BP / Besatz RT
- E** Lint / Ruban / Ribbon / Band

Patroonschema / Schéma du Patron / Pattern Diagram /
Übersichtsplan zum Zusammenkleben

1	2	3	4	5	6
X 7	8	9	10	11	12
13	14	15	16	17	18
19	20	21	22	23	24
25	26	27	28	29	30
31	32	33	34	35	36

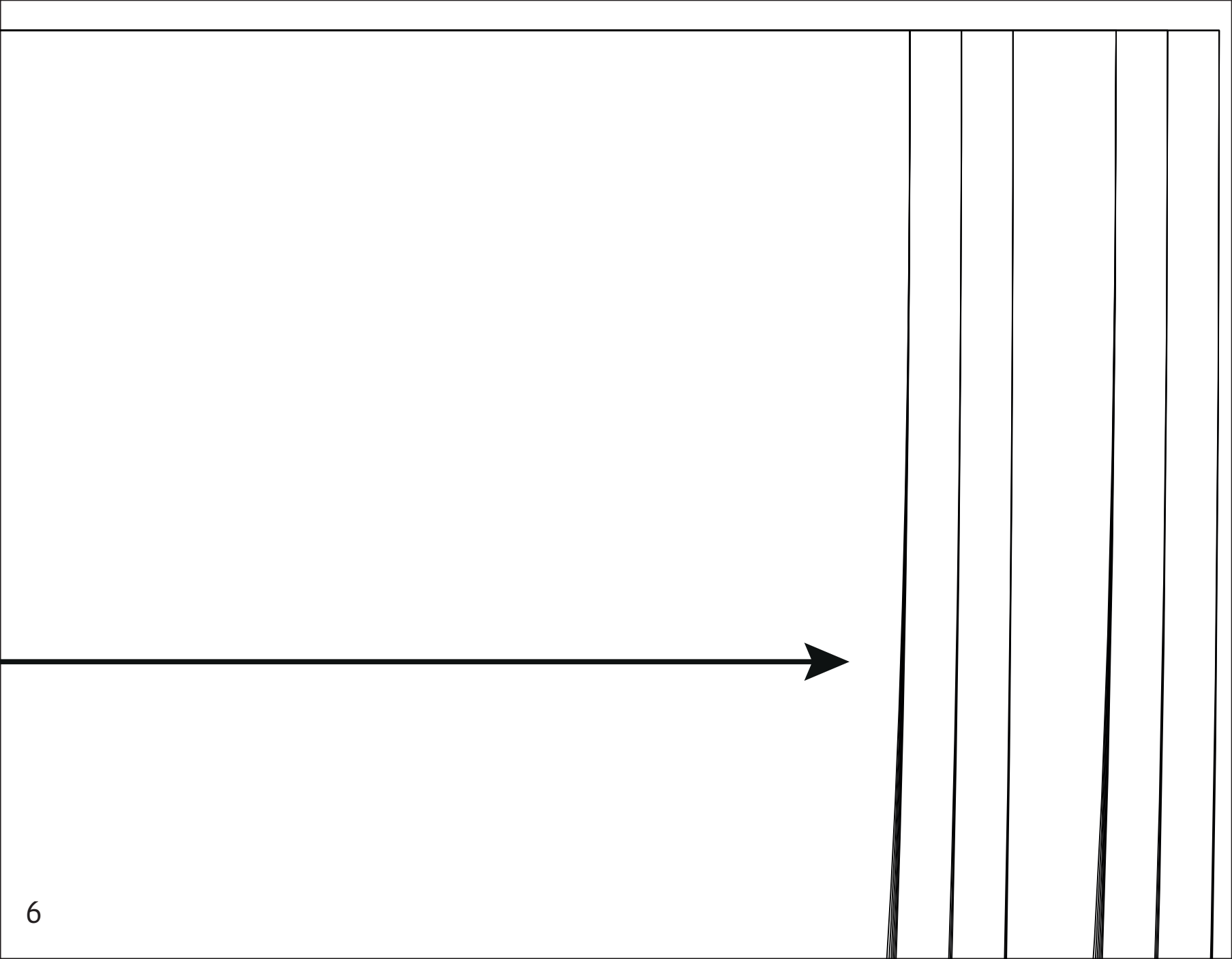
Controlevierkant / Carré de controle
/ Test square / Kontrollquadrat

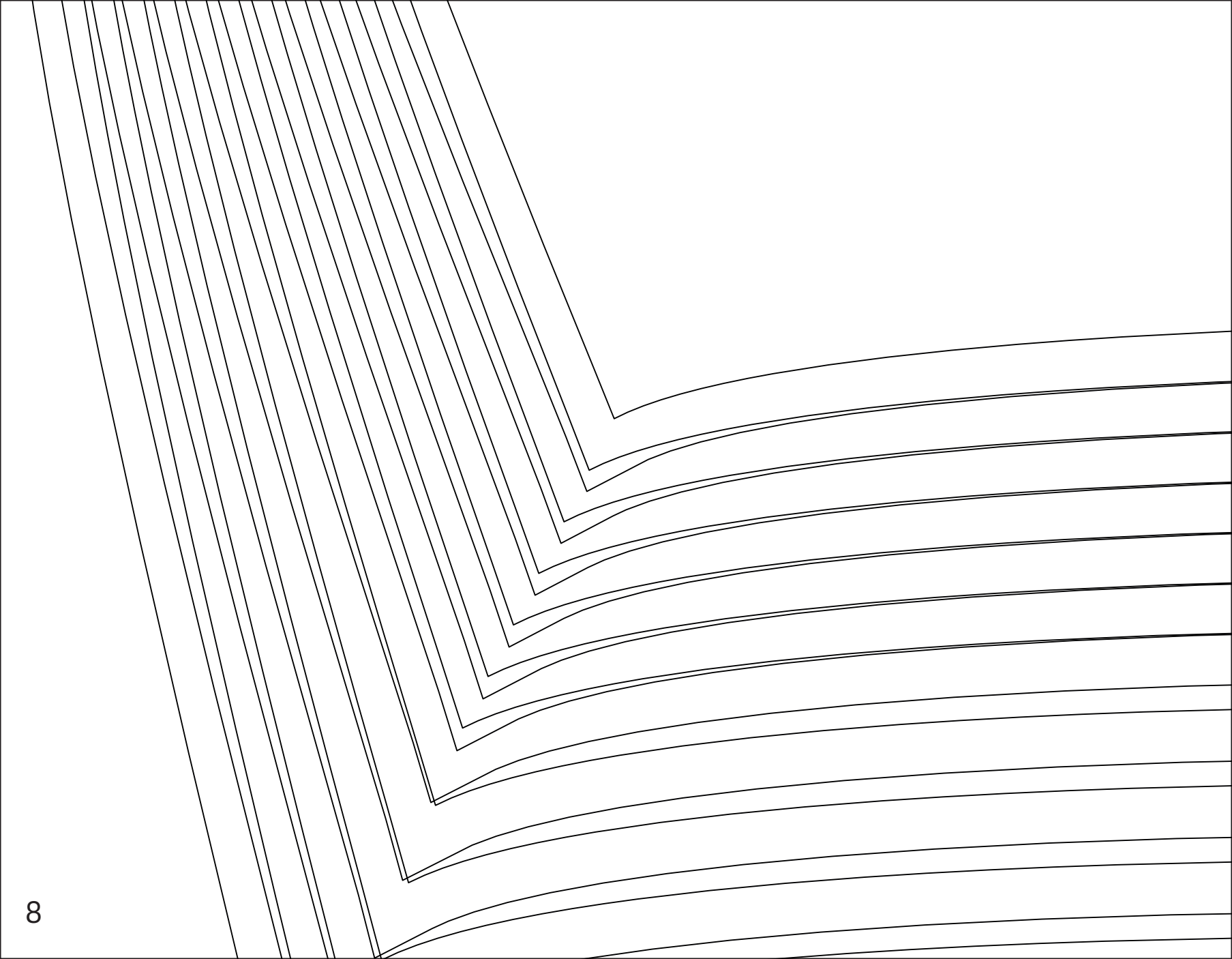


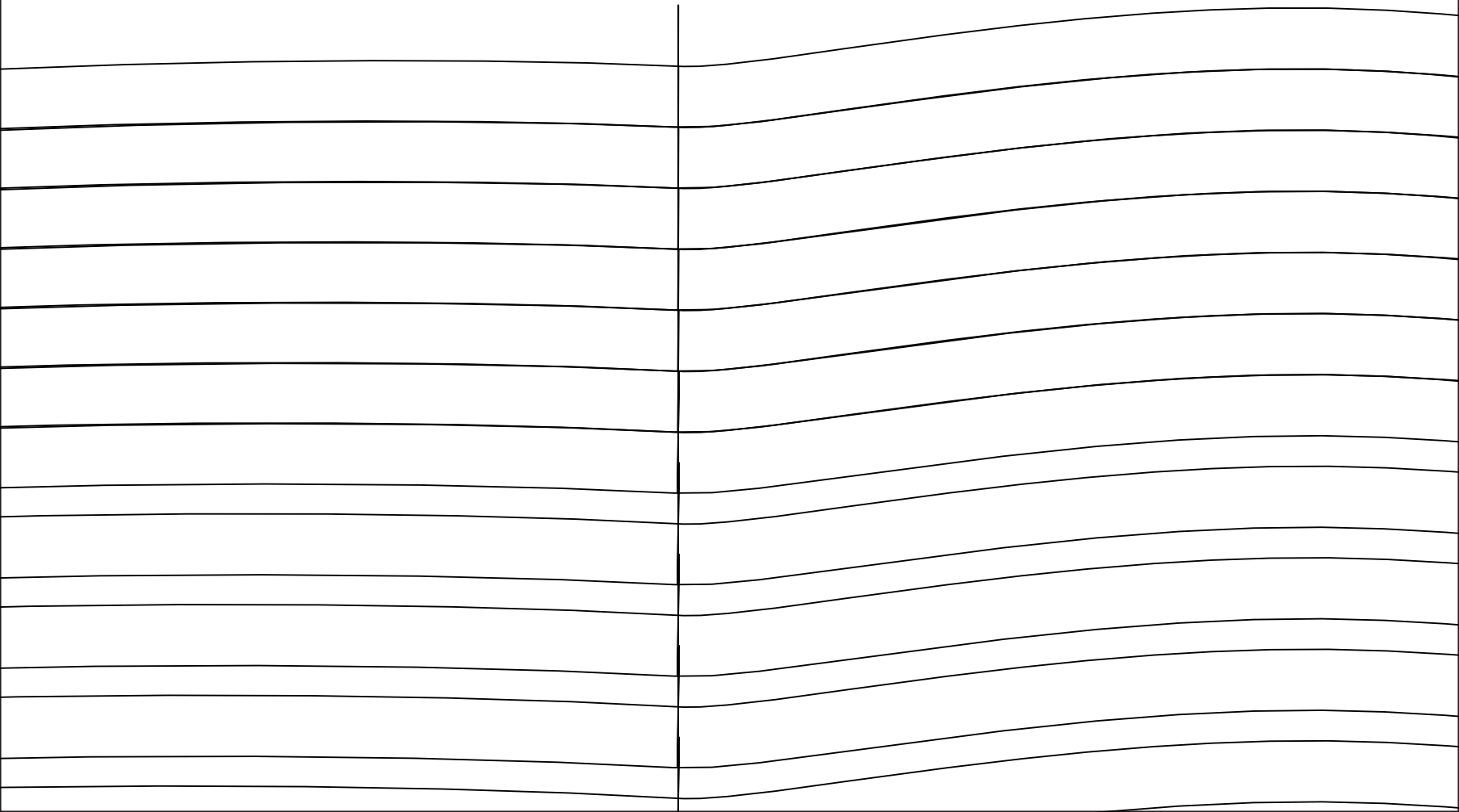


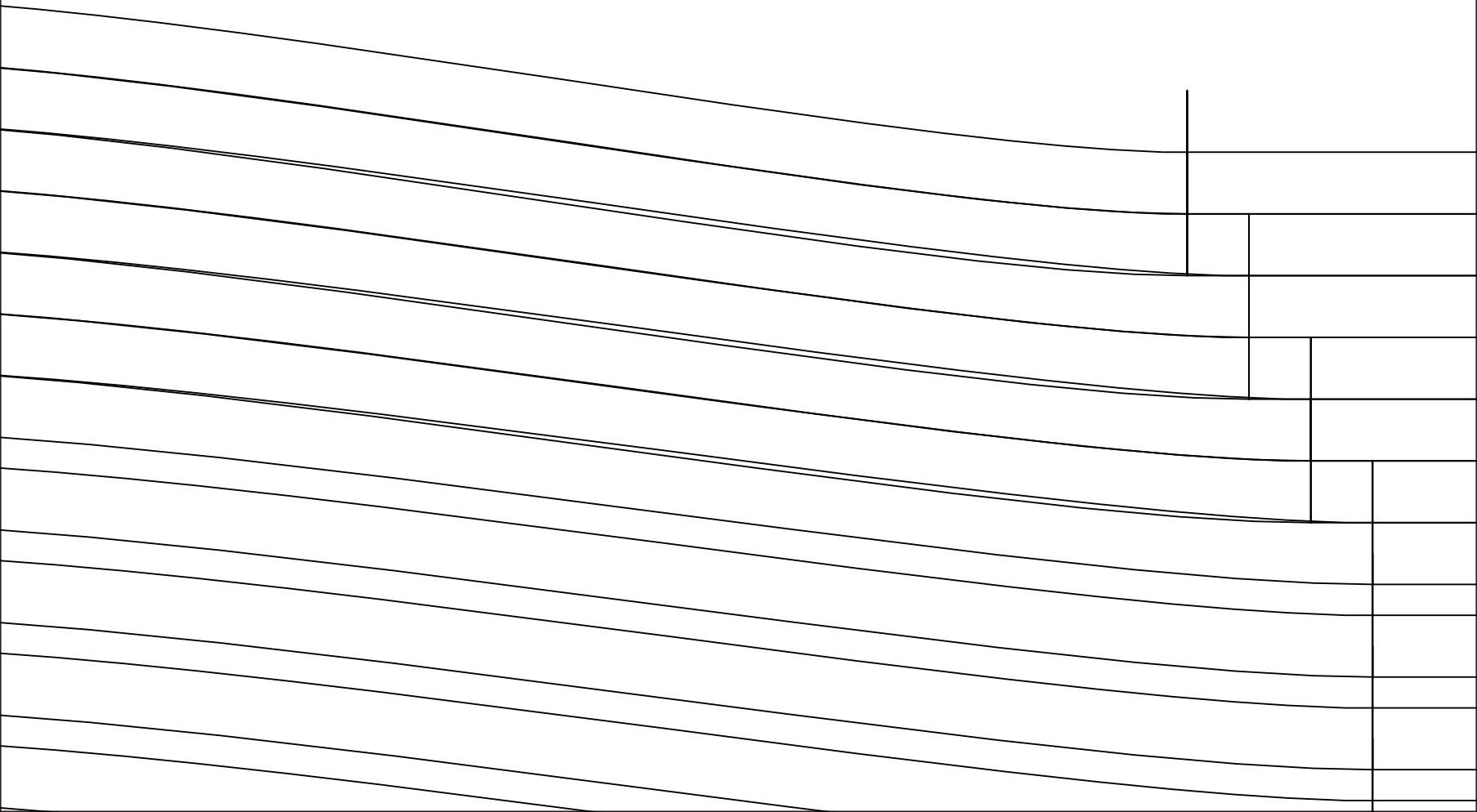


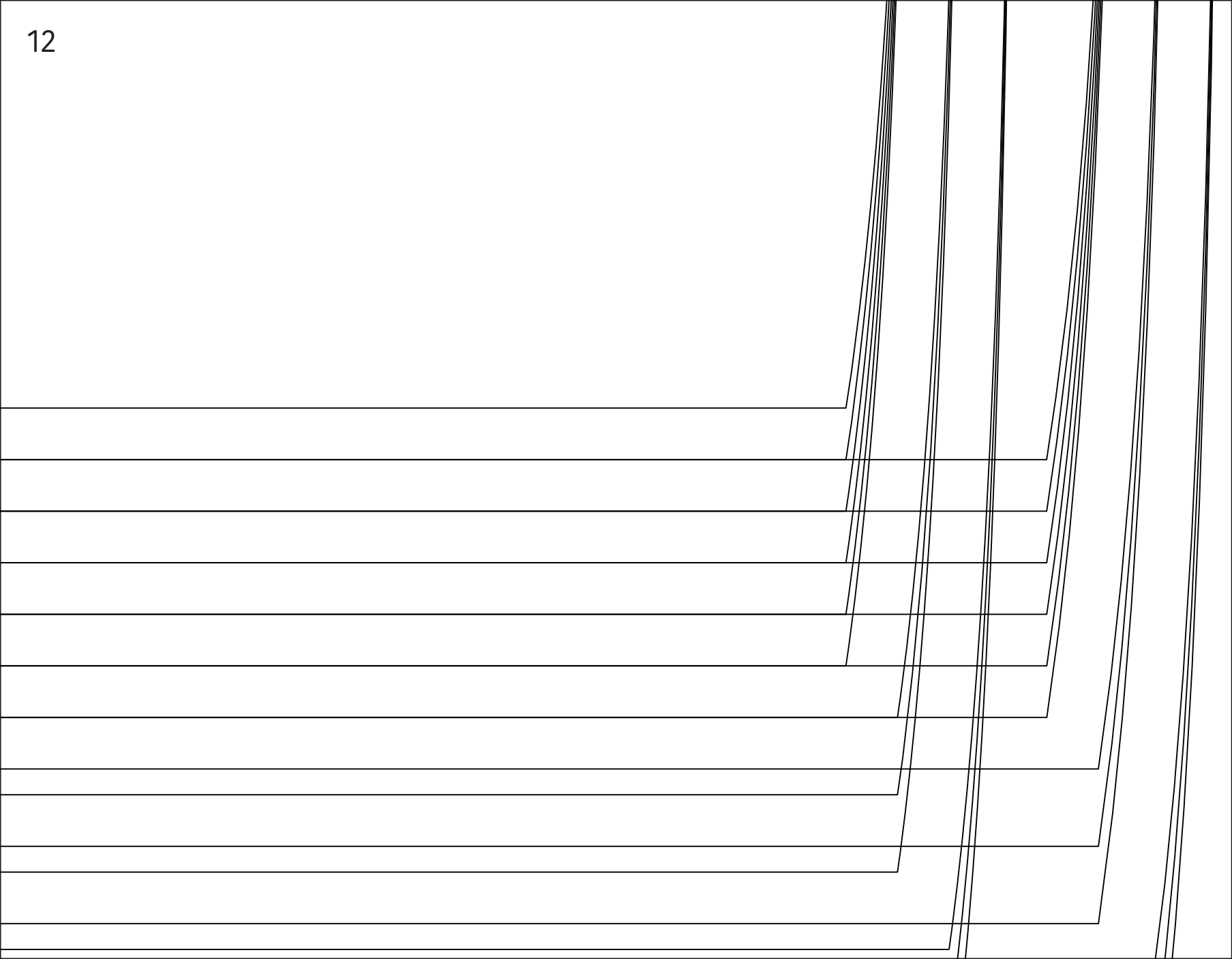
B

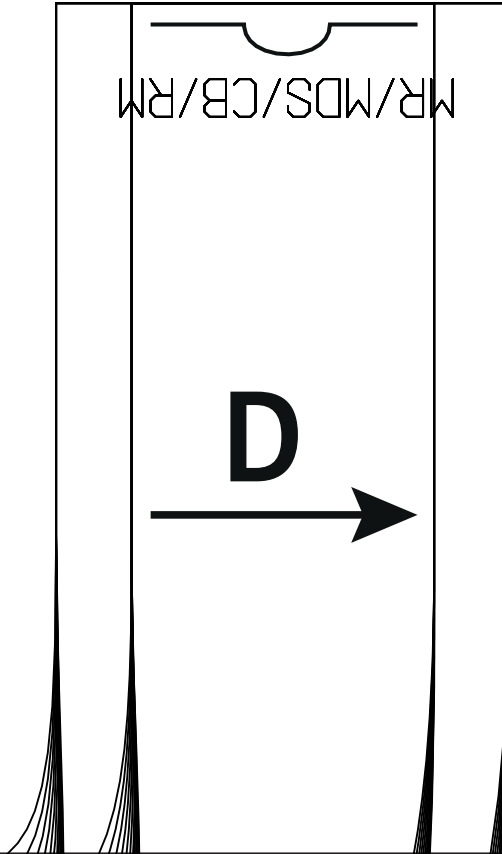


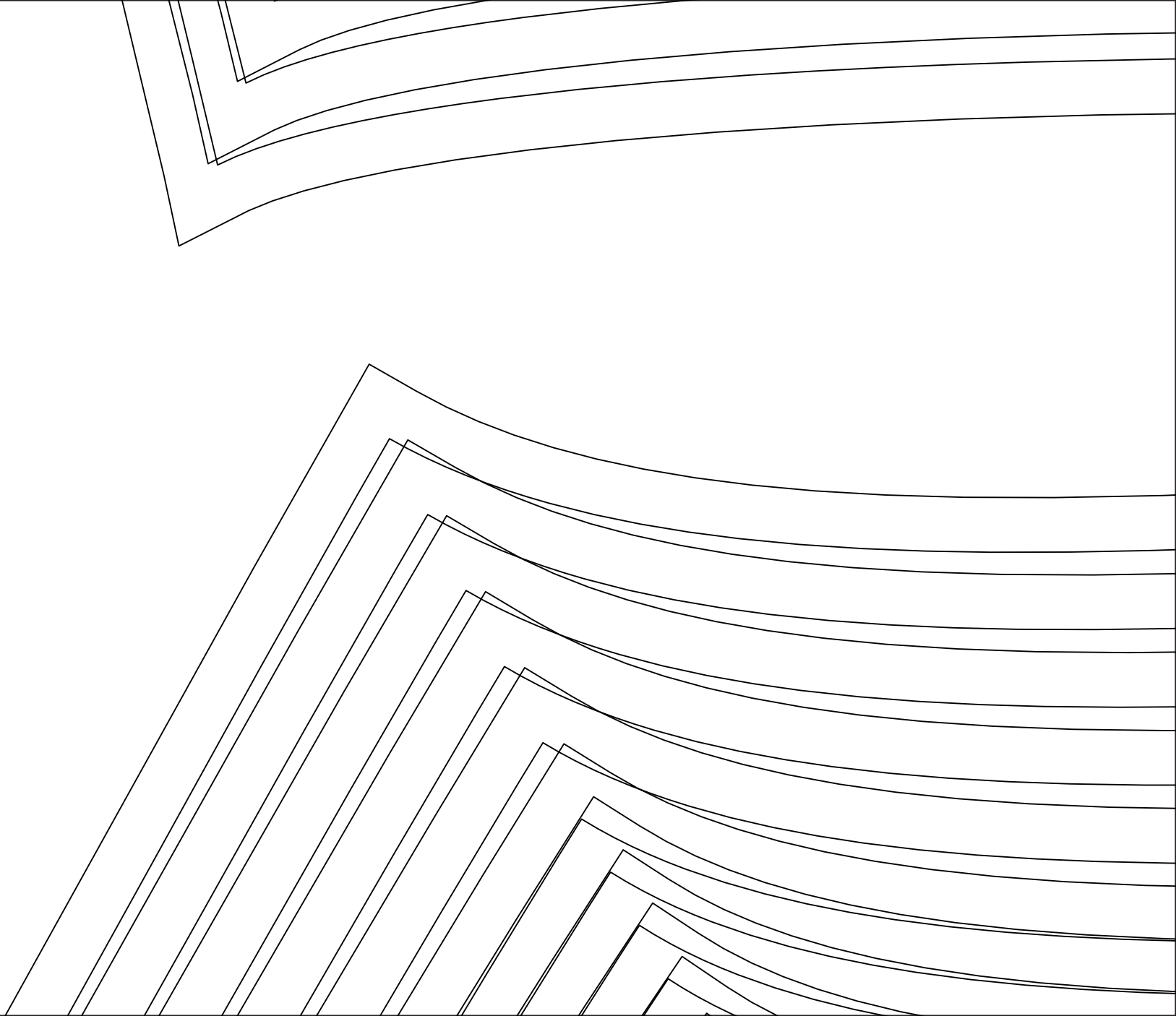


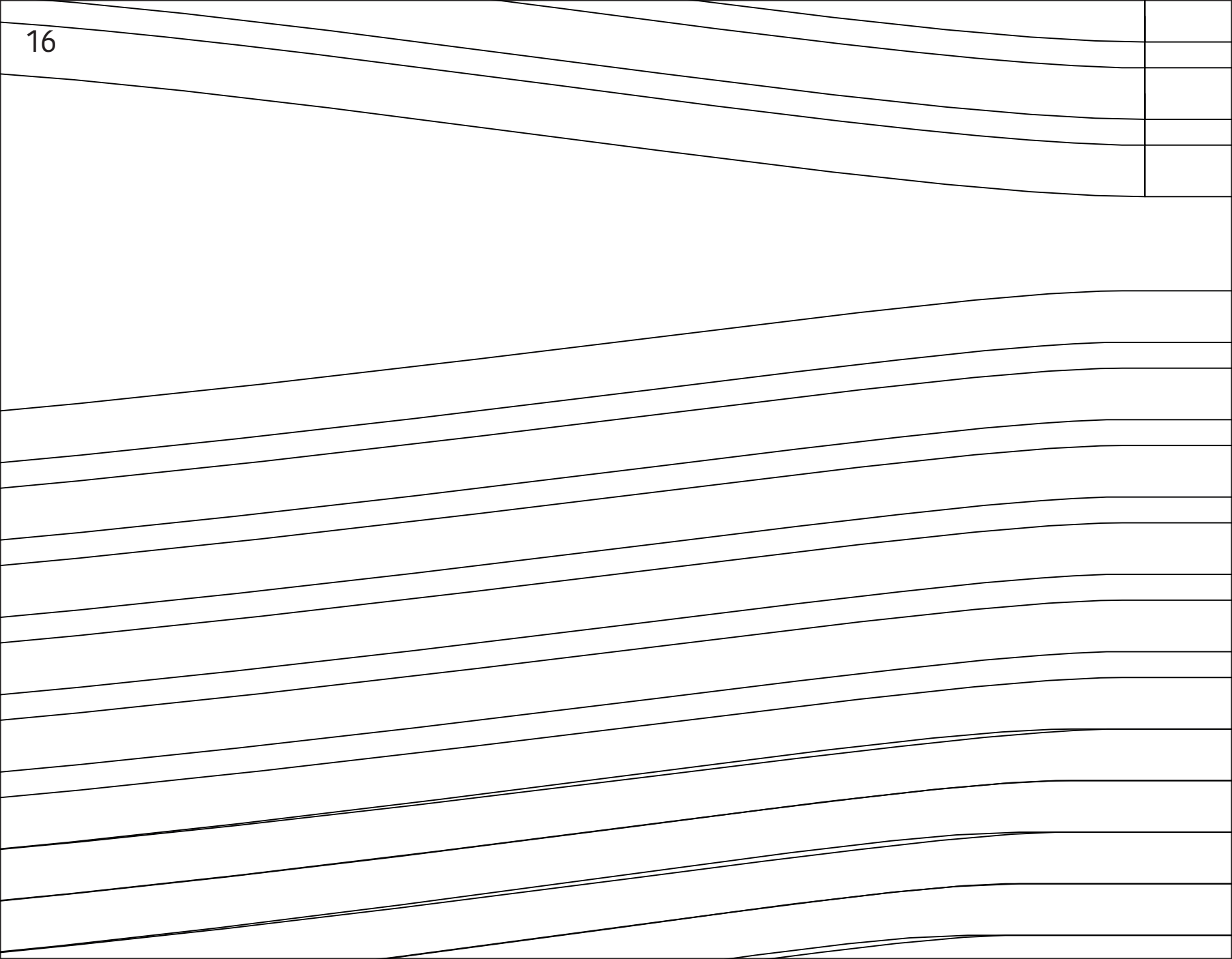


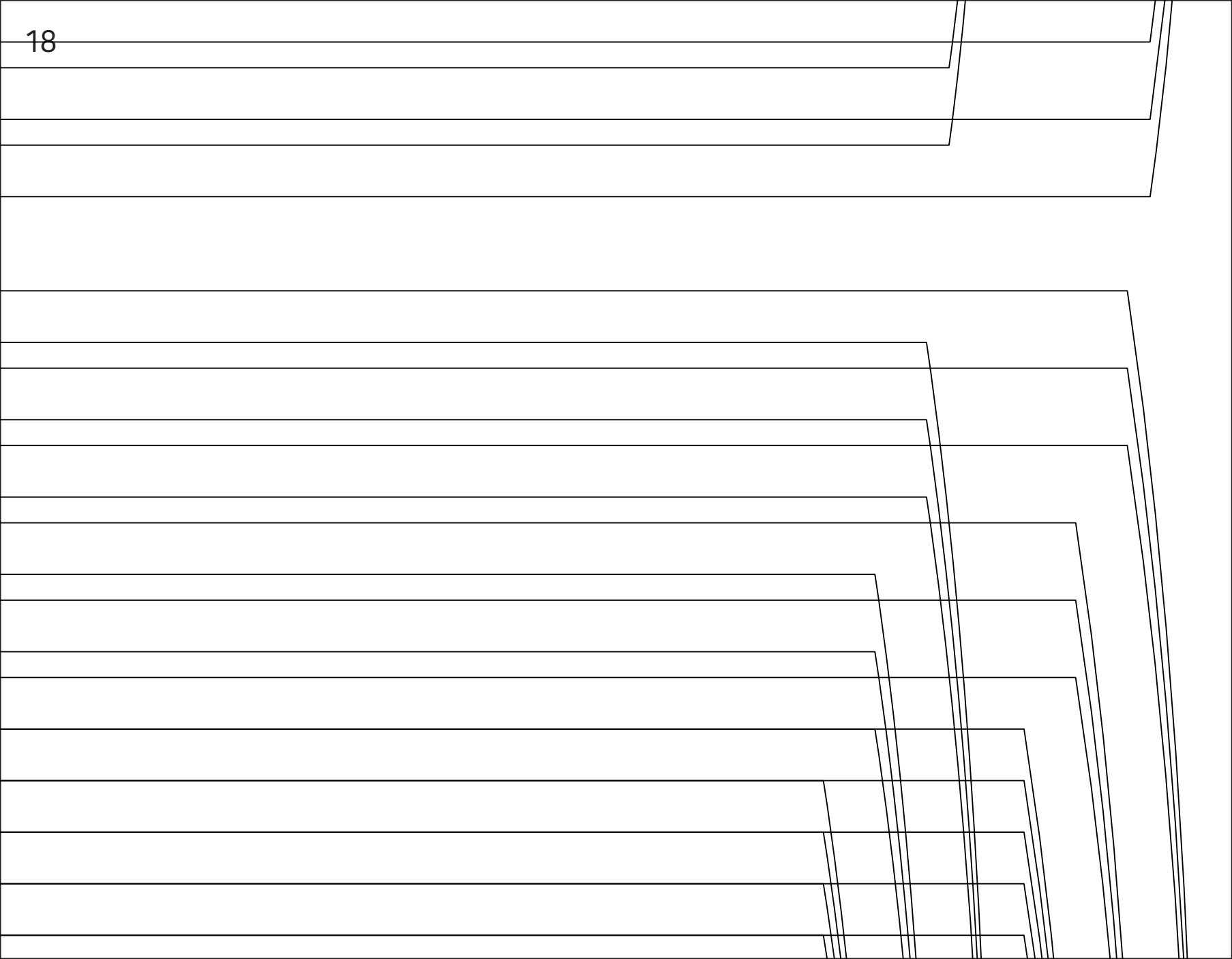


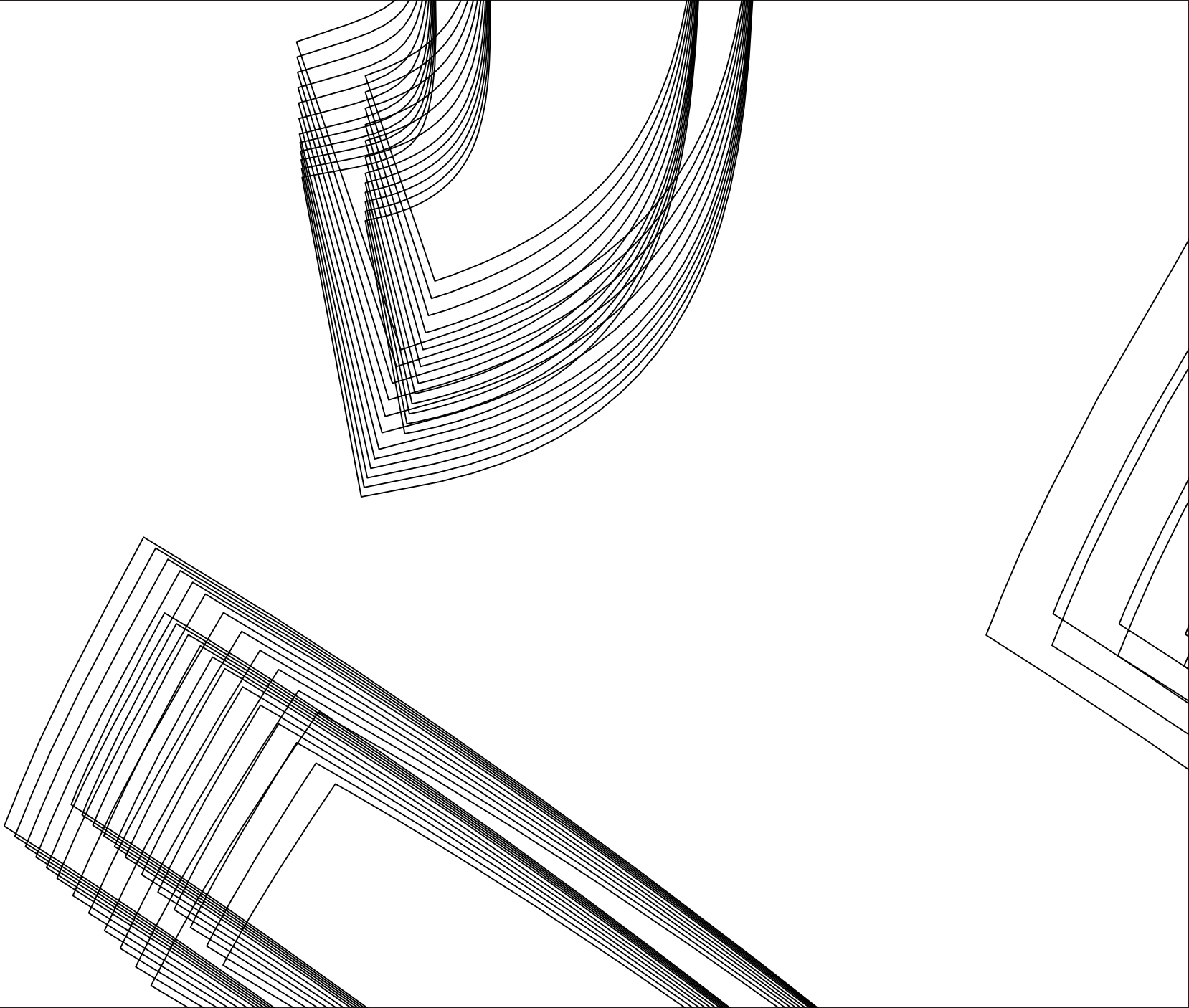


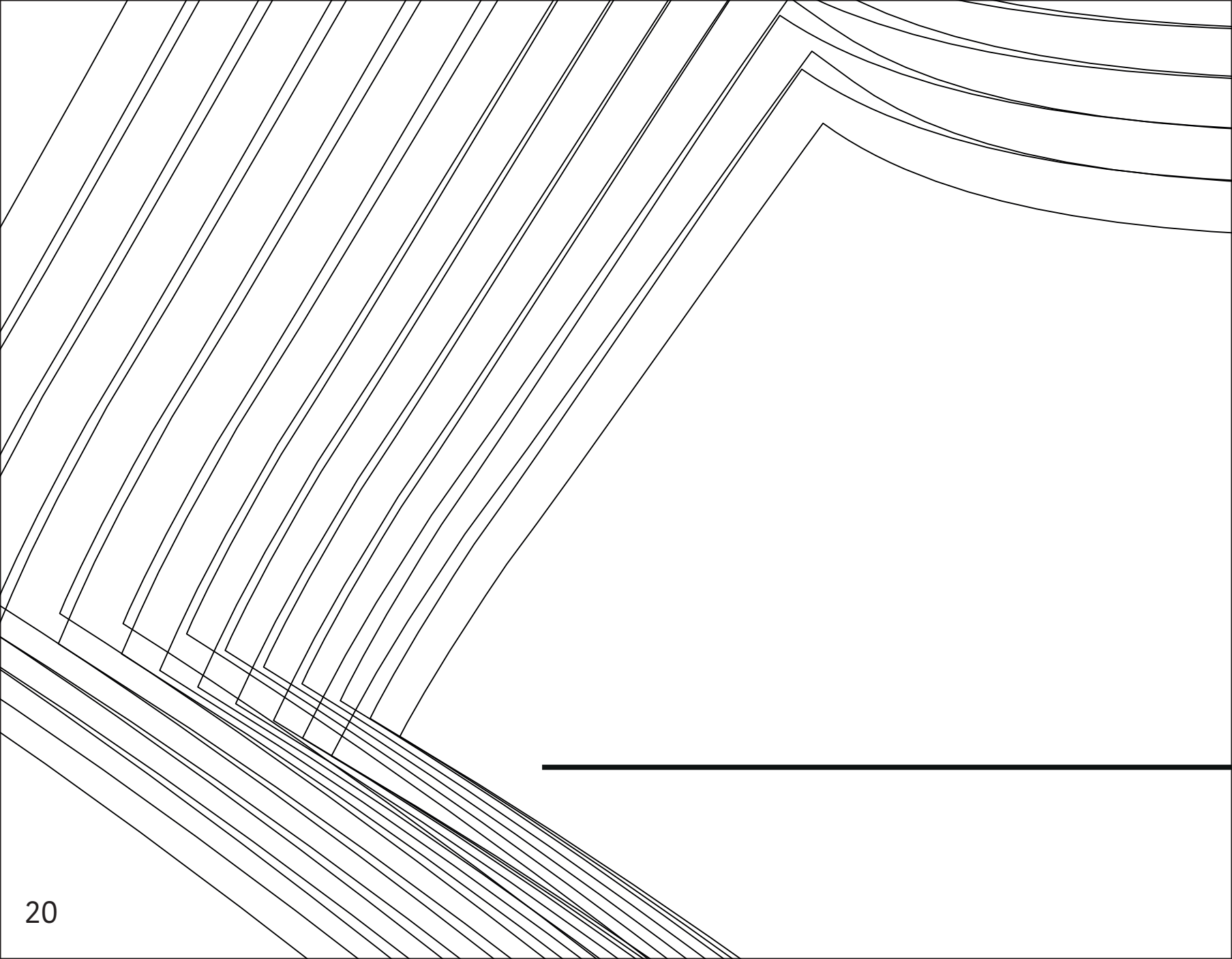


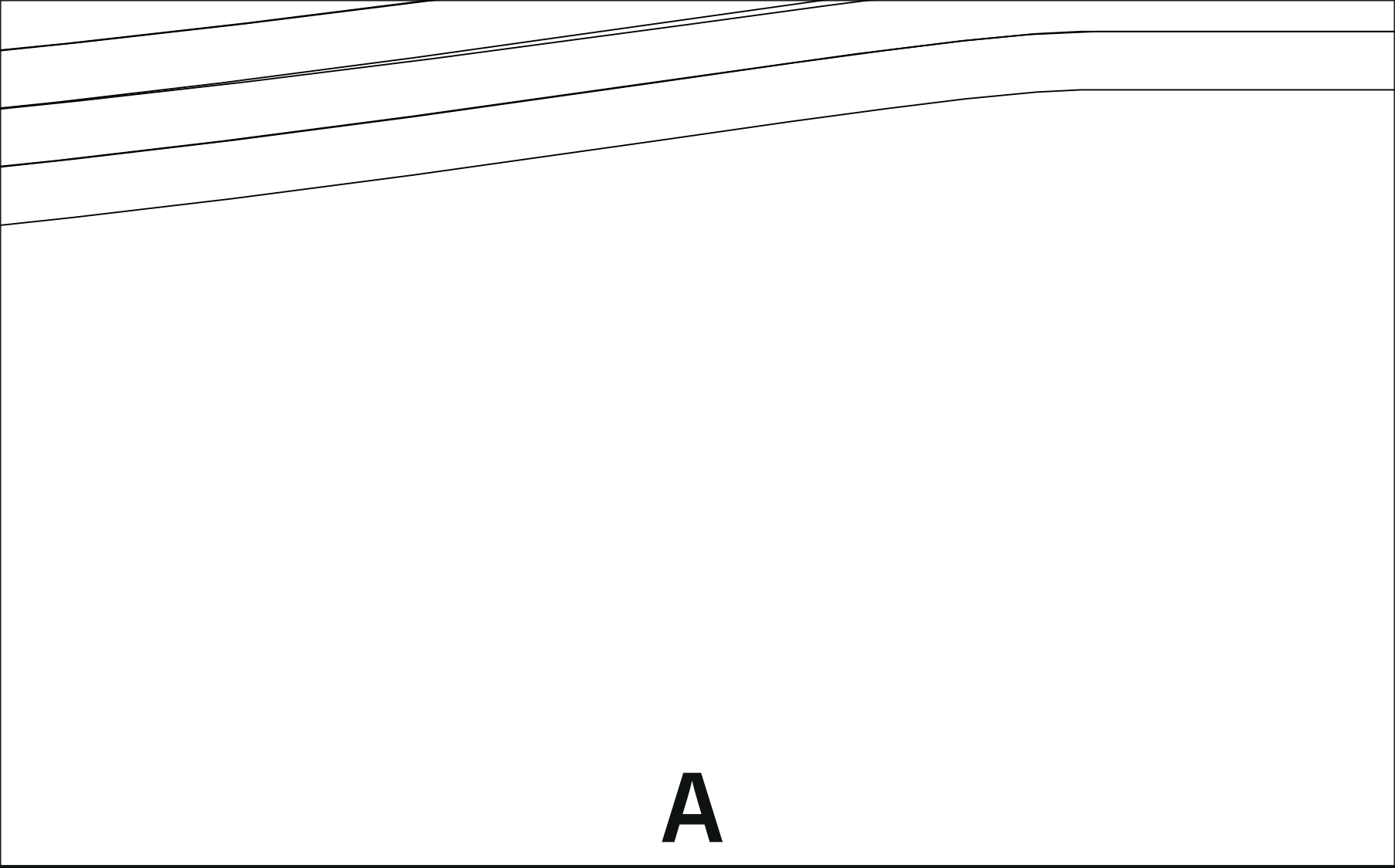




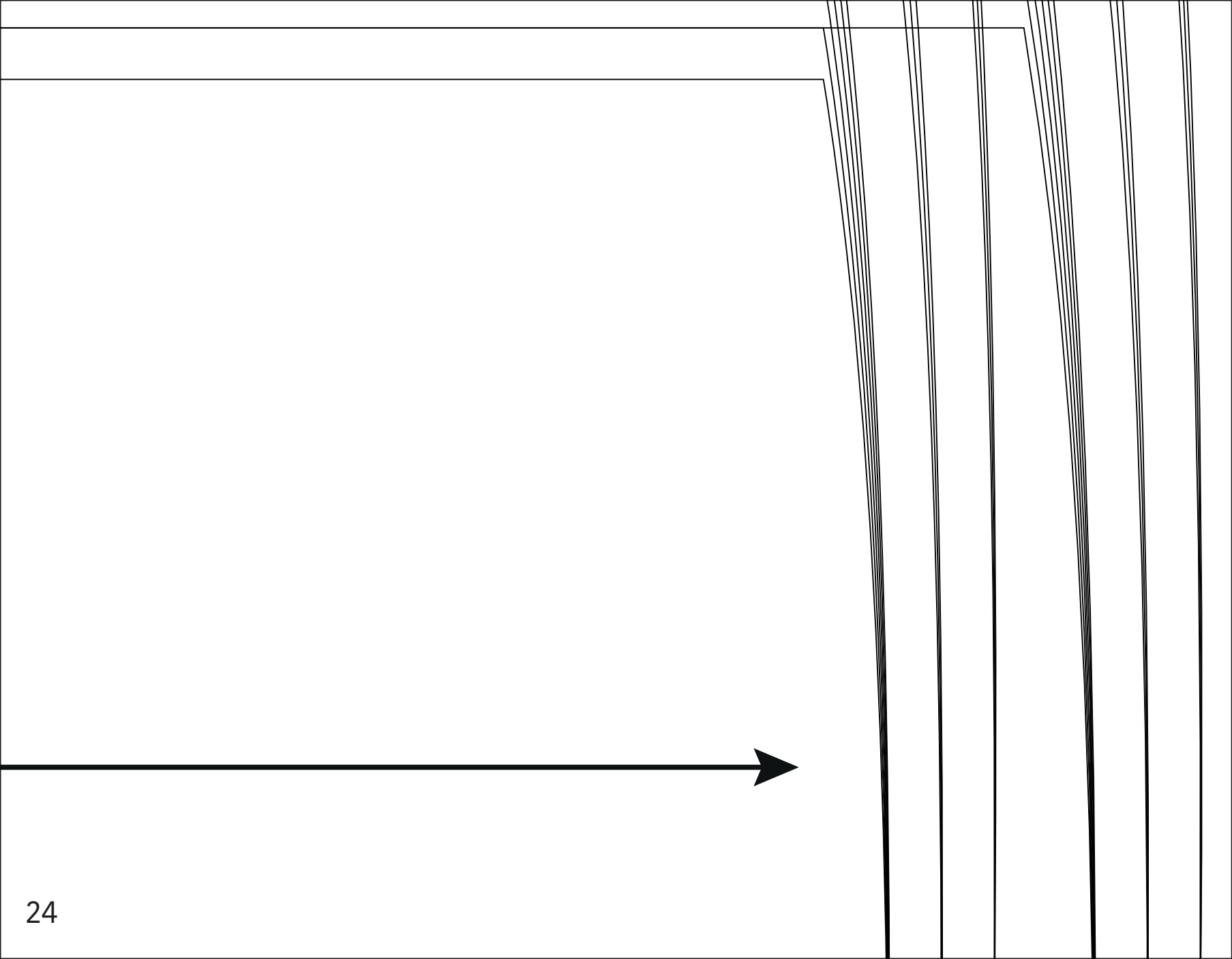


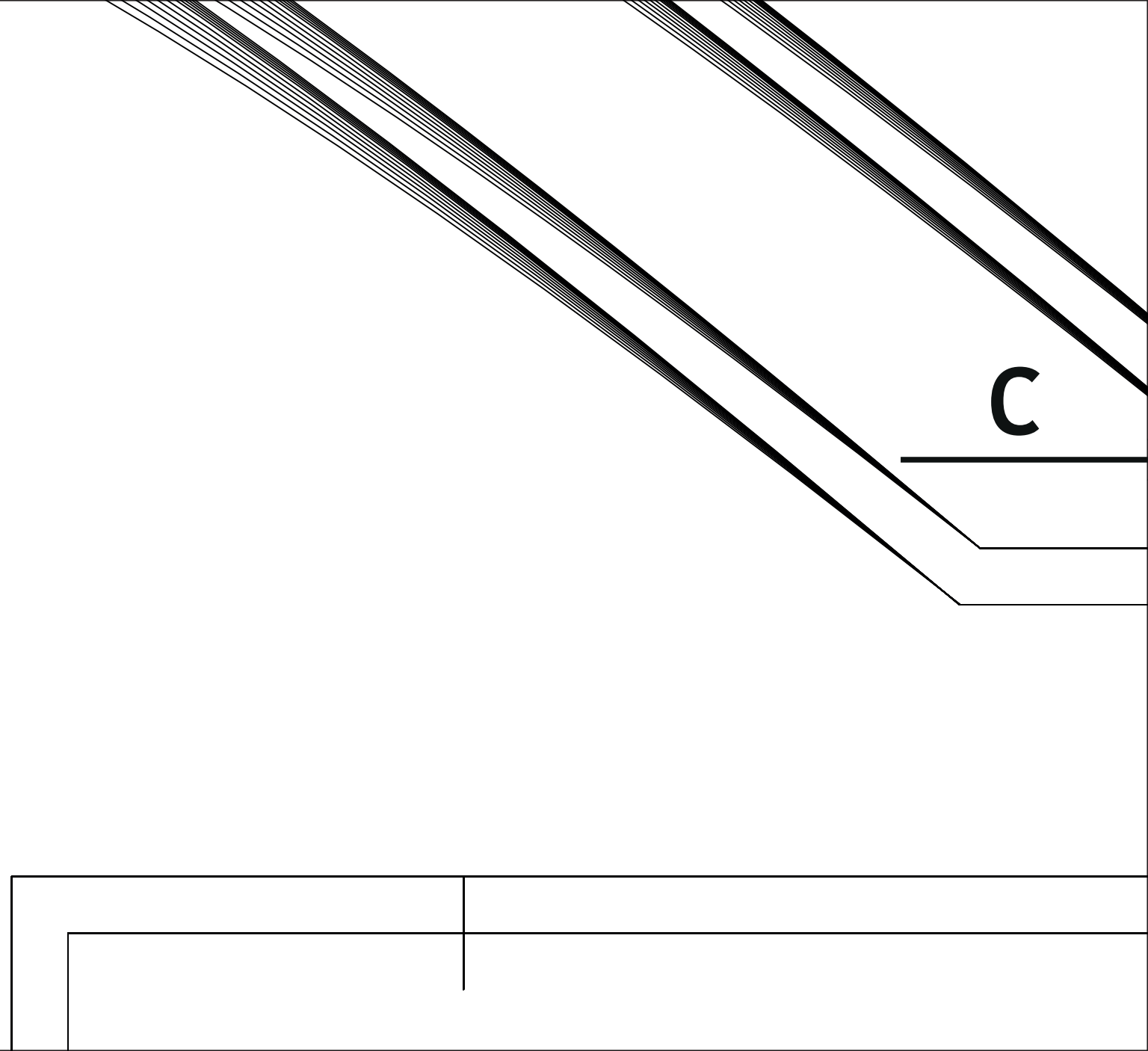


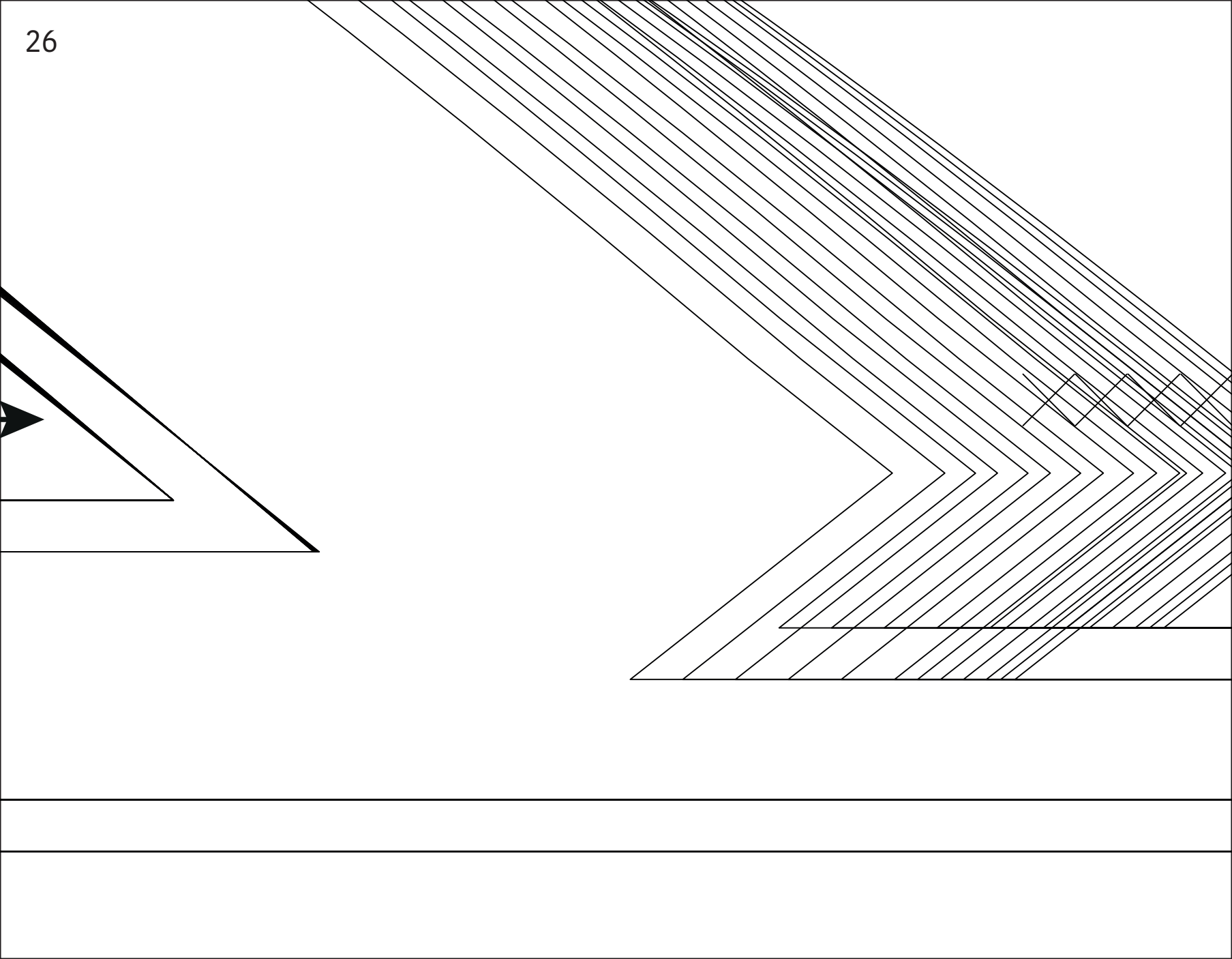


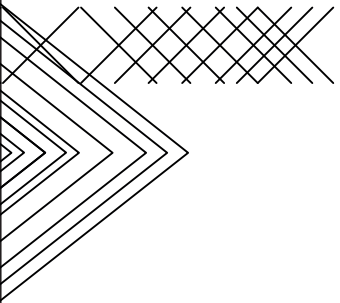


A











E

