

1cm Kontroll-
quadrat

A A

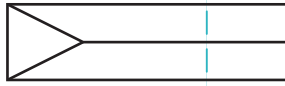
WEEKENDER

Seitenteil unten

2 x Oberstoff 2
ink. 1 cm Nahtzugabe

Fadenlauf /
Musterrichtung

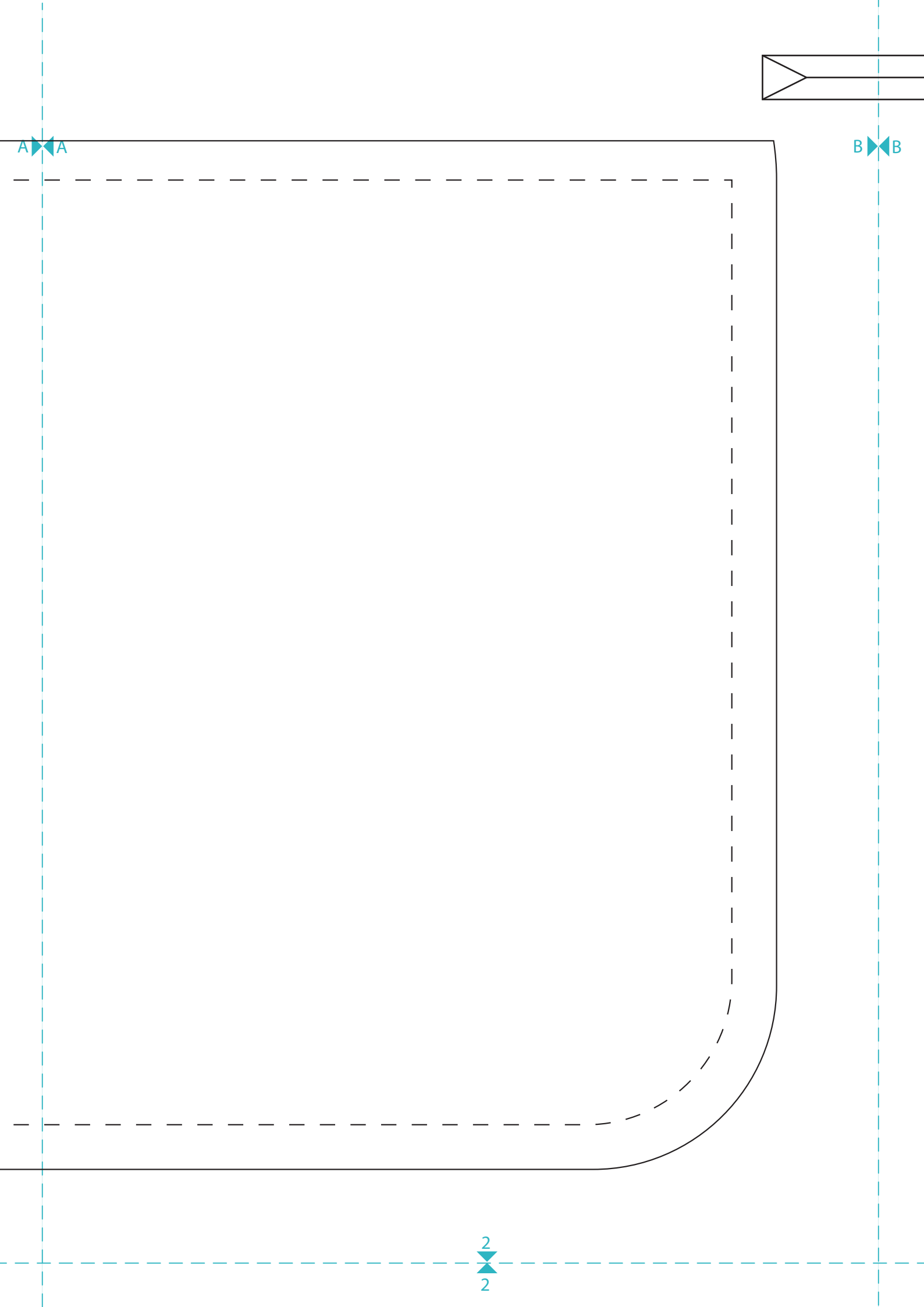
1
1



B

A

2
2



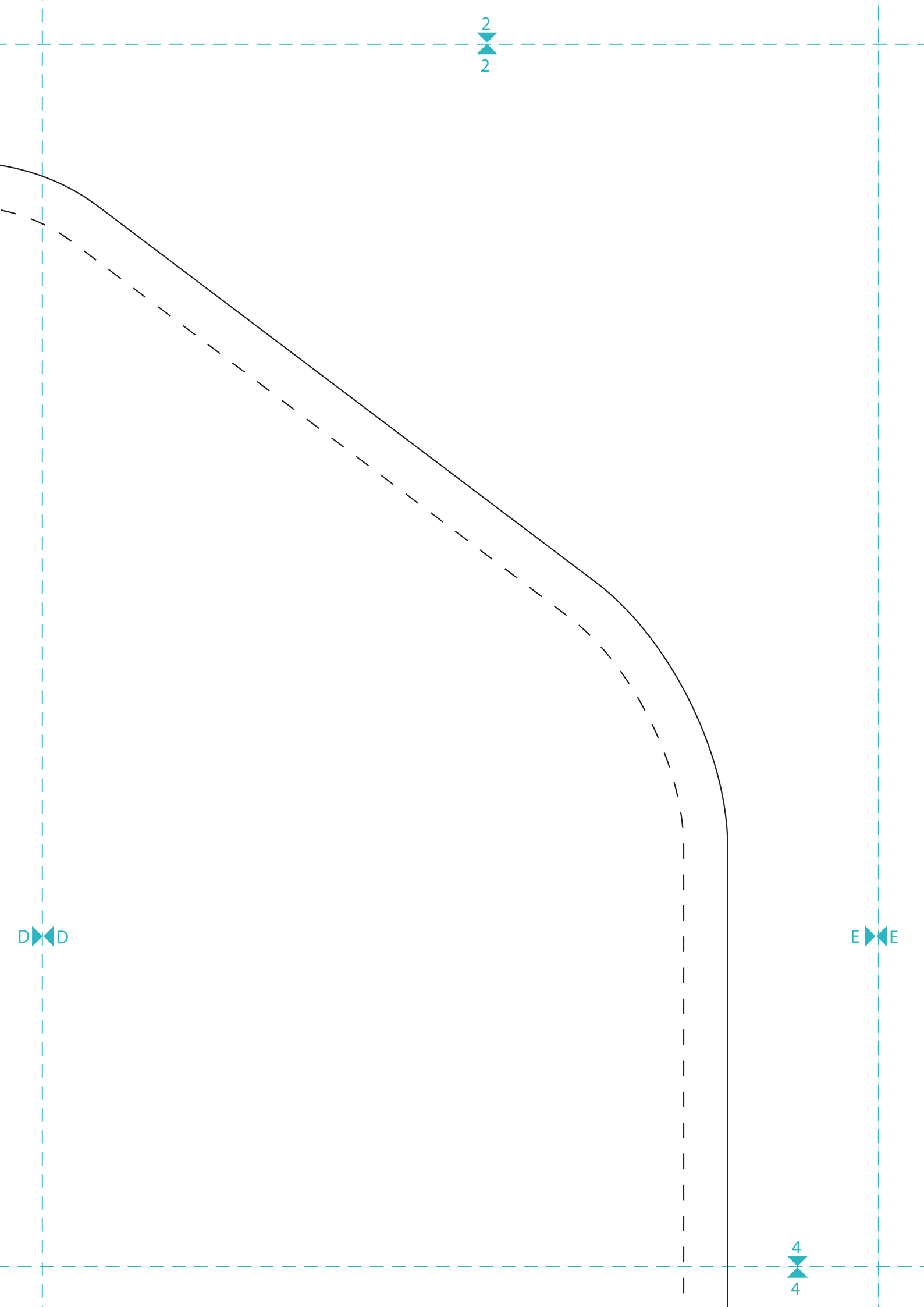


WEEKENDER

Seitenteil Futtertasche

2 x Futterstoff
2 x Vlieseline H 200
ink. 1 cm Nahtzugabe

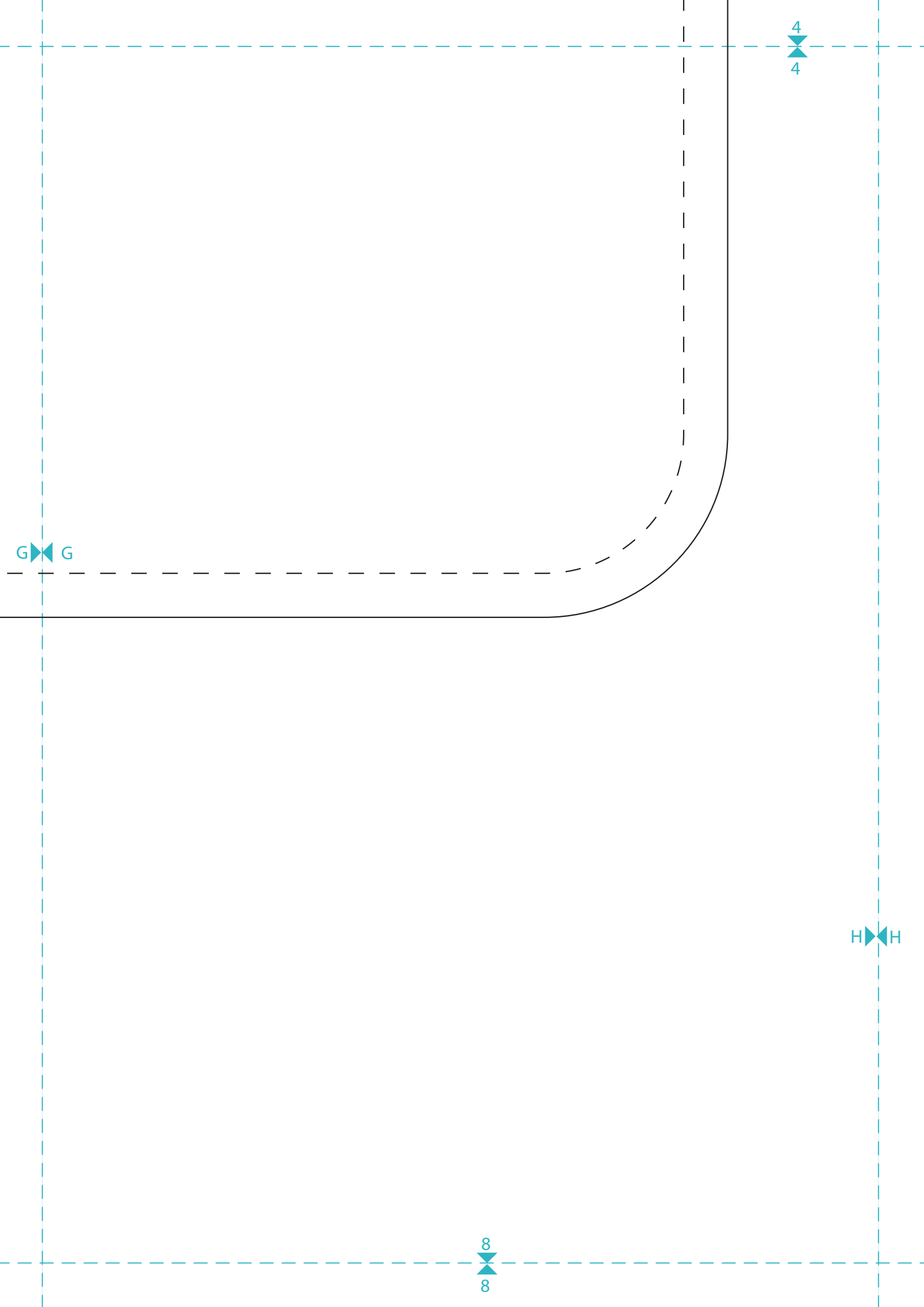




3
3

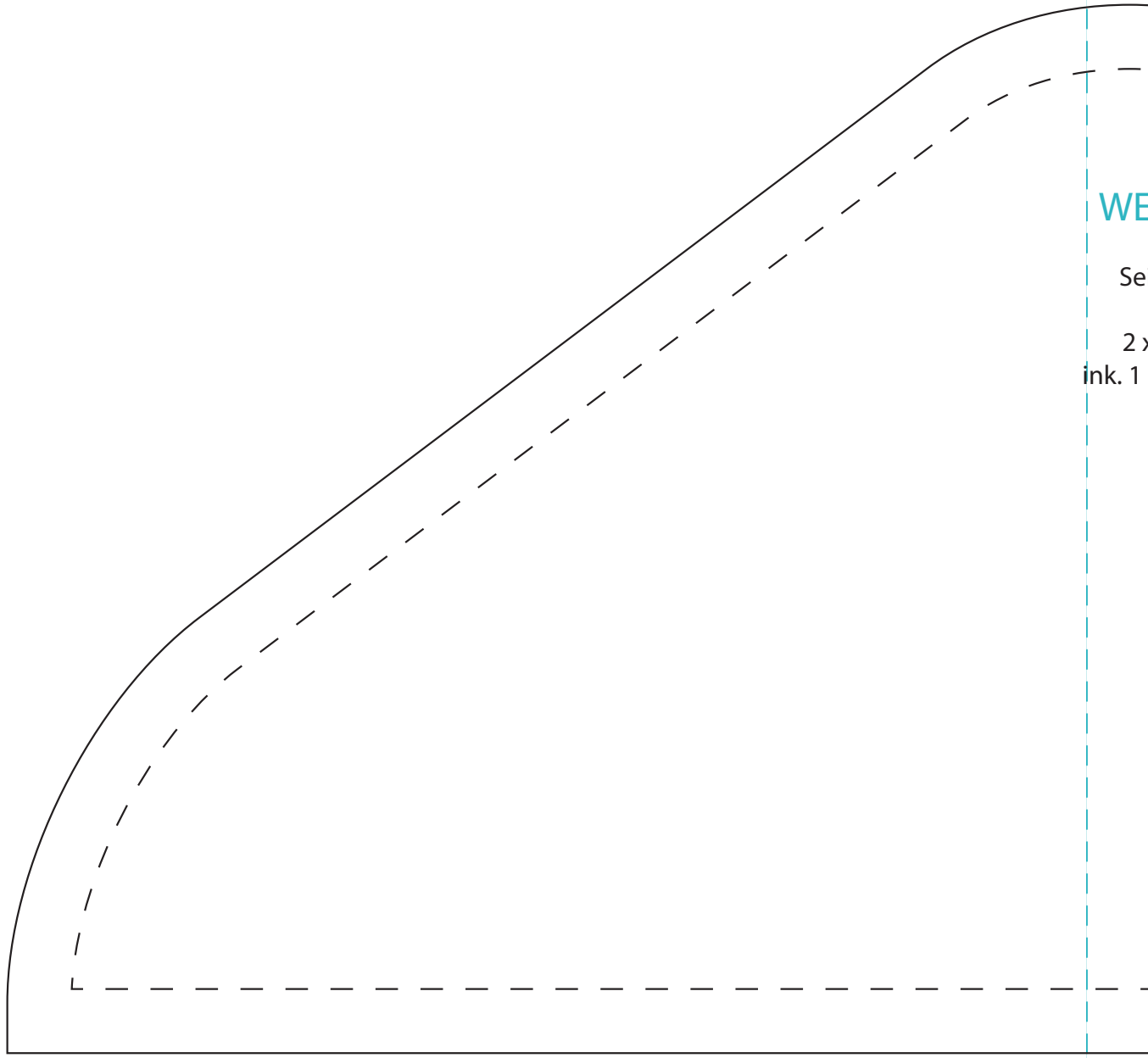
G G

7
7



B

C



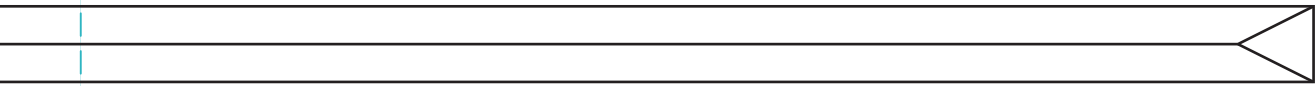
WE

Se

2 x

ink. 1

3
3



C X C

WEEKENDER

Seitenteil oben

2 x Oberstoff 1
inkl. 1 cm Nahtzugabe



4 X 4