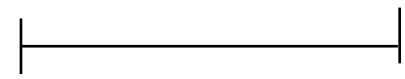
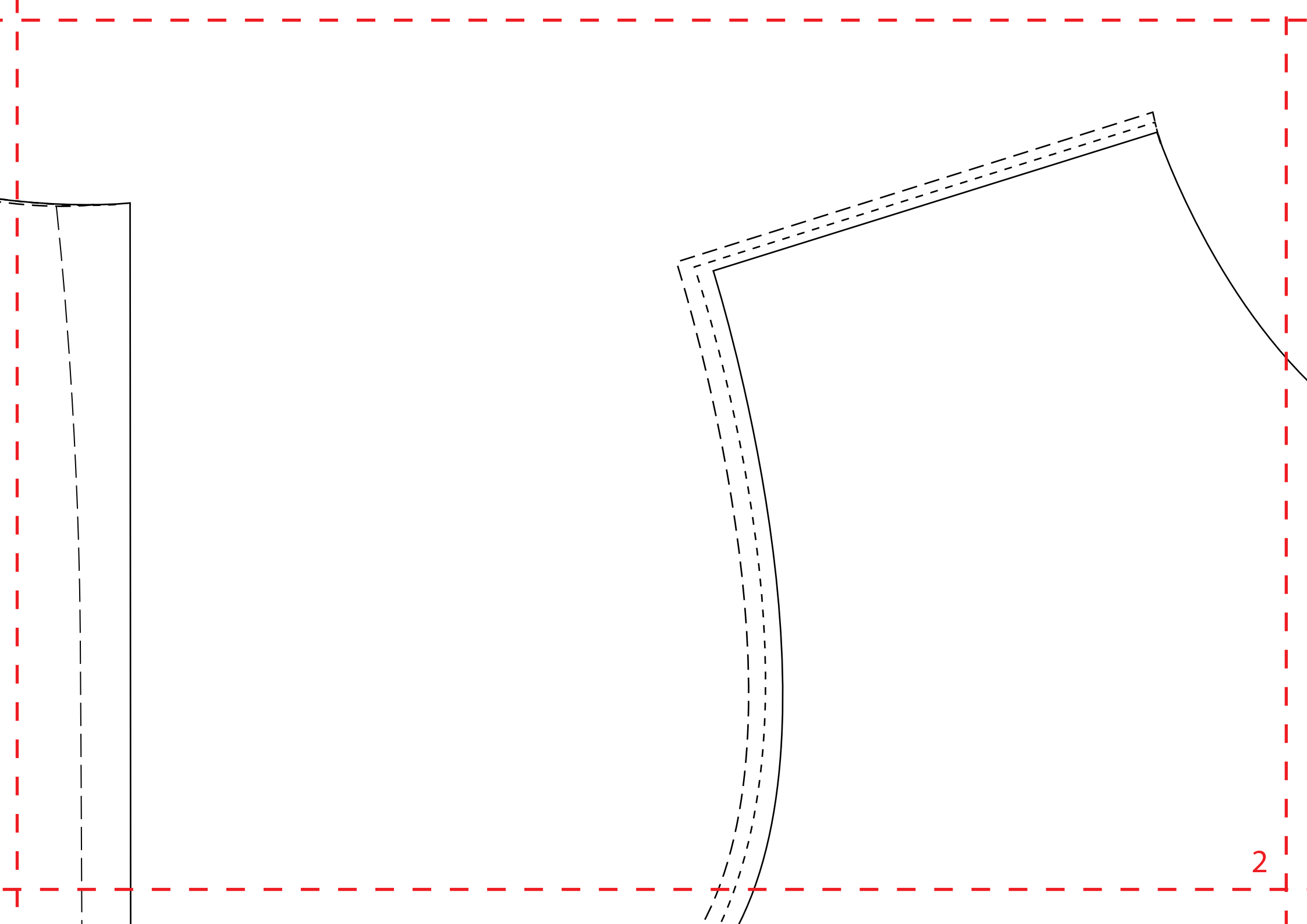


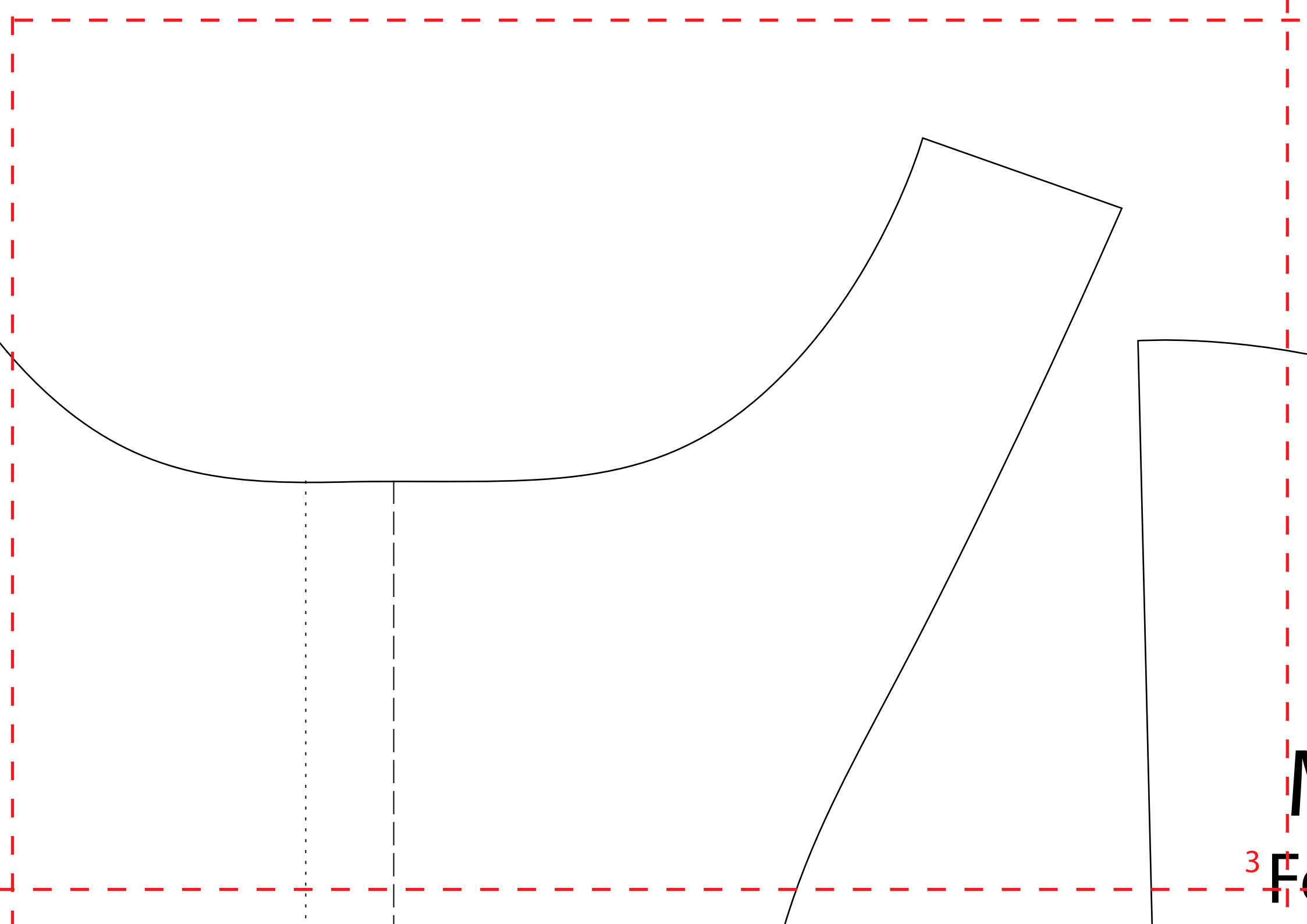
- Taille 38
- - - Taille 40
- · - · Taille 42



5 cm



2



3

M  
F



**MANTEAU**

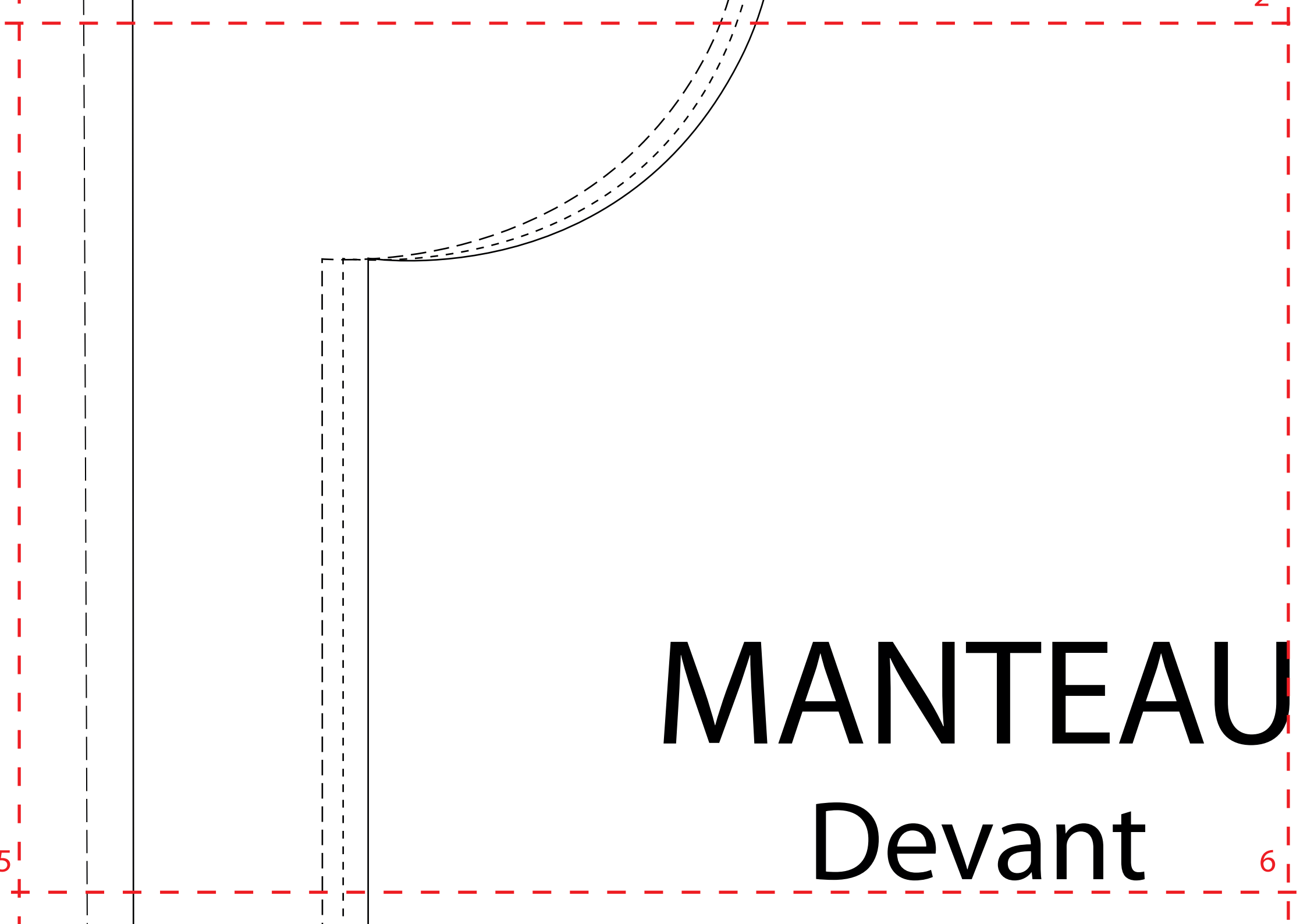
**Fond de poche**



# MANTEAU

Dos

x 1



**MANTEAU**

**Devant**

5

6

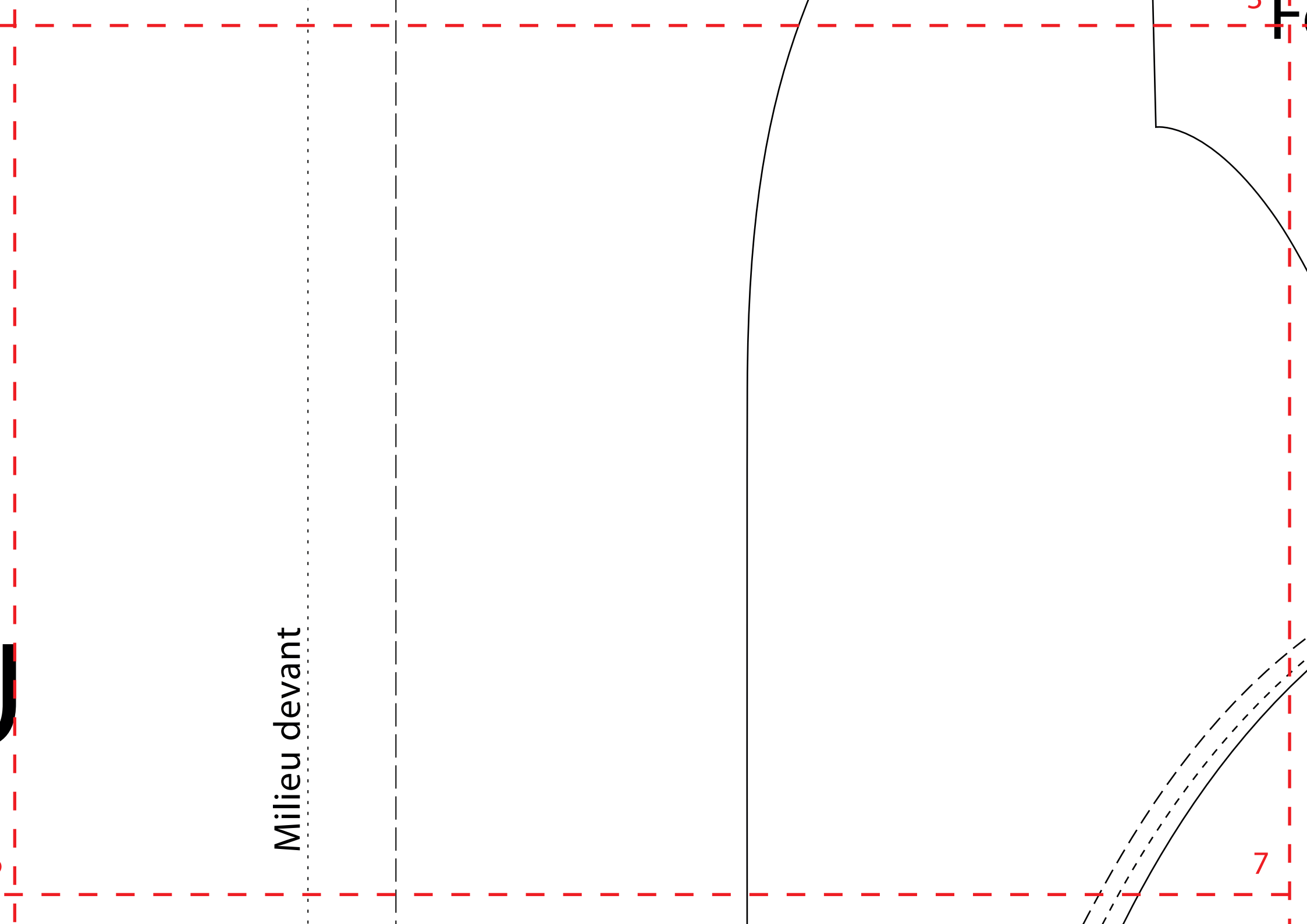
J

Milieu devant

7

5

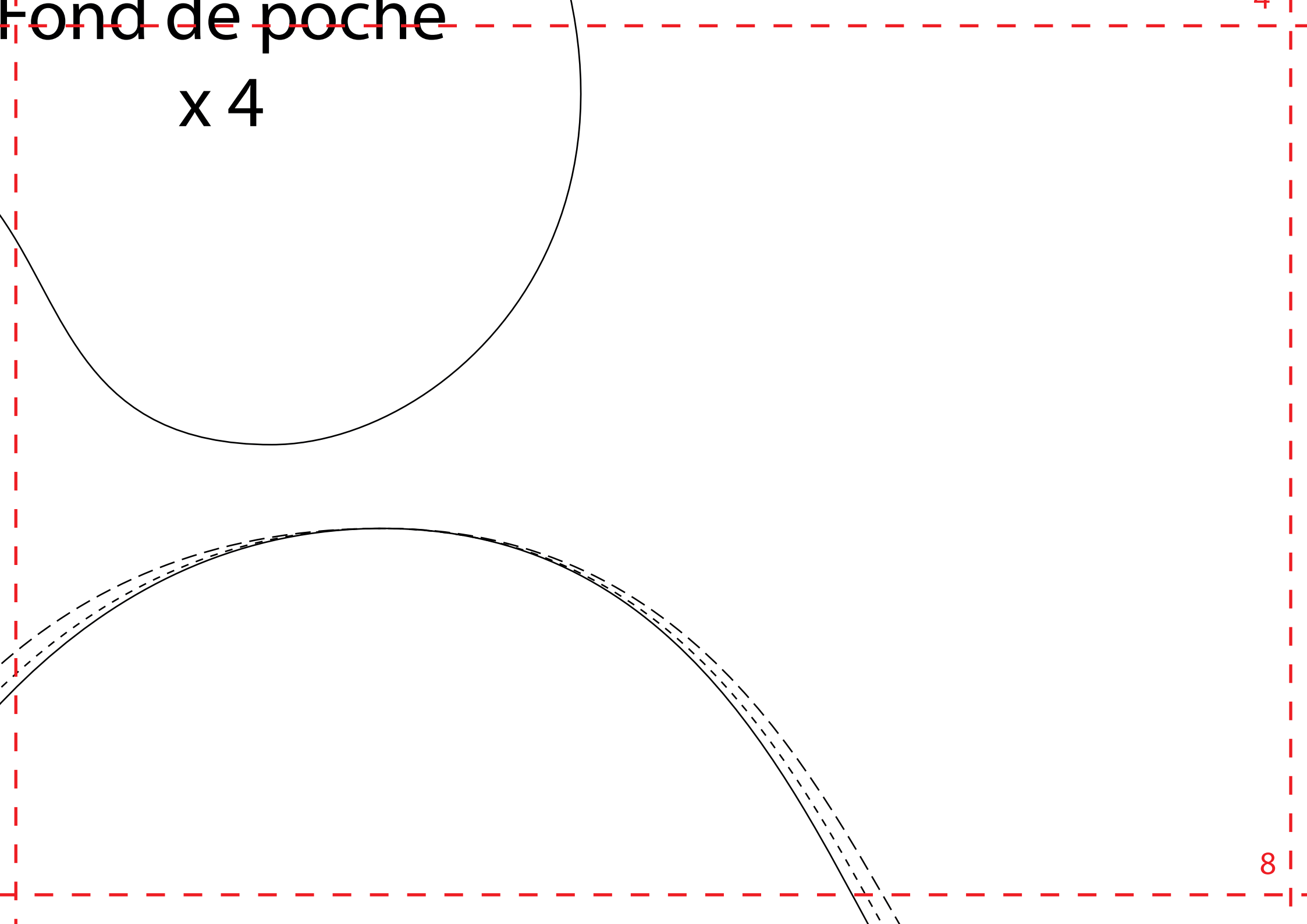
H

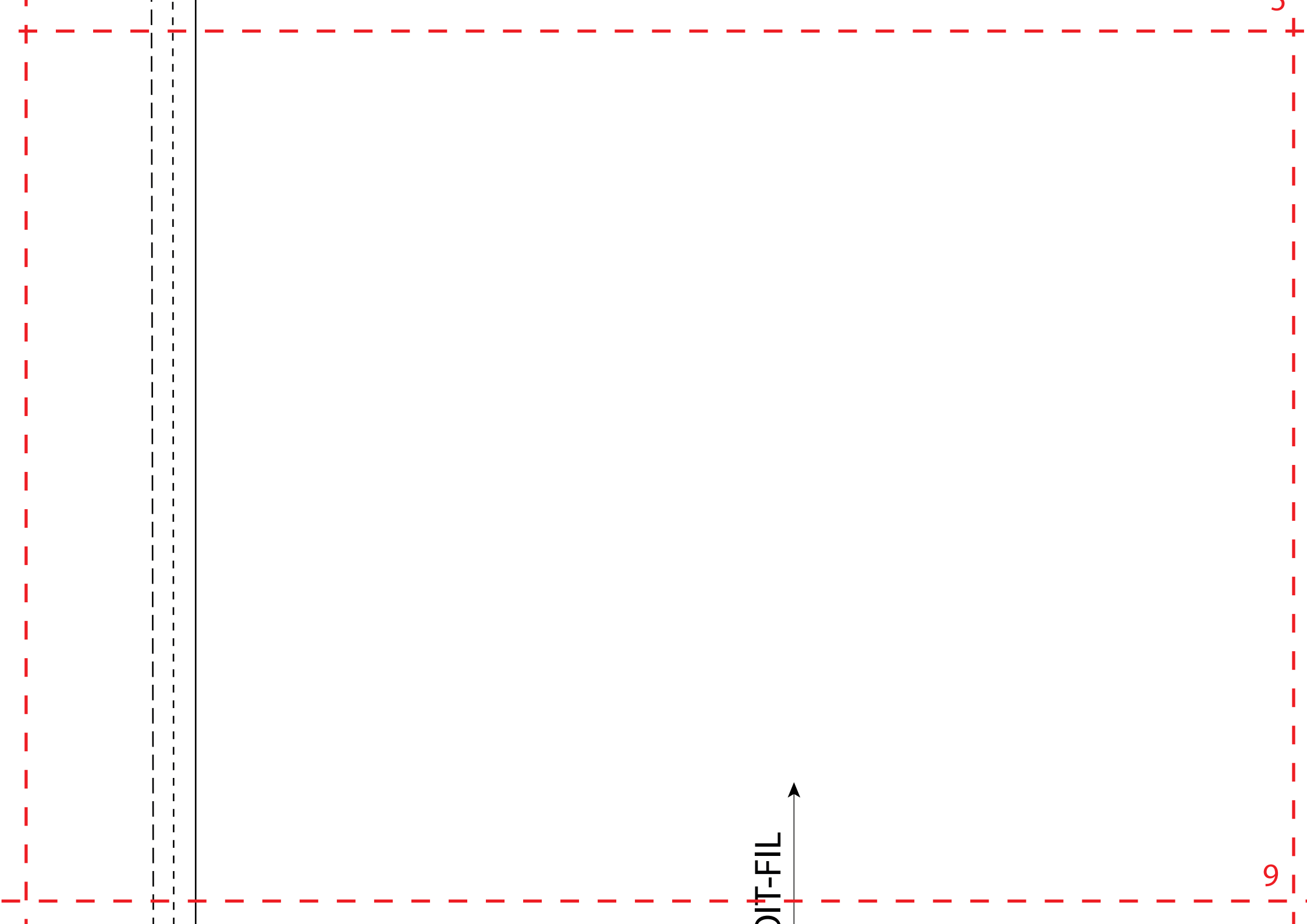




Fond de poche

x 4





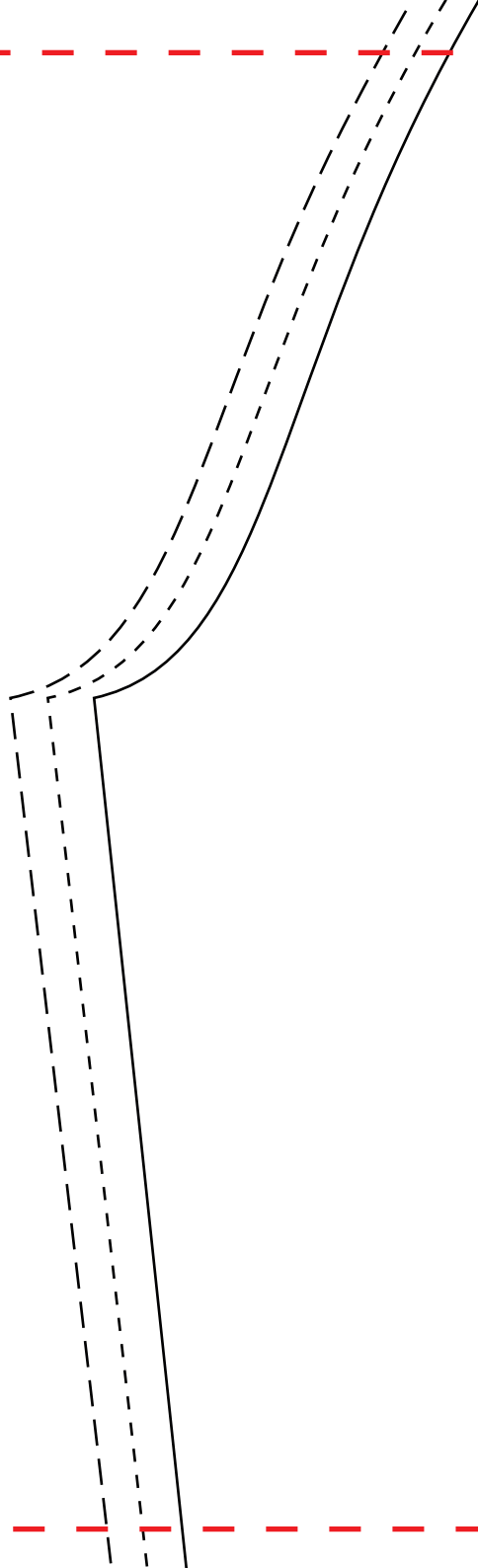
DIT-FIL

x 2

Pliure tissu

Ouverture poche

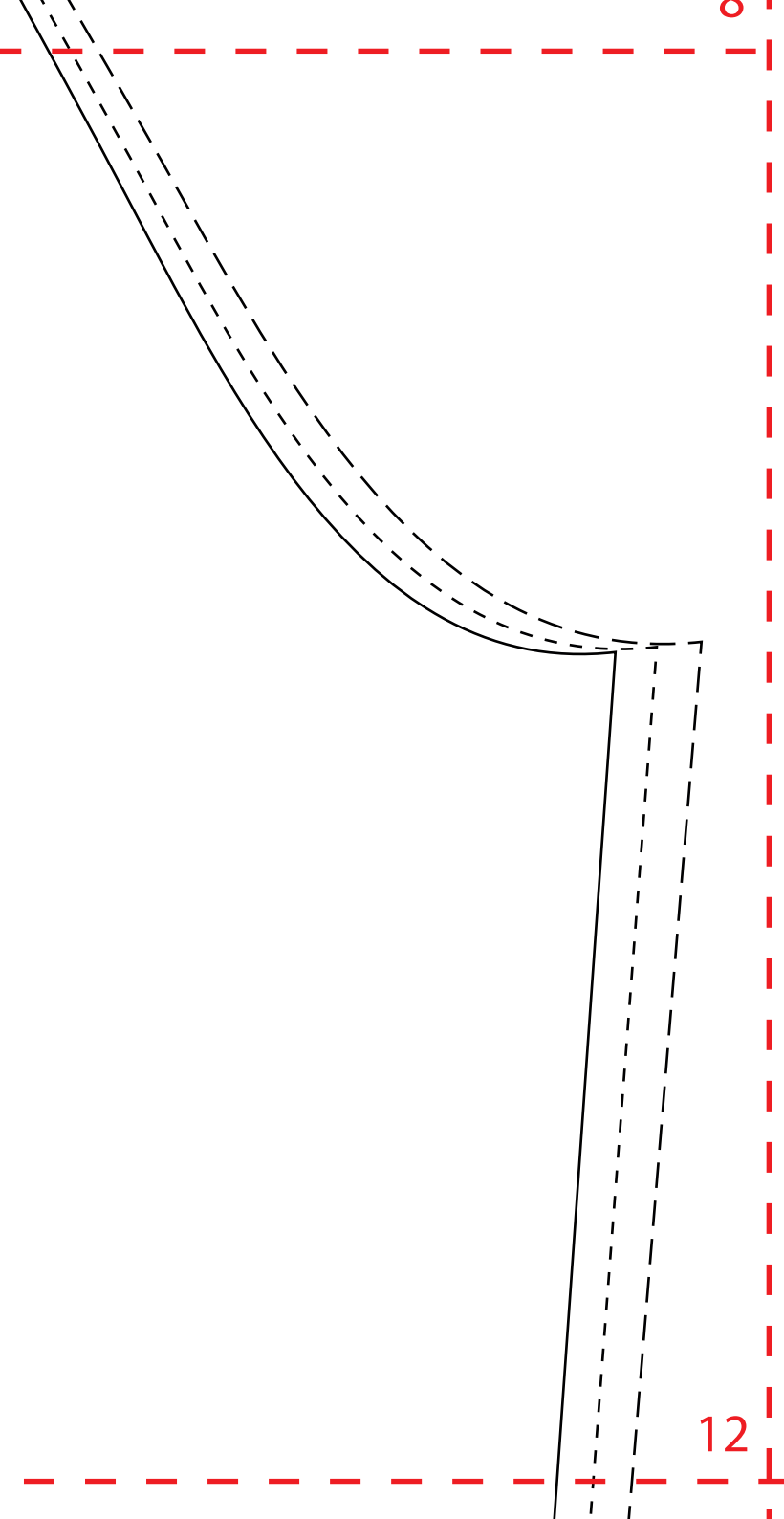
# PAREMENTURE



**MANTEAU**

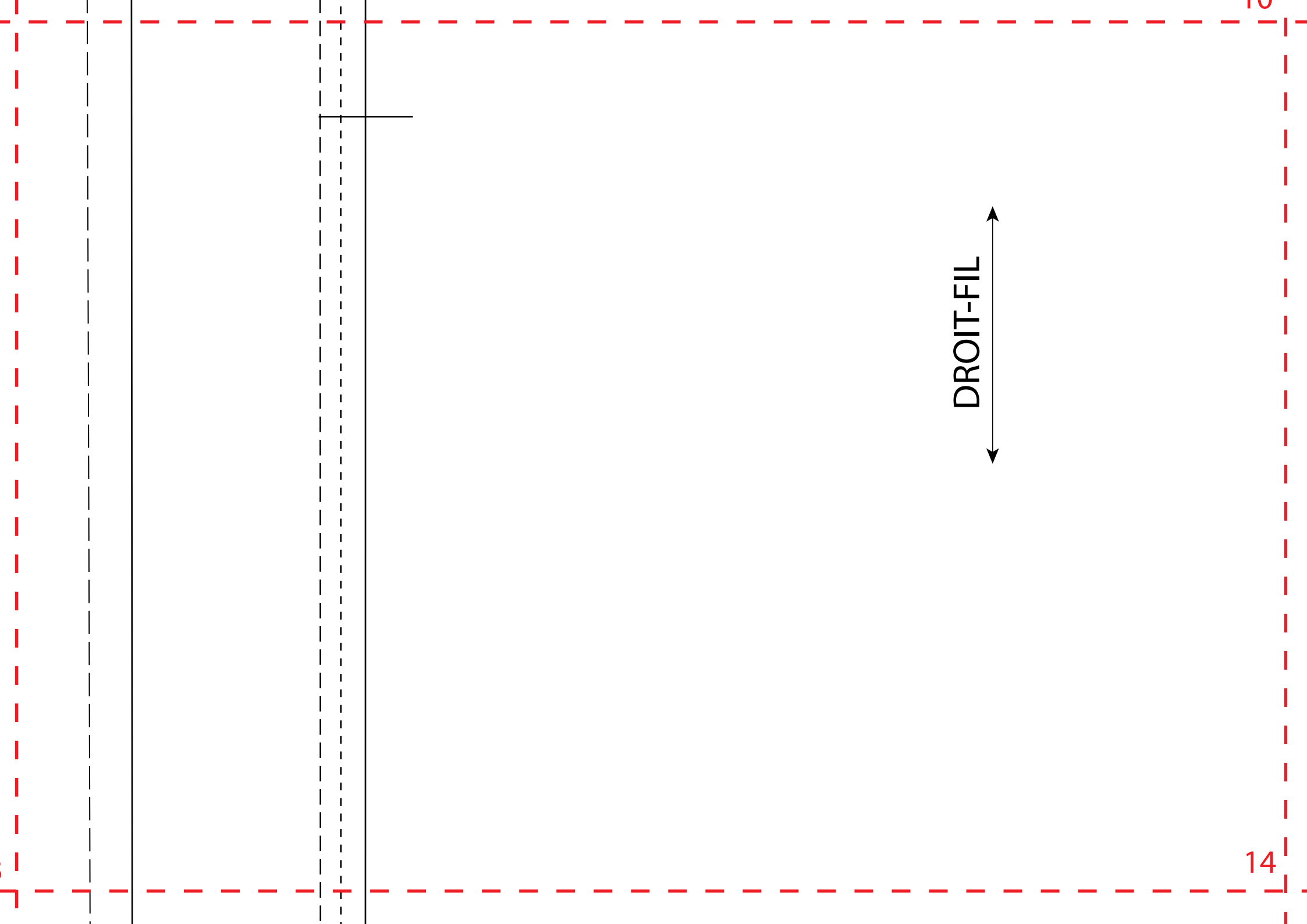
**Manche**

**x 2**



DROIT-



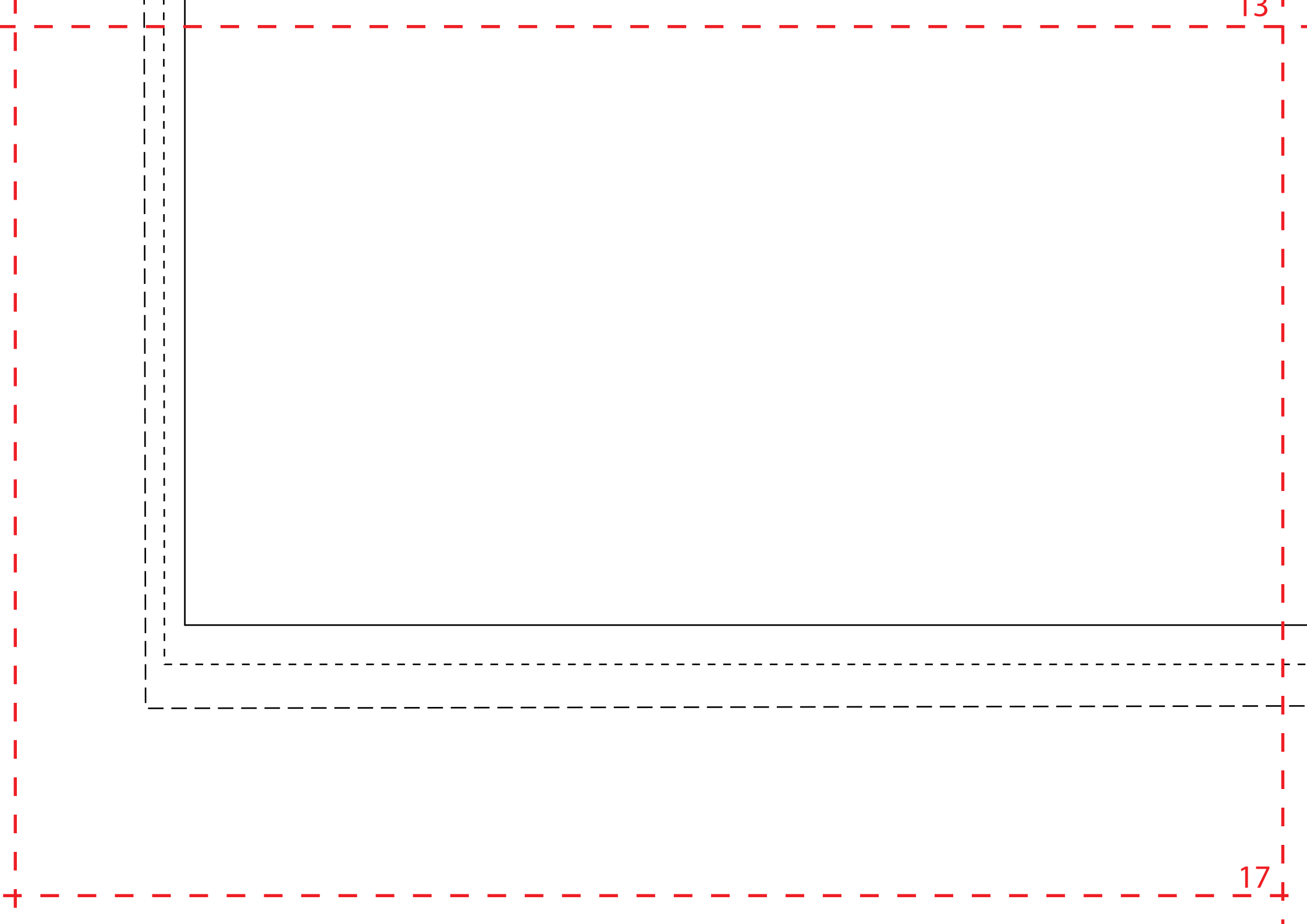


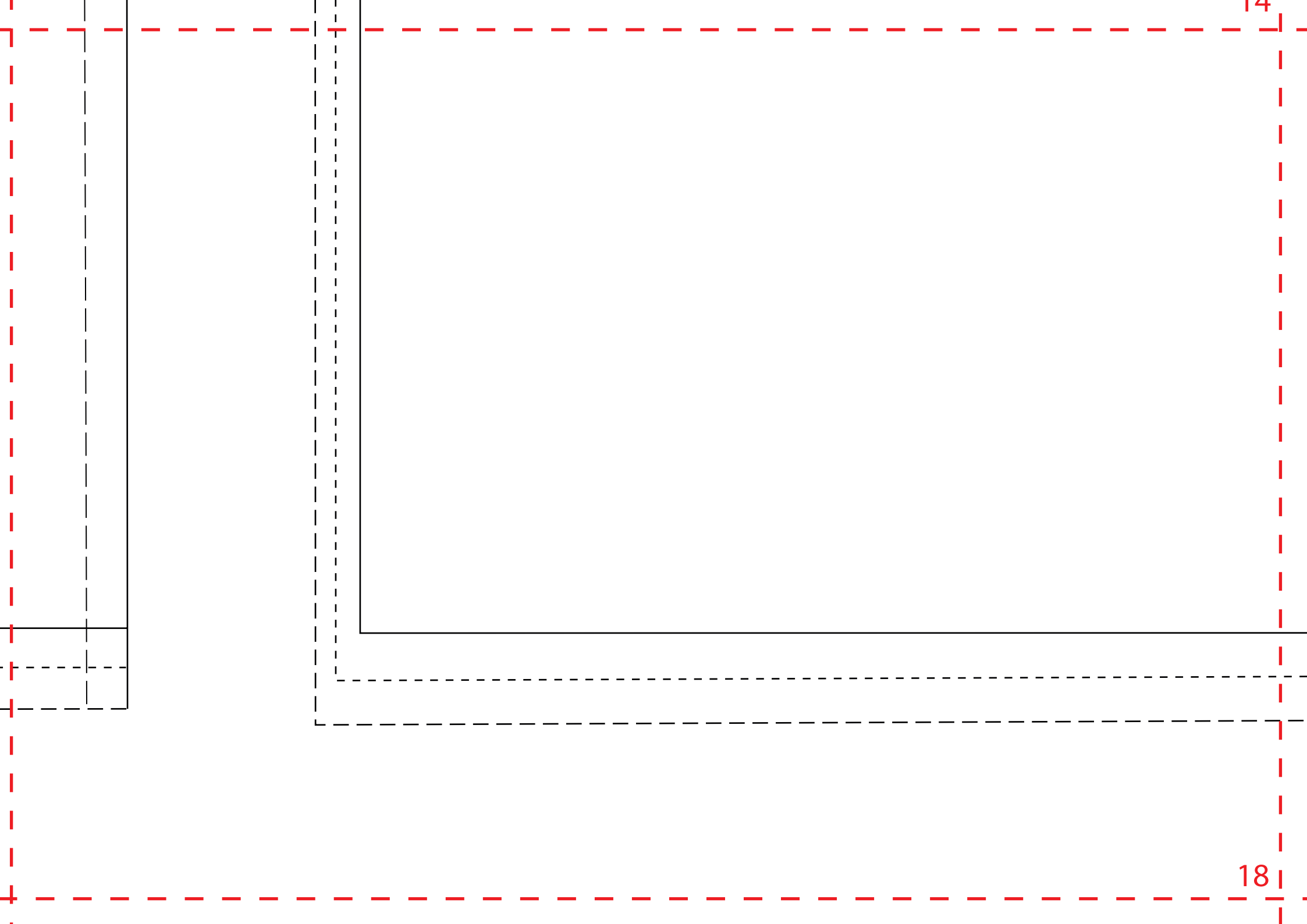
Pliure parententure



DROIT-FIL







14

18

