

# cuisine companion



FR p. 1

NL p. 2

DE p. 3

IT p. 4

ES p. 5

PT p. 6

EN p. 7

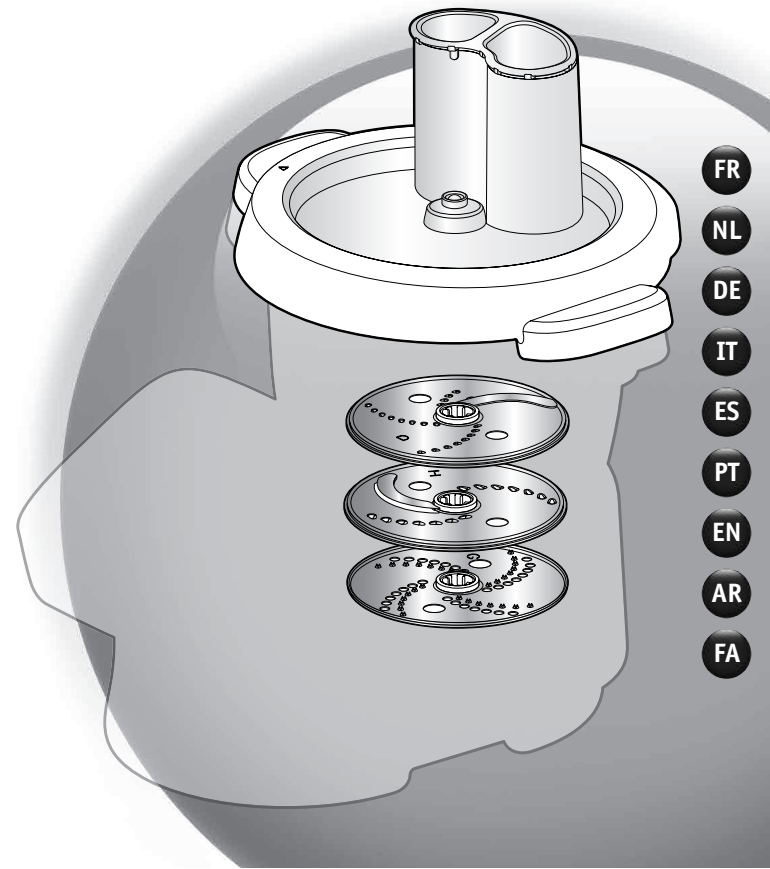
AR p. 8

FA p. 9



8080014856

05/15



FR

NL

DE

IT

ES

PT

EN

AR

FA

I

I1

I2

I3

I5

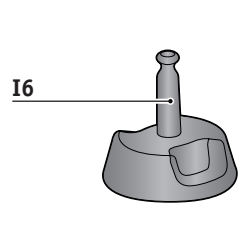
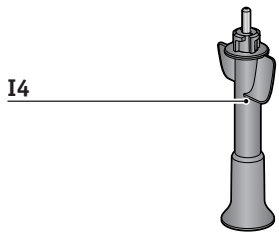
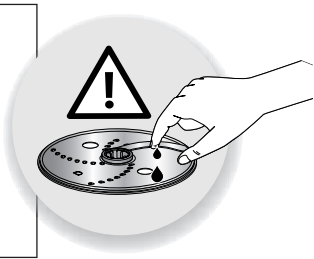
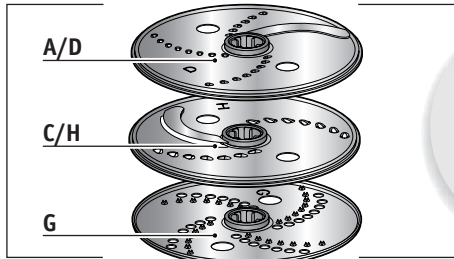
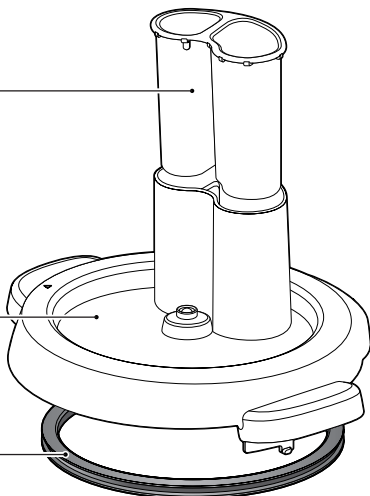
A/D

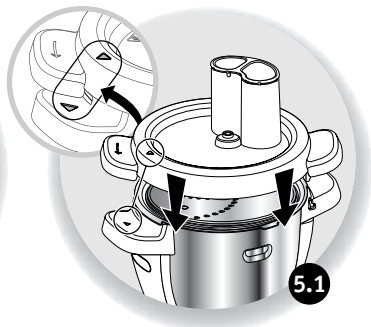
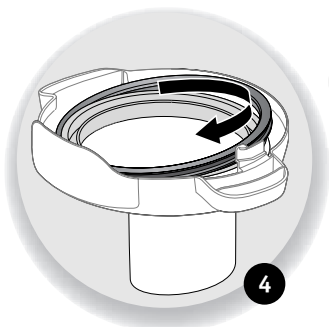
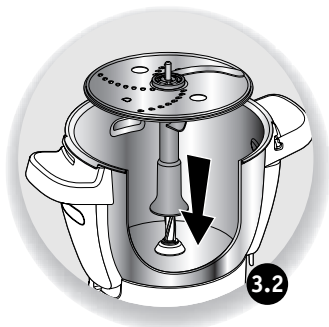
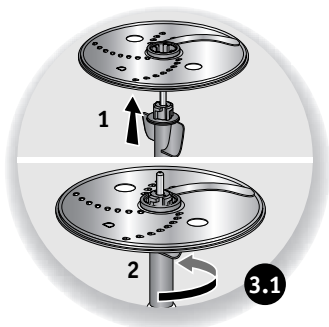
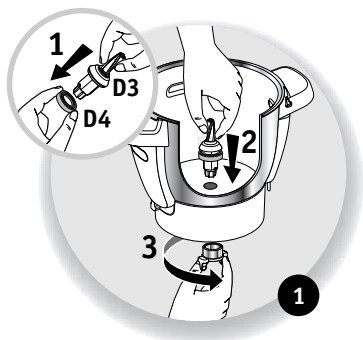
C/H

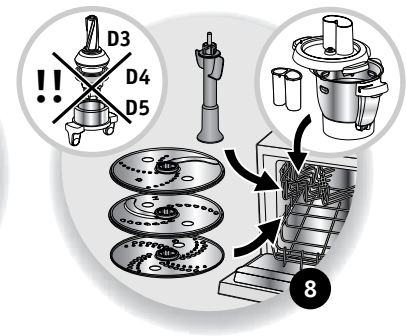
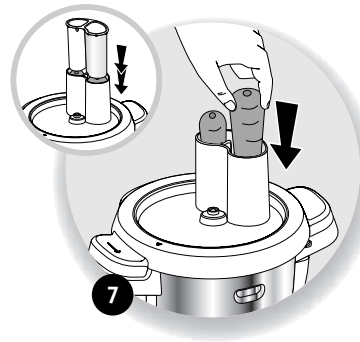
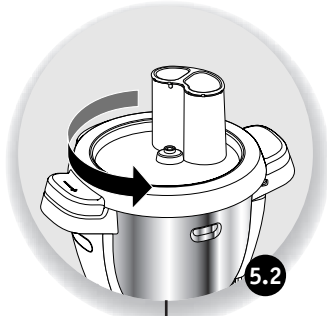
G

I4

I6







**FR** N'utilisez pas votre couvercle (I2) si vous voulez faire fonctionner votre bol en mode "cuisson", utilisez l'ensemble couvercle (E) prévu à cet effet.

**NL** Bij bereidingen in de kom in de kookstand moet u in plaats van de deksel (I2) de hiervoor bedoelde complete deksel (E) gebruiken.

**DE** Verwenden Sie den Deckel (I2) nicht bei Einsatz des Behälters im „Kochmodus“. Verwenden Sie in diesem Fall den hierfür vorgesehenen Deckelaufsatz (E).“

**IT** Non utilizzare il vostro coperchio (I2) se volete far funzionare la ciotola in modalità "cottura", utilizzare l'apposito gruppo coperchio (E).

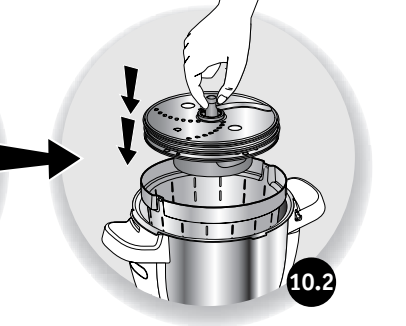
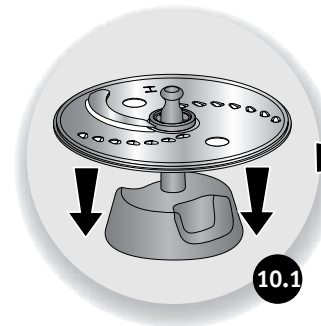
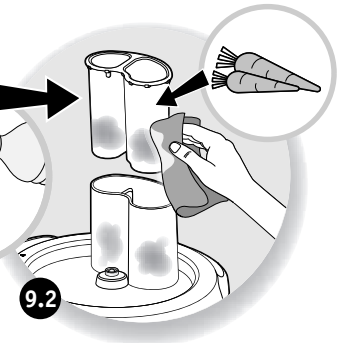
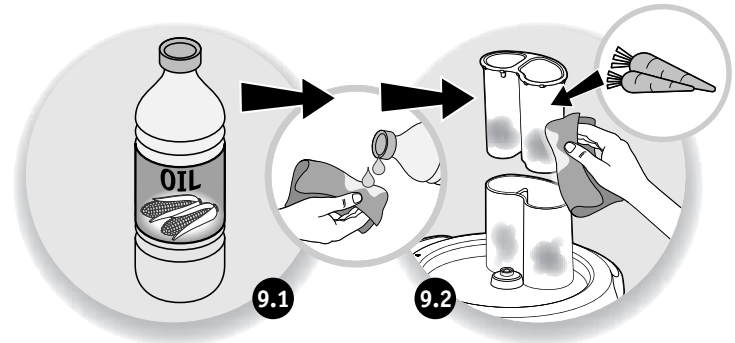
**ES** No utilice la tapa (I2) si quiere utilizar el vaso en modo 'cocción', utilice el conjunto de la tapa (E) que está pensado para ello.

**PT** Não utilize a tampa (I2) se pretender utilizar o copo no modo "cozedura", utilize o conjunto da tampa (E) previsto para o efeito.

**EN** Do not use the lid (I2) if you are using the bowl in 'cooking' mode. Use the top cover (E) provided for this purpose.

**AR** لا تستخدم الغطاء (I2) إذا كنت تستخدم الوعاء في وضع "الطبخ"، واستخدم الغطاء (E) المخصص لهذا الغرض.

**FA** در صورتیکه مایلید بصورت معمول از «روش پخت» بخارپز استفاده کنید، در (I2) استفاده نکنید، برای این منظور از در (E) استفاده نمایید.

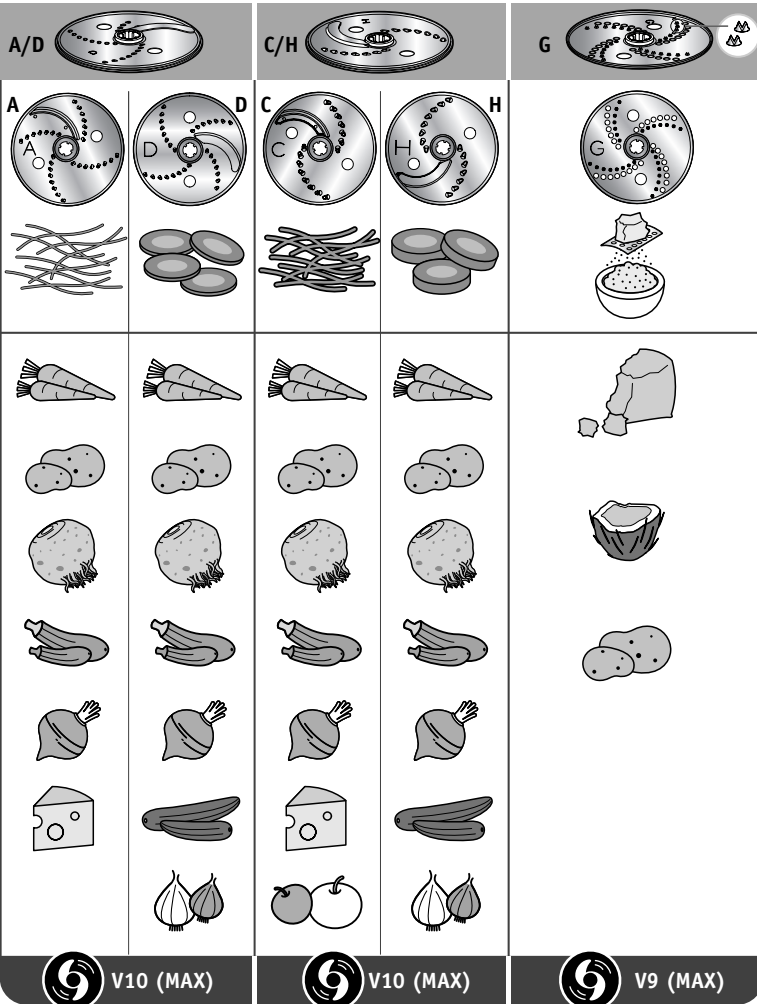




1,2Kg MAX



40 sec MAX



Nous vous remercions d'avoir choisi cet accessoire exclusivement prévu pour la préparation des aliments, à usage domestique à l'intérieur de la maison.

FR

- Lisez attentivement le paragraphe « Consignes de sécurité » du mode d'emploi de votre appareil et conservez-les.
- Lorsque les fonctions « tranché » sont utilisées, l'appareil avec les disques ne doit pas être utilisé par des enfants. Conservez l'appareil et son câble hors de portée des enfants.
- L'accessoire râpe (**disque métal I5**) peut être utilisé par des enfants âgés d'au moins 8 ans, à condition qu'ils bénéficient d'une surveillance ou qu'ils aient reçu des instructions quant à l'utilisation de l'appareil en toute sécurité et qu'ils comprennent bien les dangers encourus. Le nettoyage et l'entretien de l'utilisateur ne doivent pas être effectués par des enfants, à moins qu'ils ne soient âgés d'au moins 8 ans et qu'ils soient sous la surveillance d'un adulte. Conserver l'appareil et son câble hors de portée des enfants âgés de moins de 8 ans.
- Le montage, démontage et nettoyage des disques métal (**I5**) ne doivent pas être effectués par des enfants à cause de la présence de couteaux affûtés sur une des faces du disque.
- Prenez des précautions avec les disques coupe-légumes (**I5**) lorsque vous les nettoyez et lorsque vous videz le bol, ils sont extrêmement coupants.

### NETTOYAGE

Vous pouvez laver les éléments de votre accessoire coupe-légumes (**I1 à I6**) et l'entraîneur (**D3 à D5**) à l'eau chaude additionnée de quelques gouttes de savon liquide.

Wij danken u voor uw keuze van dit accessoire dat uitsluitend bestemd is voor de bereiding van voedsel, voor huishoudelijk gebruik binnenshuis.

- NL** • Lees vóór het eerste gebruik aandachtig het hoofdstuk over de "Veiligheidsvoorschriften" in de gebruiksaanwijzing van het apparaat en daarna dit boekje en bewaar beide.
- Wanneer het wordt gebruikt om plakjes te snijden mag het apparaat met de schijven niet worden gebruikt door kinderen. Bewaar het apparaat en netsnoer buiten het bereik van kinderen.
- De rasp (metalen schijf **I5**) mag worden gebruikt door kinderen vanaf 8 jaar, op voorwaarde dat zij worden begeleid of instructies hebben ontvangen inzake het veilige gebruik van het apparaat en op de hoogte zijn van de risico's waaraan zij zijn blootgesteld. De reiniging en het onderhoud mogen niet worden uitgevoerd door kinderen, tenzij ze minstens 8 jaar oud zijn en onder het toezicht staan van een volwassene. Bewaar het apparaat en netsnoer buiten het bereik van kinderen jonger dan 8 jaar.
- Het monteren, demonteren en schoonmaken van de metalen schijf (**I5**) mag niet door kinderen gebeuren omdat er zich scherpe messen aan een kant van de schijf bevinden.
- Wees voorzichtig met de groentesnijders (**I5**) tijdens het reinigen en wanneer u de kom leegt, deze zijn vlijmscherp.

### REINIGING

De onderdelen van de groentesnijder (**I1** tot en met **I6**) en de koppeling (**D3** tot en met **D5**) mogen worden gewassen in warm water met enkele druppels afwasmiddel.

Wir danken Ihnen, dass Sie sich zum Kauf dieses Zubehörs entschlossen haben, das ausschließlich der Zubereitung von Speisen sowie dem haushaltsüblichen Gebrauch in geschlossenen Räumen dient.

- Lesen Sie den Abschnitt „ Sicherheitshinweise “ der Gebrauchsanleitung Ihres Geräts und dieses Heft vor dem ersten Gebrauch aufmerksam durch und bewahren Sie diese Unterlagen auf.
- Bei Verwendung der Funktionen „ Schneiden “ darf das Gerät mit den Scheiben nicht von Kindern verwendet werden. Bewahren Sie das Gerät mitsamt Kabel außerhalb der Reichweite von Kindern auf.
- Das Zubehörteil Raspel (Metallscheibe **I5**) kann von Kindern ab 8 Jahren verwendet werden, wenn sie beaufsichtigt werden oder Anweisungen zur sicheren Bedienung des Geräts erhalten haben und die damit verbundenen Gefahren verstehen. Die Reinigung und Pflege durch den Benutzer darf nicht von Kindern ausgeführt werden, sofern sie nicht mindestens 8 Jahre alt sind und von einem Erwachsenen beaufsichtigt werden. Bewahren Sie das Gerät mitsamt Kabel außerhalb der Reichweite von Kindern unter 8 Jahren auf.
- Die Metallscheiben (**I5**) dürfen nicht von Kindern aufgesetzt, abgenommen und gereinigt werden, da sich auf einer Seite der Scheiben scharfe Messer befinden.
- Gehen Sie vorsichtig mit den Gemüseschneidscheiben (**I5**) um, wenn Sie sie reinigen und wenn Sie den Behälter leeren. Sie sind sehr scharf.

### REINIGUNG

Reinigen Sie die Zubehörteile Ihres Gemüseschneiders (**I1** bis **I6**) und den Antrieb (**D3** bis **D5**) mit heißem Wasser mit ein paar Tropfen Spülmittel.

Vi ringraziamo per aver scelto questi accessori, concepiti esclusivamente per la preparazione di alimenti e per il solo uso domestico, all'interno dell'abitazione.

- Prima di utilizzare l'apparecchio per la prima volta, leggere attentamente il presente libretto, il paragrafo «norme di sicurezza» sulle modalità d'uso e conservarli.
- In caso di utilizzo delle modalità «fette», l'apparecchio con i dischi non deve essere utilizzato da bambini. Conservare l'apparecchio e il cavo d'alimentazione fuori dalla portata dei bambini.
- L'accessorio grattugia (disco metallico **I5**) può essere utilizzato da bambini di almeno 8 anni, a condizione che beneficino di sorveglianza o che siano stati istruiti sull'uso dell'apparecchio in tutta sicurezza e siano coscienti dei rischi correlati. La pulizia e la manutenzione possono essere effettuate da bambini di almeno 8 anni di età a condizione che siano sotto la sorveglianza di un adulto. Conservare l'apparecchio e il cavo d'alimentazione fuori dalla portata dei bambini di meno di 8 anni.
- Il montaggio, lo smontaggio e la pulizia dei dischi metallici (**I5**) non devono essere eseguiti da bambini, a causa della presenza di coltelli affilati su uno dei lati del disco.
- Prestare attenzione ai dischi taglia-verdure (**I5**) durante la pulizia e durante lo svuotamento del vaso frullatore: sono estremamente taglienti.

### PULIZIA

Potete lavare i componenti del vostro accessorio taglia-verdure (da **I1** a **I6**) e il cilindro guida (da **D3** a **D5**) con l'acqua calda insieme a qualche goccia di sapone liquido.

Le agradecemos que haya seleccionado este aparato diseñado exclusivamente para la preparación de alimentos y para uso doméstico en el interior del hogar.

- Lea atentamente el apartado «Instrucciones de seguridad» del manual de instrucciones de su aparato y este folleto antes de la primera utilización, y consérvelos.
- Cuando utilice las funciones de «cortado», los niños no deben usar el aparato con los discos. Mantenga el aparato y el cable de alimentación fuera del alcance de los niños.
- El rallador (disco metálico **I5**) puede ser utilizado por niños de al menos 8 años, siempre que sea bajo supervisión o que hayan recibido instrucciones sobre la utilización del aparato en condiciones de seguridad y que entiendan bien los peligros que entraña. Los niños no deben encargarse de la limpieza ni del mantenimiento que ha de realizar el usuario a no ser que tengan al menos 8 años y que estén bajo la supervisión de un adulto. Mantenga el aparato y el cable de alimentación fuera del alcance de los niños menores de 8 años.
- El montaje, desmontaje y limpieza de los discos metálicos (**I5**) no deben ser efectuados por niños por la presencia de cuchillas afiladas en una de las caras del disco.
- Tenga cuidado con los discos para cortar verduras (**I5**) cuando vaya a limpiarlos y cuando vacíe el vaso, ya que son extremadamente cortantes.

### LIMPIEZA

Puede lavar los elementos de su accesorio corta verduras (**I1** hasta **I6**) y el mecanismo (**D3** hasta **D5**) con agua caliente y unas gotas de jabón líquido.

Obrigado por escolher este acessório exclusivamente previsto para a preparação de alimentos, para utilização doméstica, dentro de casa.

- Leia atentamente o parágrafo "Indicações de segurança" do manual de instruções do seu aparelho, bem como este folheto antes da primeira utilização e guarde estes documentos.
- Quando as funções "fatiar" são utilizadas, o aparelho equipado com os discos não deve ser utilizado por crianças. Guarde o aparelho e o cabo de alimentação fora do alcance de crianças.
- O acessório de ralar (disco metal **I5**) pode ser utilizado por crianças com 8 anos de idade e mais, desde que estas sejam supervisionadas ou tenham recebido instruções relativamente à utilização do aparelho de forma totalmente segura. Devem também ter percebido bem os perigos envolvidos na utilização deste acessório. A limpeza e a manutenção pelo utilizador não devem ser realizadas por crianças, a menos que tenham mais de 8 anos e sejam supervisionadas por um adulto. Guarde o aparelho e o cabo de alimentação fora do alcance de crianças com menos de 8 anos de idade.
- Os processos de montagem, desmontagem e limpeza dos discos de metal (**I5**) não devem ser efetuados por crianças, devido à presença de lâminas afiadas num dos lados do disco.
- Tenha cuidado com os discos de corte de legumes (**I5**) quando os limpar e quando esvaziar o copo, pois são muito afiados.

## LIMPEZA

Pode lavar os elementos do seu acessório de corte de legumes (**I1 a I6**) e o dispositivo de arrastamento (**D3 a D5**) com água quente misturada com um pouco de detergente líquido.

Thank you for choosing this appliance, which is intended exclusively for the preparation of food and is for indoor, domestic use only.

- Please read this booklet and the 'Safety instructions' paragraph in your appliance's instruction manual carefully before first use, and retain this information for future reference.
- When using the 'slicing' functions, the appliance and its discs must not be used by children. Keep the appliance and its cord out of the reach of children.
- The shredding device (metal disc **I5**) can be used by children over 8 years old, provided that they are supervised, or they have been given instructions for the safe use of the appliance, and fully understand the risks involved. The cleaning and maintenance of the device should not be carried out by children, unless they are over 8 years of age and are supervised by an adult. Keep the device and its cord away from children under 8 years old.
- Due to the serrated points on one side of each of the metal discs (**I5**), they must not be installed, removed or cleaned by children.
- Take care when handling the vegetable-cutting discs (**I5**) when cleaning them and emptying the bowl, as they are very sharp.

## CLEANING

Parts of the appliance (the vegetable cutter (**I1-I6**) and the driver (**D3-D5**)) can be cleaned using warm soapy water.



از این که این دستگاه را انتخاب کرده اید سپاسگزاریم. این دستگاه منحصرًا برای آماده کردن مواد غذایی با کاربرد خانگی در منزل پیش بینی شده است.

• قبل از استفاده اول از دستگاه پاراگراف "توصیه های ایمنی" از دفترچه راهنما و این دفترچه را به دقت مطالعه کنید و آن ها را نگاه دارید.

• وقتی که عملکرد های "بریدن" دستگاه روشن است، دستگاه و صفحات آن نباید توسط کودکان استفاده شود. دستگاه و سیم آنرا دور از دسترس اطفال دور نگاه دارید.

• لوازم جانبی رنده دستگاه ( صفحه فلزی 15) می تواند توسط کودکان بالای 8 سال استفاده شود؛ به شرطی که از مراقبت فردی برخوردار باشند یا در صورتیکه دستورالعمل های مربوط به دستگاه را با ایمنی کامل دریافت کرده باشند و خطرات احتمالی را به خوبی درک کرده باشند تمیز کردن و نگهداری از دستگاه نباید توسط کودکان انجام شود مگر در صورتیکه بالای 3 سال داشته باشند و تحت مراقبت فرد بزرگسالی این کار را انجام دهند. دستگاه و سیم آن ر دور از دسترس از اطفال کمتر از 8 سال نگهدارید.

• وصل کردن، جدا کردن و تمیز کردن صفحات فلزی (15)، به دلیل وجود چاقوهای تیز شد روی سطح صفحات نباید توسط کودکان انجام شود.

• هنگام تمیز کردن و خالی کردن ظرف، خیلی مواظب صفحه مخصوص سبزیجات (15) باشید، این صفحات خیلی تیز هستند.

### تمیز کردن

وسایل لوازم جانبی مخصوص خرد کردن سبزیجات (از 11 تا 16) و لوازم همراه آن (از D3 تا D5) را با آب گرم همراه با چند قطره مایع ظرفشویی بشویید.

نشرکرم علی اختیار هذا الملحق المصمم خصيصا لإعداد الطعام، للاستخدام المنزلي داخل المنزل.

• يرجى قراءة فقرة "إرشادات السلامة" بعناية في دليل تعليمات التشغيل الخاص بجهازك وكذلك هذا الدليل قبل أول استخدام مع الاحتفاظ به.

• عندما يتم استخدام وظائف "القطع"، فلا ينبغي استخدام الجهاز مع الأقراس من قبل الأطفال. احتفظ بالجهاز والكابل الخاص به بعيدًا عن متناول الأطفال.

• بالنسبة لملاحظات المباشرة ( القرص المعدني 15): يمكن استخدامه من قبل الأطفال الذين لا يقل سنهم عن 8 سنوات، شريطة أن يتم الإشراف عليهم أو أن يكونوا قد تلقوا تعليمات بشأن استخدام الجهاز بأمان وأنهم يدركون جيدًا المخاطر. لا ينبغي أن يقوم الأطفال بالتنظيف والصيانة، ما لم يكن سنهم 8 سنوات على الأقل، وأن يتم ذلك تحت إشراف شخص بالغ. حافظ على بقاء الجهاز والكابل بعيدًا عن متناول الأطفال أقل من سن 8 سنوات.

• تركيب فك وتنظيف الأقراس المعدنية (15) لا ينبغي أن يتم بواسطة الأطفال بسبب وجود سكاكين مشحونة على أحد جوانب القرص.

• اتخذ الاحتياطات اللازمة عند التعامل مع أقراس قطع الخضار (15) عند تنظيفها وعند تفرغ الوعاء، فهي حادة للغاية.

### التنظيف

يمكنك غسل العناصر الخاصة بملحق قطع الخضار (I1 إلى I6) والجانب (D3 إلى D5) في الماء الساخن مع بضع قطرات من الصابون السائل.