

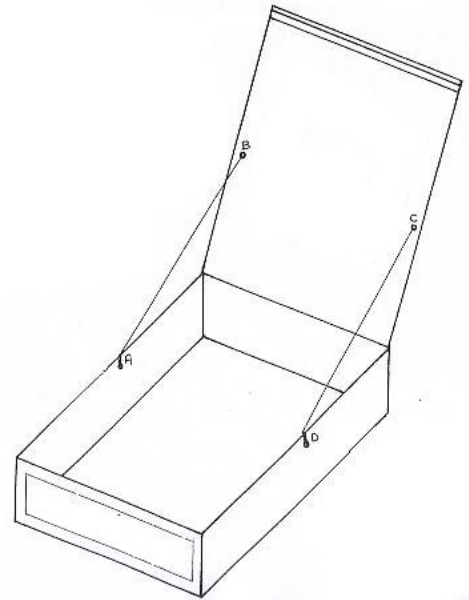
Production d'écrits

PRODUCTION POÉTIQUE

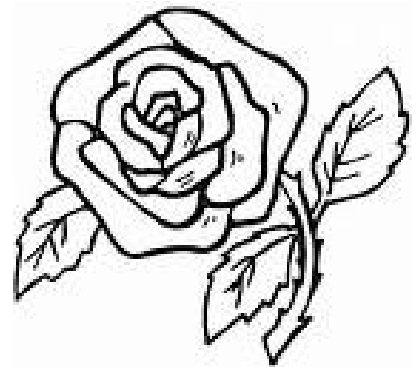
- Objectifs :
- Repérer les caractéristiques du poème
 - Ecrire à la manière de Jacques Charpentreau
 - Produire un texte porteur de sens
 - jouer avec les mots

L'air en conserve

Dans une boîte, je rapporte
Un peu de l'air de mes vacances
Que j'ai enfermé par prudence.
Je l'ouvre ! Fermez bien la porte



Respirez à fond ! Quelle force !
La campagne en ma boîte enclose
Nous redonne l'odeur des roses,
Le parfum puissant des écorces,



Les arômes de la forêt...
Mais couvrez vous bien, je vous prie,
Car la boîte est presque finie :
C'est que le fond de l'air est frais.

Jacques Charpentreau

1°) Observe le poème et donne ses principales caractéristiques

2°) Sur un modèle identique, compose un poème sur le thème de ton choix.