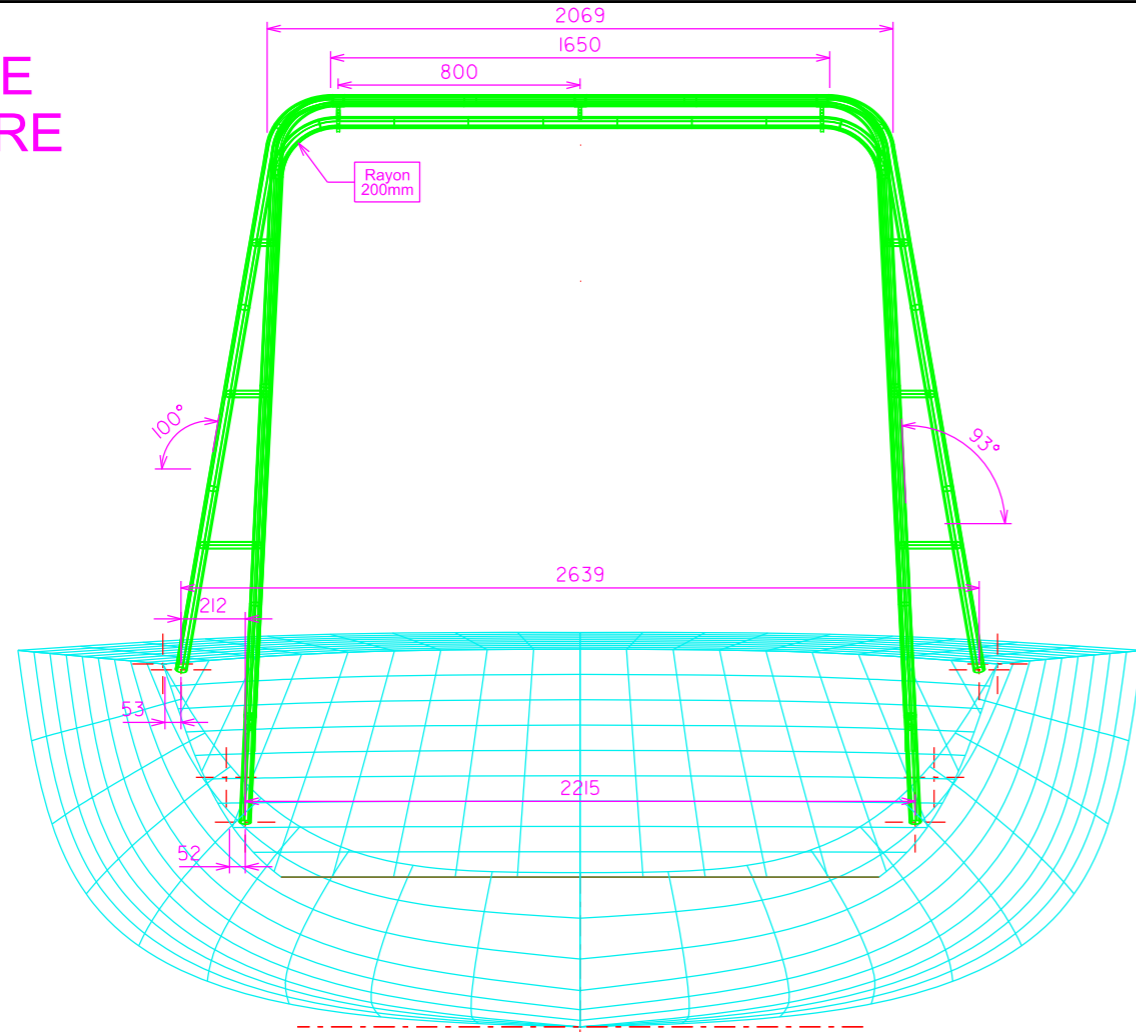
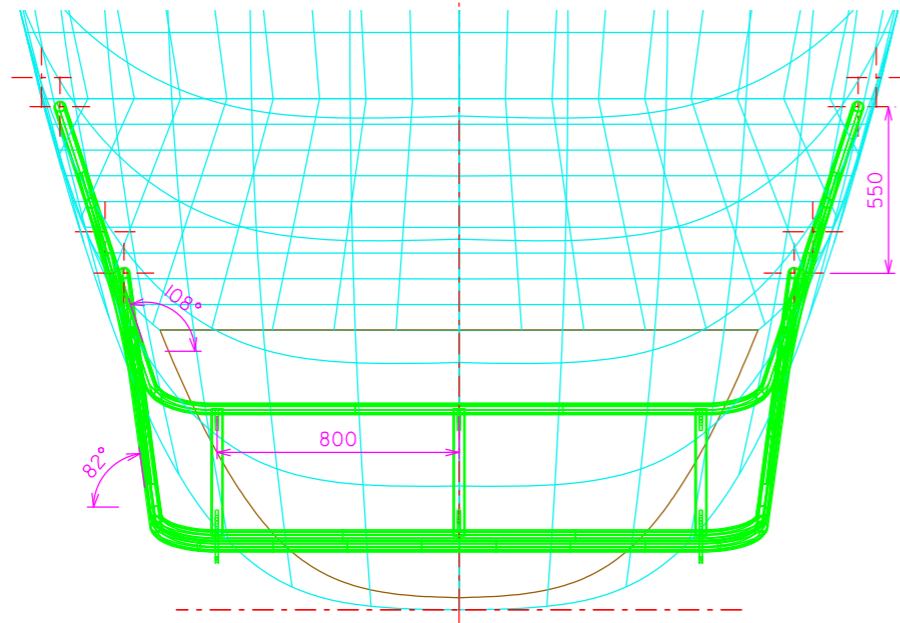


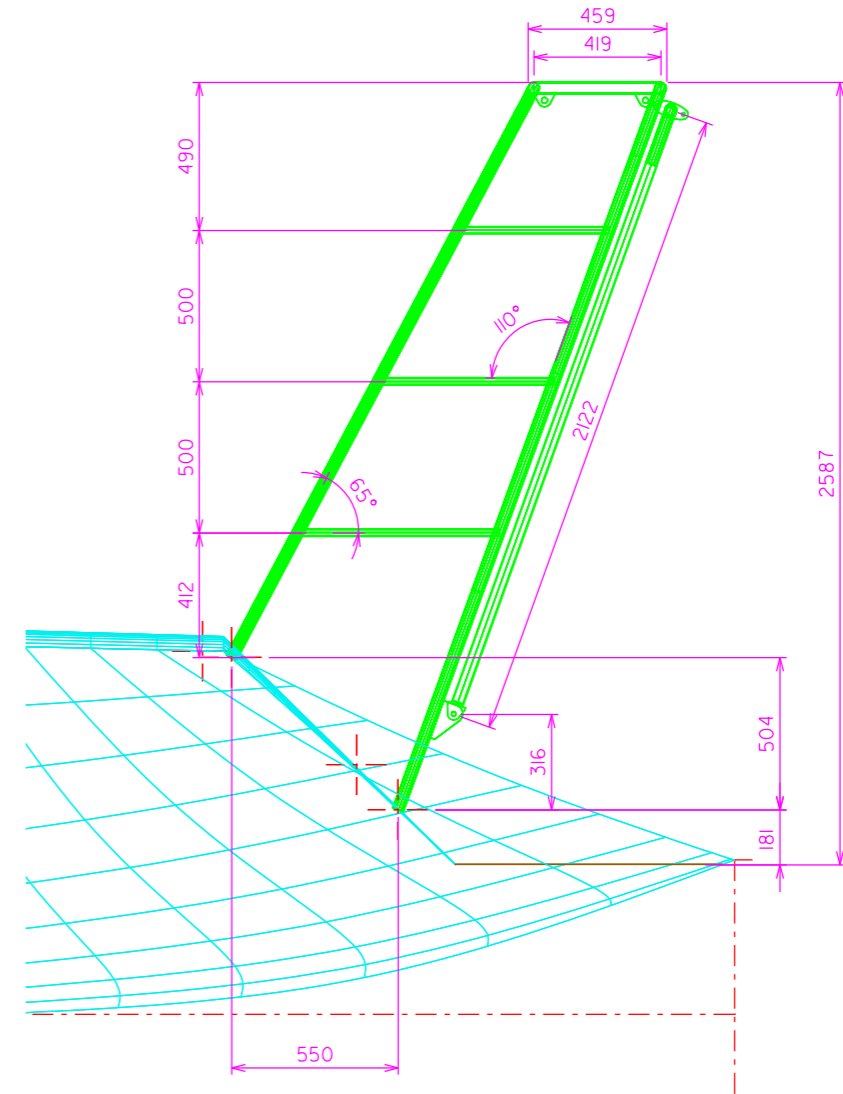
VUE DE L'ARRIERE



VUE DE DESSUS



VUE DE BABORD



TITRE/TITLE:

PORTIQUE V8

SUN KISS 47'

PLAN N°:

DRAWING N°:

V8\_001

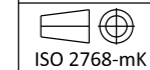


Planche Sheet 1/1

Echelle Scale 1:25 A3

0	15/08/2018	Plan initial / Initial drawing	FLG	-
INDICE/INDEX	DATE	MODIFICATION	DESS./DRAFT.	VALIDATION

H G F C B A