



Ô MERVEILLE !
Laine cardée et feutrage
STAND B110

VERS
AEF PRO PARIS
&
AIGUILLE EN FÊTE

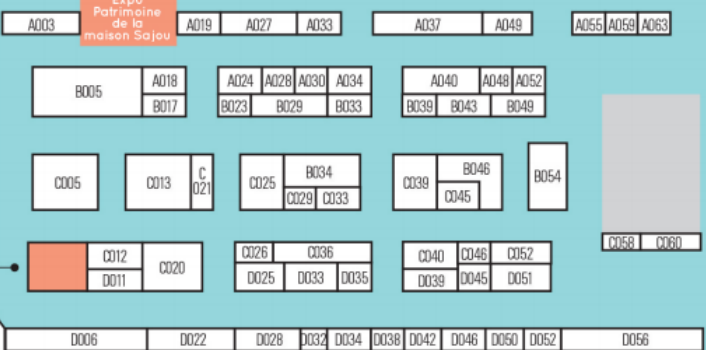


LES EXPOSITIONS
BLANC...
TRADITION, PASSION

ENTRÉE



PRESSE



Expo :
Siegel & Stockman
fête ses 150 ans
au service
de la Haute Couture

ACCUEIL
ATELIERS



TRICOTE UN SOURIRE
SPEED KNITTING
MODES & TRAVAUX



LES ATELIERS
1 2 3
7 6 5 4

ATELIER
DIVERTI
Diverti
EDITIONS
ATELIER
HANDI
QUILTER
Handi
Quilter

PINK BRA BAZAAR



| | | | | | | | |
|----------------------------------------------------|------|--------------------------------------------------------|-------|---------------------------------------------------------|------|----------------------------------------------------------------|-------------|
| AARTI J TRIMS | A055 | DES HISTOIRES A BRODER | C149 | KIT ET LAINE | E083 | MONTREUX FABRICS | C039 |
| AKI'S QUILT JAPAN | D032 | DOMINIQUE JOUVENET | F060 | LA COUSETTE DE ZEBULINES | A028 | MORELFIL | E130 / A130 |
| ALBASTOF-TISSUS TISSUS DE MODE | F128 | DOTTY ROSE | C025 | LA CROIX ET LA MANIERE | D094 | MUHOME MAKER | F081 |
| ART KAZE | D129 | ECOLE DE BRODERIE D'ART PAUL LAPIE | A099 | LA DIVINA COMEDIA > DECOUVERTE | B119 | MULTIREX | F089 |
| ARTESANE | D051 | EDITIONS EYROLLES | C089 | LA FIORAIA PAZZA | C045 | NECESSAIRES DE COUTURE ET MERCERIE D'AUTREFOIS > DECOUVERTE | B116 |
| ASSOCIATION COULEURS D'AFRIQUE ET D'ICI | A108 | EDITINS LUMINA | E090 | LA GRANGE AUX TISSUS | F088 | NEELAM | B023 |
| ATELIER BONHEUR DU JOUR RENOV-AMBIANCE | F084 | EDITIONS MANGO | A024 | LA MAISON DU BOUTIS MUSEE ATELIER | A101 | NUNO TISSUS-JAPONAIS | B093 |
| ATELIER DE LA CREATION LAINE DROPS | D056 | EDITIONS MARABOUT | E090 | LA MAISON DU TISSU | D033 | O MERVEILLE I | B110 |
| ATELIER D'EOLE | A033 | ELLE TRICOTE | D089 | LA MAISON TRICOTEE | D035 | ODILE BAILLOEUL CREATION | D022 |
| ATELIER DES ABCDAIRES | C033 | EMMAUS NEUILLY SUR MARNE | F103 | LA PELOTE PARISIENNE | C060 | ONCE UPON UNE FOIS | E109 |
| ATELIER DES MODES | C040 | ENSEIGNEMENT DES ARTS DE LA BRODERIE ET DU FIL | A 117 | LA PETITE PARISIENNE | C060 | OTTOBRE DESIGN* | D084 |
| ATELIER LIN OU L'AUTRE | B033 | ESMOD EDITIONS | A034 | LA PETITE MAISON DANS LA VILLETTE | B107 | PARADIS 63 | B101 |
| AU COEUR DE SOIE | A102 | ESPRIT DE FEE | C096 | LAIN'AMOUREE | B094 | PASSION POR LA COSTURA | C102 |
| AU FIL D'EMMA | D097 | FEFEEDILLE | D042 | LAINES PLASSARD | E087 | PASSION' AIMANTS | C109 |
| AUTOUR D'ELSA | C058 | FELISSIMO | E121 | LANGYARNS | C005 | PATRONS LES BG | B079 |
| AUX JARDINS DE LA SAPONINE | F104 | FERME D'AMALTHEE | A048 | L'ATELIER DE LA MAILLE > DECOUVERTE | B118 | PAULINE ALICE SEWING PATTERNS | B109 |
| BABACHIC | A079 | FILATURE DU VALGAUDEMAR | D150 | L'ATELIER DES COEURS | B043 | PETIT PAN | B046 |
| BABY LOCK / HANDI QUILTER SUCCESS | D078 | FILS A SOSO | A019 | LE BONHEUR DES DAMES | D038 | PIC ET POINT | B017 |
| BERGERE DE FRANCE | D113 | FISKARS | B034 | LE CURSEUR UNIVERSEL | E129 | PINK BRA BAZAAR | F081 |
| BICARBONATE ORTIE | E150 | FLEUR DE SOLEIL | C134 | LE LAB ECOLE & FORMATION AUX TECHNIQUES DE LA MODE | A119 | POCHOIR THE STENCIL STORE | A106 |
| BOUTS DE TISSUS RUEIL | A094 | FLEUR DE TISSU | C036 | LE MOUTON QUI NE VOULAIT PAS FINIR DANS UNE ASSIETTE | A123 | POINT A POINT ET FRATELLI GRAZIANO | D108 |
| BRIN DE TALENT | C093 | FOLIE FIL | C084 | LE PETIT LAPIN ROUGE > DECOUVERTE | B115 | PROJET GULDUSI, BRODERIES MAIN D'AFGHANISTAN | D122 |
| BRODERIE SUR FILET NOUE L'ARBRE AUX FOULETOTS | A115 | FOLTVILAG | A075 | LE PETIT POINT COMPTE | A030 | QUE DU LIN | D011 |
| BUTTERFLY COUTURE | F114 | FONTY, FILATURE DE ROUGNAT | C127 | LE PUY A DENTELLES | F115 | QUE FONT MES MAINS | F081 |
| CHARLINE SEGALA | A059 | FRANCE BOUTIS | A121 | LE TEMPS APPRIVOISE | E076 | QUILT MY DESIGN | E080 |
| CHERIE M | B029 | FRANCE PATCHWORK | D096 | LEA STANSAL | F113 | QUILTMANIA EDITIONS | B089 |
| CHIBI STITCHES | C150 | FRANCINE NICOLLE MAITRE D'ART EN BRODERIE EN BOUTIS | A103 | L'ECOLE DE LA MAILLE | D104 | RE-CREATION COUTURE > DECOUVERTE | B114 |
| CHOICES | A027 | FRATELLI GRABIANO - BAR A COUDRE | D114 | LES ATELIERS DU BEGONIA D'OR | F109 | ROVARIS | D050 |
| CISELLERIE DE NOGENT | A052 | FROU-FROU | C013 | LES ATELIERS PARISIENS | A113 | RUE DU FIL | A040 |
| COLORE TON MONDE | A111 | GRETA CREATION, DESIGN ET METIERS D'ART | A098 | LES BRODEUSES PARISIENNES | E114 | SASHIKO-YA | A049 |
| COMPTOIR DES FLEURETTES | C094 | GRETA LORRAINE CENTRE LYCEE LORITZ | A099 | LES CREATIONS D'AURELINE ESPRIT DU JAPON | C021 | SAIMANTIQUE | F118 |
| COPYCOT INMA PATCHWORK | D028 | H & E TISSUS | A037 | LES COUSETTES DE CLOCHETTE | F081 | SAJOU MAISON | A018 |
| COUDRE PARIS (BROTHER, ELNA, BERNINA, BABYLOCK) | C075 | HAPQY > DECOUVERTE | B117 | LES EDITIONS DE SAXE | B005 | SEW IT ALL | C150 |
| COUPCOUP PATRON DE COUTURE | F094 | HISTOIRES DE FILLES | C103 | LES JARDINS DE NANA | D006 | SINGER | D075 |
| COUSINES ET COMPAGNIE | D006 | HTT DIFFUSION DAYLIGHT | C150 | LES SECRETS DE MARIE | B103 | SUR LA RIVE COTE LAINE | B039 |
| COUTURE ET IMAGINAIRE | F081 | HUSQVARNA VIKING | C083 | LES TISSUS DU CHIEN VERT | C113 | TEA FOR PIRATES | F081 |
| CRAFT & COTTON | A091 | IDEE A FAIRE MAGAZINE | E086 | LES TRICOTEURS VOLANTS | D045 | TENDANCE RUBAN | D046 |
| CRAFTY RIBBONS | A063 | IKATEE | C052 | LIL WEASEL | D039 | THE CINNAMON PATCH | D094 |
| CREA4MAINS | A150 | DMC - BAR A FIL | C006 | L'ILE A MOUSSE | C029 | TISSUS A CREER | F130 |
| REALITIZ PARIS | D083 | DMC - IL FILO DI ARIANNA | C012 | LUCE SMITS | F096 | TISSUS ANGLAIS | B097 |
| CREATION DU JAPON (UEDA PAPIER, PAPER, APOLLON) | E116 | IL MONDO DI PEZZE | D025 | MADAME MADEMOISELLE | E110 | TISSUS DE LA MINE | D133 |
| CREATOTAAL | E118 | INKE | A114 | MAILLENAMIS | B054 | TRICOMONDE DE SOPHIE | F081 |
| CREATRICES BRODERIE MACHINE | A084 | INOVANEA | D088 | MALICE | A090 | TRICOTE SUD | D034 |
| CUIR ET PEAUX | B096 | JANOME FRANCE - EXACT | A076 | MARIE CLAIRE IDEES | D118 | TRICOTEZ COEUR (ECOLE DES GRANDS PARENTS EUROPEENS) | A095 |
| DE FIL EN FUSEAU LE PUY EN VELAY | B149 | JHIN TISSU JAPONAIS | E098 | MARTINE RIGEADE | C046 | UN CHAT DANS L'AIGUILLE | C026 |
| DEBONNAIRE | B049 | JOELLE TISSU | A003 | MILLE ET UNE COUTURES | A087 | UN DIMANCHE APRES MIDI NEVA > DECOUVERTE | B123 |
| DENTELLES ET BLONDES DE CAEN ET COURSEULLES | A100 | KAETSU TISSUS JAPONAIS | B062 | MIYAKO | B124 | UNE CROIX LE TEMPS D'UN THE | C088 |
| DIVERTI EDITIONS | F097 | KARO' LINE CREATIONS | F081 | MODES & TRAVAUX | C020 | ZAZOBOUZI | B104 |
| | | KATIA | E094 | MOLIE MAKES | E105 | | |