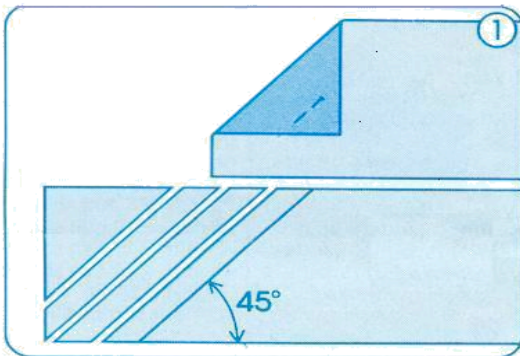
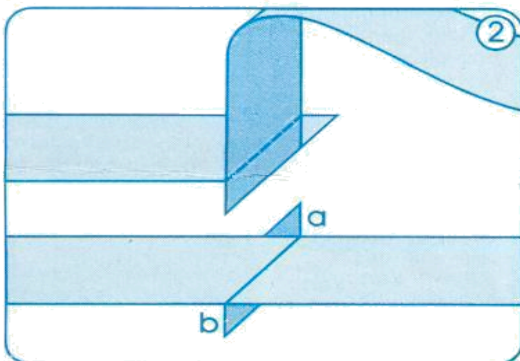


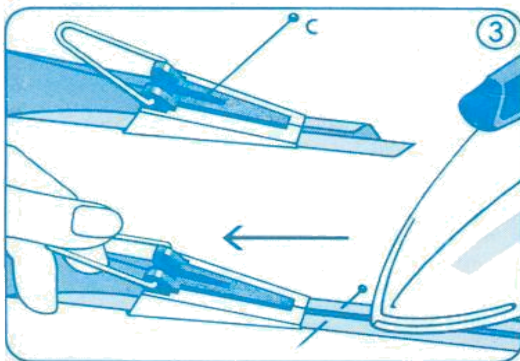
# Je fabrique mon biais moi-même



① Découpez des bandes de tissu de 5 cm, en plein biais.  
Avec ces bandes de 5 cm, vous obtiendrez un biais plié de 2.5 cm.  
Au final, la partie visible sera de 1.25 cm.



② Eventuellement coudre les bandes ensemble endroit contre endroit.  
Repassez les coutures ouvertes et coupez les coins (a et b).



③ Introduire la bande par la grande ouverture de l'appareil, envers du tissu vers soi.  
Possibilité de s'aider d'une épingle pour faciliter l'introduction (c).  
Fixez le ruban de biais et repassez en tirant l'appareil dans le sens de la flèche.

Les tissus recommandés pour obtenir un travail de bonne qualité sont ceux ayant une composition la plus proche du 100% coton.

Le tissu idéal pour la fabrication des biais reste encore le tissu spécial patchwork car il est sec et apprêté.