



40

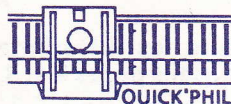
41

40 - 41**ROBE ET
CALECON**
n° 187-T9-687-688**QUICK'PHIL**

QUALITE	a)	b)	c)	Aig. n° 2 et 2,5
PHILDAR LUXE	4 p. 4 p.	5 p. 5 p.	6 p. 6 p.	col. MARINE col. BLANC
ou toute autre qualité du même groupe				3 boutons dorés 3 boutons blancs un peu de lastex

Tailles: a) 6/9 mois - b) 12/18 mois
c) 2 ans.La robe est réalisable à la
QUICK'PHIL:

Réglage à titre indicatif, n° 6,5

Voir détail des fournitures
au début de chaque explication**40****ROBE****QUICK'PHIL****FOURNITURES :**a) b) 2 p. - c) 3 p. col. MARINE
a) b) 2 p. - c) 3 p. col. BLANC - Aig. n° 2 et 2,5
3 boutons dorés - 3 boutons blancs**EXPLICATION MAIN ET MACHINE****POINTS EMPLOYES****ROBE**

Pt mousse: tout à l'endr. - Jersey - Côtes 1/1 - Côtes 1/1

rayées: * 2 rgs col. BLANC, 2 rgs col. MARINE *, répéter
de * à * 2 fs au total et terminer par 2 rgs col. BLANC.**CALECON**Côtes 1/1 rayées: * 4 rgs col. BLANC, 4 rgs col. MARINE *,
répéter de * à *.

ECHANTILLONS

IMPORTANT : voir page 10 cm de jersey, aig. n° 2,5 ou réglage n° 6,5, écartement des fontures n° 3 = 30 m. et 40 rgs.
10 cm de côtes 1/1 rayées (caleçon), aig. n° 2 ou réglage n° 4, écartement des fontures n° 3 = 54 m. et 42 rgs.

Les bords côtes 1/1 se tric. au réglage n° 3,5, écartement des fontures n° 3

CONSEILS

Les tailles b) et c) comportant plus de 180 m. sont réalisables à la machine, il suffit de tric. le bas de la robe col. MARINE en 2 parties. Attention, ajouter 1 m. pour la couture.

Assembler et cont. en suivant l'explication.

De même, il est conseillé de tricoter le bas de la robe col. MARINE puis d'enlever le trav. de la machine et faire 1 rg aux aig. col. BLANC en répartissant les dim. Remettre

ensuite le trav. sur la machine.

BANDE D'ENCOLURE ROBE

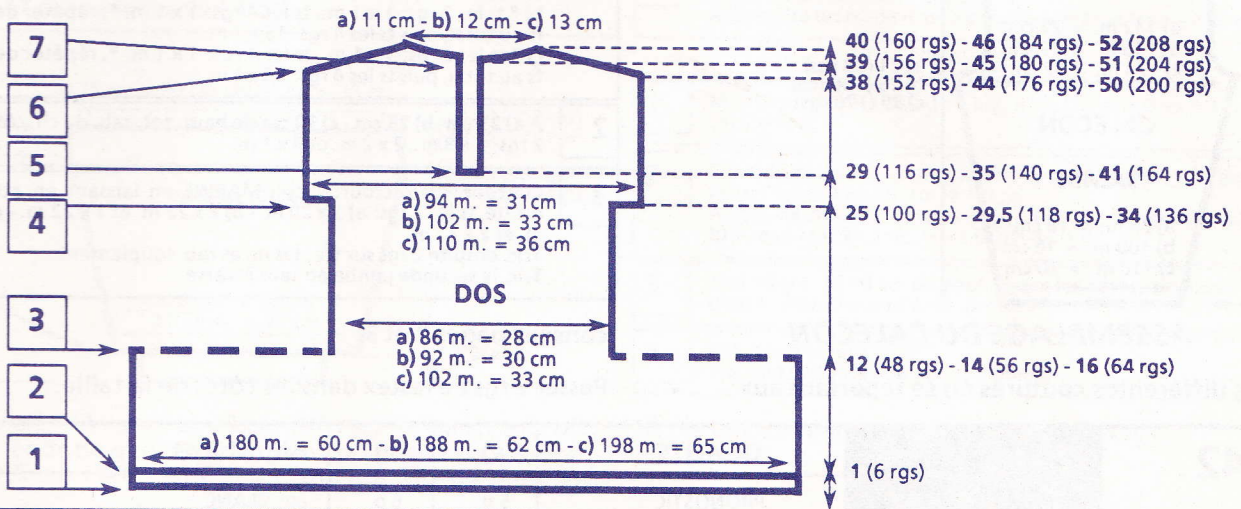
Monter a) 85 m. - b) 91 m. - c) 97 m., aig. n° 2, col. BLANC, tric. en côtes 1/1 rayées (voir pts employés) en commençant et en terminant le 1er rg et ts les rgs impairs (endr. du trav.) par 2 m. endr. Au 5e rg, à 4 m. du bord droit, faire 1 boutonnière d'1 m.

A 2 cm (10 rgs) de haut. tot., faire 1 rg endr. sur l'endr. et quelques rgs de jersey de blanc d'un autre coloris. Repasser ces rgs de jersey. Il suffira au moment du montage de les détricoter pour retrouver le coloris de base.

BANDES D'EMMANCHURES ROBE

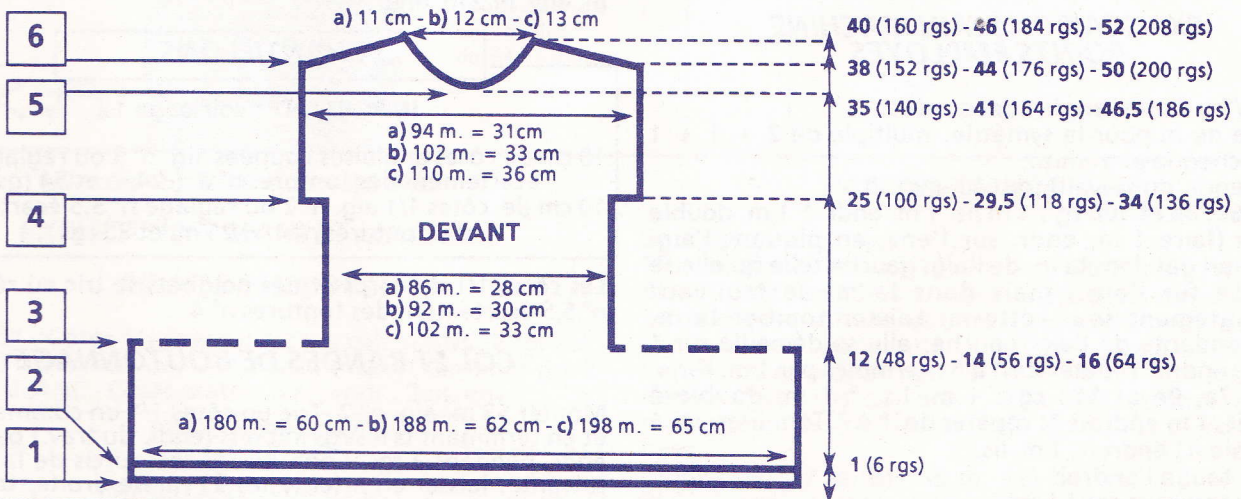
Monter a) 84 m. - b) 94 m. - c) 104 m., aig. n° 2, col. BLANC, tric. en côtes 1/1 rayées (voir pts employés), puis faire 1 rg endr. sur l'endr. et terminer comme précédemment.

Tric. une seconde bande semblable.



- 1 Monter a) 180 m. - b) 188 m. - c) 198 m., aig. n° 2,5, col. MARINE, tric. en pt mousse pendant 1 cm (6 rgs).
- 2 Cont. en jersey.
- 3 A a) 12 cm - b) 14 cm - c) 16 cm de haut. après le pt mousse, cont. col. BLANC en répartissant a) 94 dim. - b) c) 96 dim. sur le rg.
- 4 Former les emman. en augm. de ch. côté: a) c) 1 x 4 m. - b) 1 x 5 m.

- 5 Rab. les 4 m. centr. et cont. sur un côté à la fs.
- 6 Epauls: rab. de ch. côté, ts les 2 rgs: a) 5 x 6 m. b) 2 x 6 m. et 3 x 7 m. c) 5 x 7 m.
- 7 Entre temps, former l'encol. en rab., côté intérieur, ts les 2 rgs: a) 1 x 8 m. et 1 x 7 m. b) 1 x 9 m. et 1 x 7 m. c) 1 x 10 m. et 1 x 8 m.



- 1 2 3 4 Comme au dos
- 5 Encol.: rab. les 8 m. centr., puis ts les 2 rgs: a) 1 x 4 m., 1 x 3 m., 1 x 2 m. et 4 x 1 m. - b) 1 x 4 m., 1 x 3 m., 2 x 2 m. et 3 x 1 m. - c) 1 x 4 m., 1 x 3 m., 3 x 2 m. et 3 x 1 m.

- 6 Comme au dos.

PATTES DE BOUTONNAGE ROBE

Monter 33 m., aig. n° 2, col. BLANC, tric. en côtes 1/1 en commençant et en terminant le 1er rg et ts les rgs impairs (endr. du trav.) par 2 m. endr. pendant 1,5 cm (8 rgs), puis faire 1 rg endr. sur l'endr. et terminer comme précédemment.

Tric. une seconde patte semblable en répartissant au 5e rg, 2 boutonniers d'1 m., la 1ère à 12 m. du bord droit, la suivante espacée de 11 m.

ASSEMBLAGE DE LA ROBE

Faire les différentes coutures en se reportant aux conseils pages 2 et 3

Coudre les pattes de boutonnage du dos, puis la bande d'encol., m. par m., à pts arrière sur l'endr. du trav.

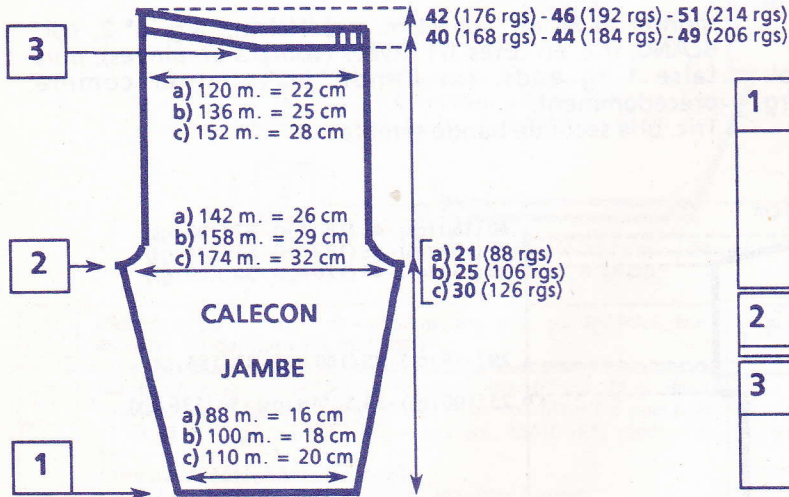
Coudre les 3 boutons dorés sur le milieu devant, sous la bande d'encol. en guise de garniture (voir photo)

41 CALECON



FOURNITURES :

a) b) 3 p. - c) 4 p. col. MARINE
a) 2 p. - b) c) 3 p. col. BLANC
lastex - Aig. n° 2 et 2,5



ASSEMBLAGE DU CALECON

Faire les différentes coutures en se reportant aux

1 Monter a) 88 m. - b) 100 m. - c) 110 m., aig. n° 2, col. BLANC tric. en côtes 1/1 rayées (voir pts employés).

Augm. de ch. côté

a) * ts les 2 rgs: 1 x 1 m., ts les 4 rgs: 1 x 1 m. *, répéter de * à * 12 fs au total, puis ts les 4 rgs: 3 x 1 m.

b) * ts les 2 rgs: 1 x 1 m., ts les 4 rgs: 1 x 1 m. *, répéter de * à * 7 fs au total, puis ts les 4 rgs: 15 x 1 m.

c) * ts les 2 rgs: 1 x 1 m., ts les 4 rgs: 1 x 1 m. *, répéter de * à * 3 fs au total, puis ts les 4 rgs: 26 x 1 m.

2 A a) 21 cm - b) 25 cm - c) 30 cm de haut. tot. rab. de ch. côté, ts les 2 rgs: 1 x 3 m., 2 x 2 m. et 4 x 1 m.

3 Cont. en rgs raccourcis, col. MARINE en laissant en attente à droite, ts les 2 rgs: a) 3 x 20 m. - b) 2 x 23 m. et 1 x 22 m. - c) 1 x 26 m. et 2 x 25 m.

Tric. ensuite 2 rgs sur ttes les m. et rab. souplement.
Tric. la seconde jambe en sens inverse.

conseils pages 2 et 3

Passer 2 rgs de lastex dans les côtes de la taille.