

HeyMek' K.ma.T!

 **KAZ.** Factory Paper TOY

Made by
Lionel Cazaux
kaz.graphisme@orange.fr
<http://pagesperso-orange.fr/kaz.graphisme>
All rights reserved ©



Difficulty level

Cutting



Folding



Joining



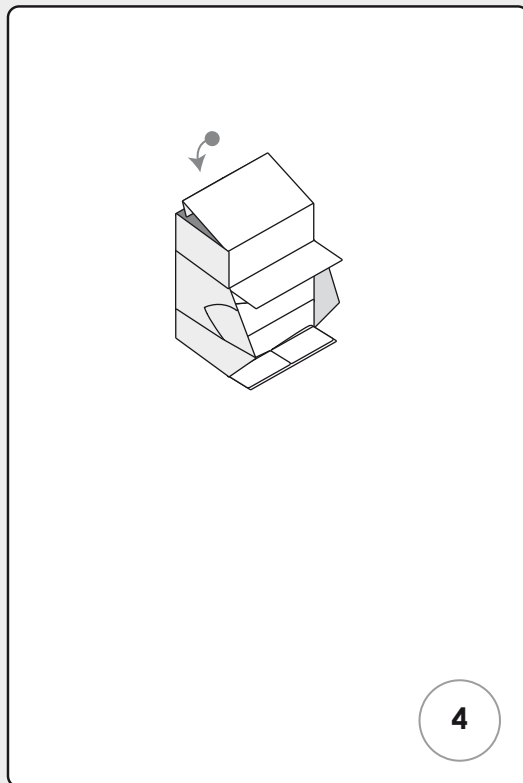
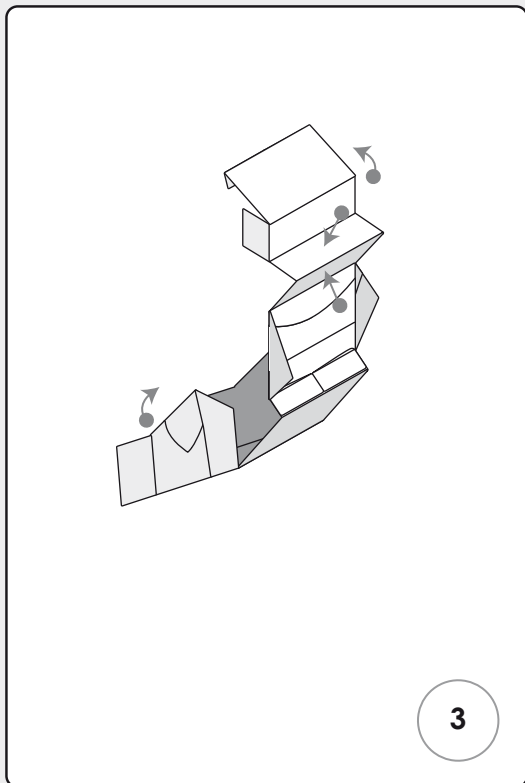
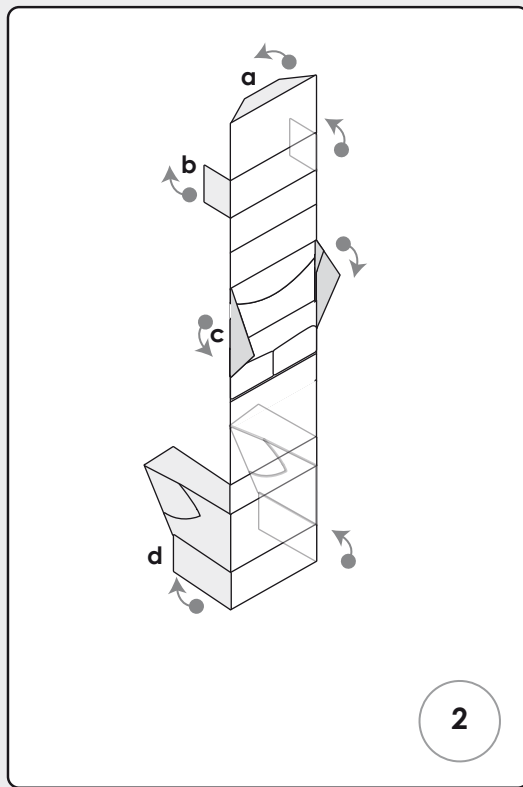
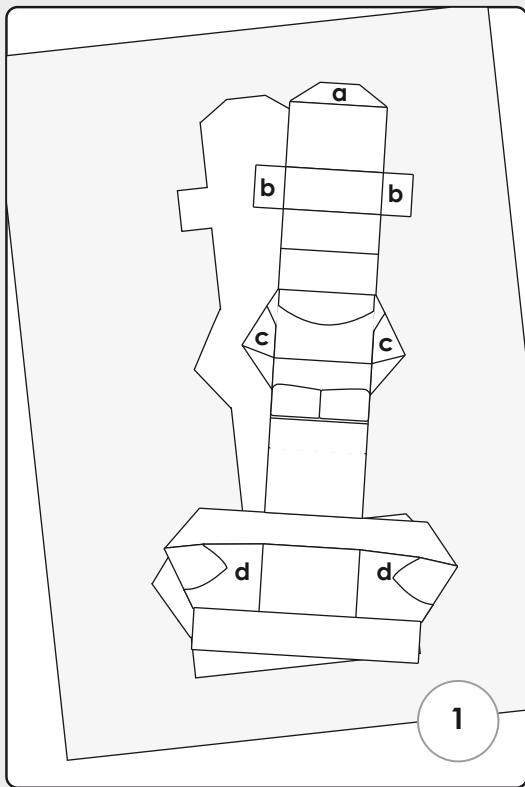
Made by

 **KAZ.** Factory Paper TOY

All rights reserved ©

kaz.graphisme@orange.fr
<http://pagesperso-orange.fr/kaz.graphisme>





1. Découper le tout...
 2. Plier a, b et d vers l'arrière et c vers l'avant.
 3. Coller et plier la visière de la casquette, ainsi que les pieds.
- Coller les bras et les bords de la casquette.
4. Coller et refermer l'arrière de la casquette.
- Tadaam...**

