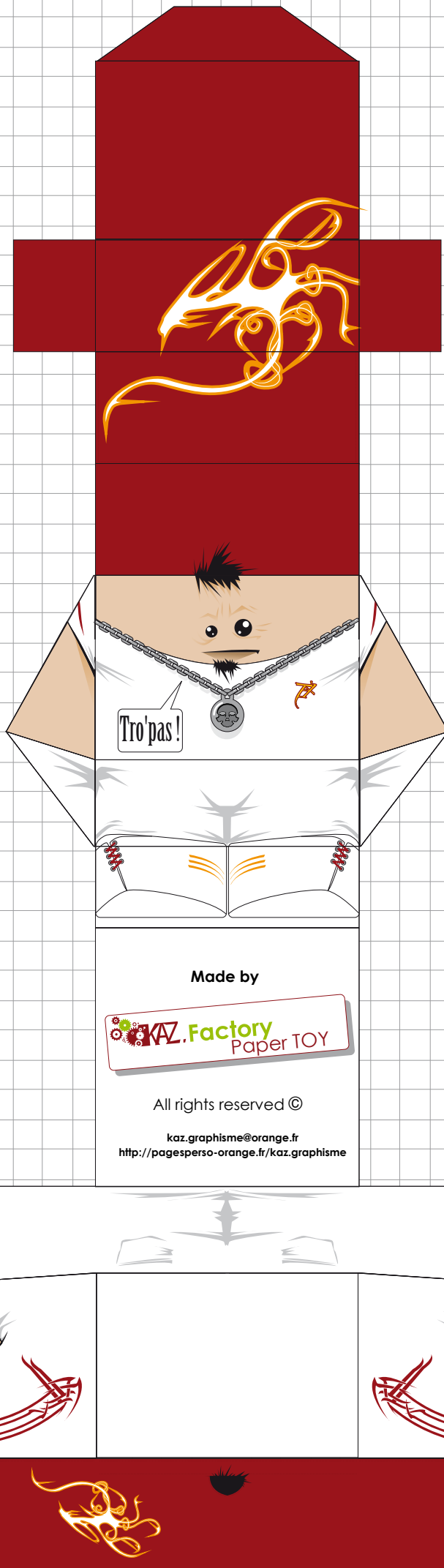


HeyMek' Tro'pas !

 KAZ. Factory Paper TOY

Made by
Lionel Cazaux

kaz.graphisme@orange.fr
<http://pagesperso-orange.fr/kaz.graphisme>
All rights reserved ©



Made by



All rights reserved ©

kaz.graphisme@orange.fr
<http://pagesperso-orange.fr/kaz.graphisme>

Difficulty level

Cutting

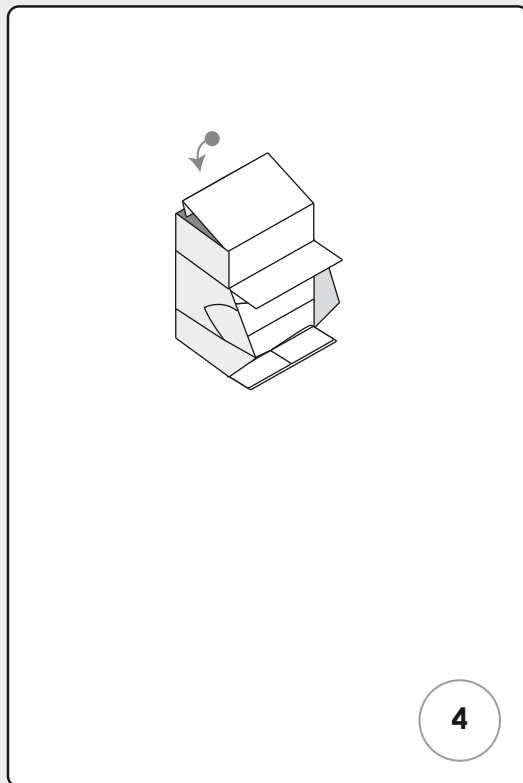
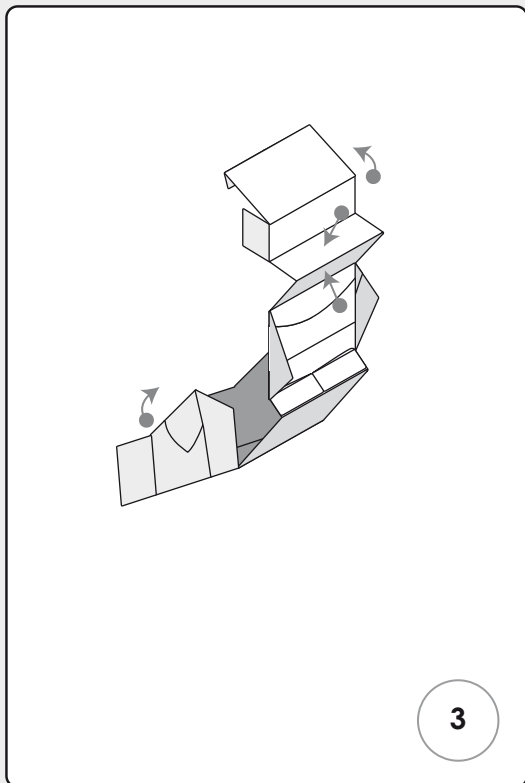
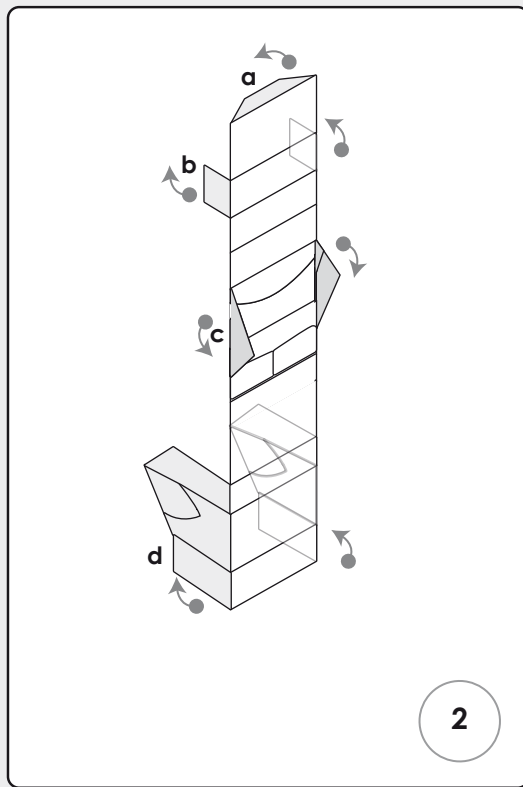
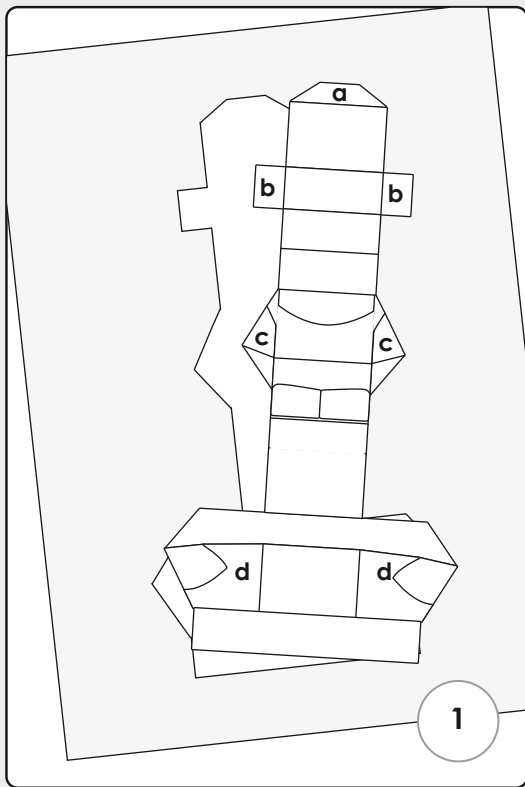


Folding



Joining





1. Découper le tout...
 2. Plier a, b et d vers l'arrière et c vers l'avant.
 3. Coller et plier la visière de la casquette, ainsi que les pieds.
- Coller les bras et les bords de la casquette.
4. Coller et refermer l'arrière de la casquette.
- Tadaam...**

