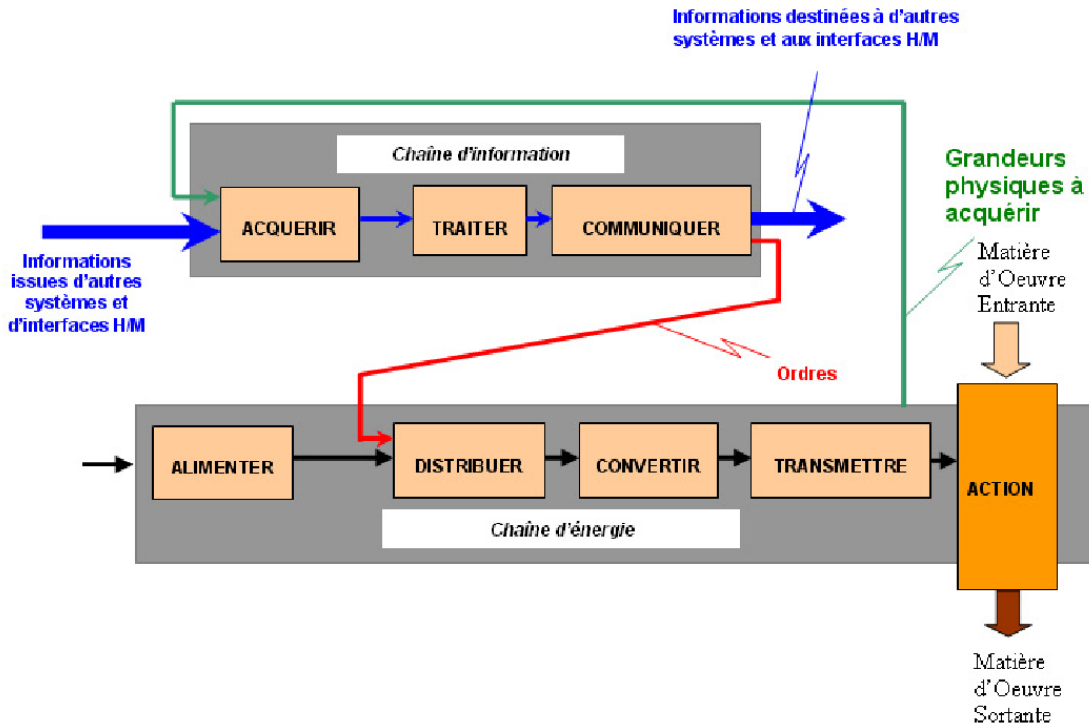
	CI 2 : recherche de solutions techniques	3 ^{ème} : Projet éclairage
	<i>Choisir une solution technique permettant de réaliser une fonction donnée.</i>	
	<i>Ce que je dois retenir.-2-</i>	

Tout système peut se décomposer en une chaîne de l'énergie. Dans le cas d'un système automatisé elle est complétée d'une chaîne de l'information.

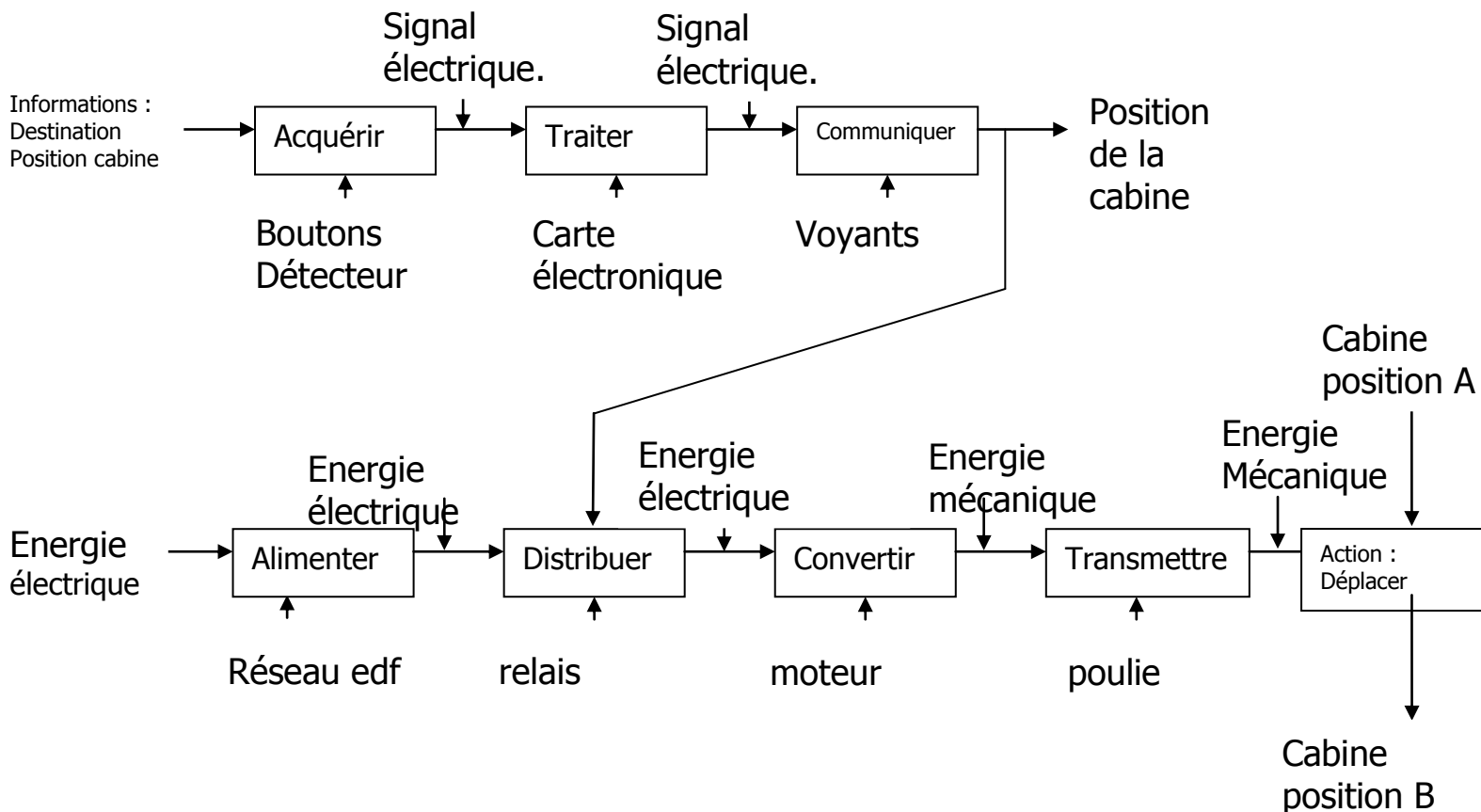
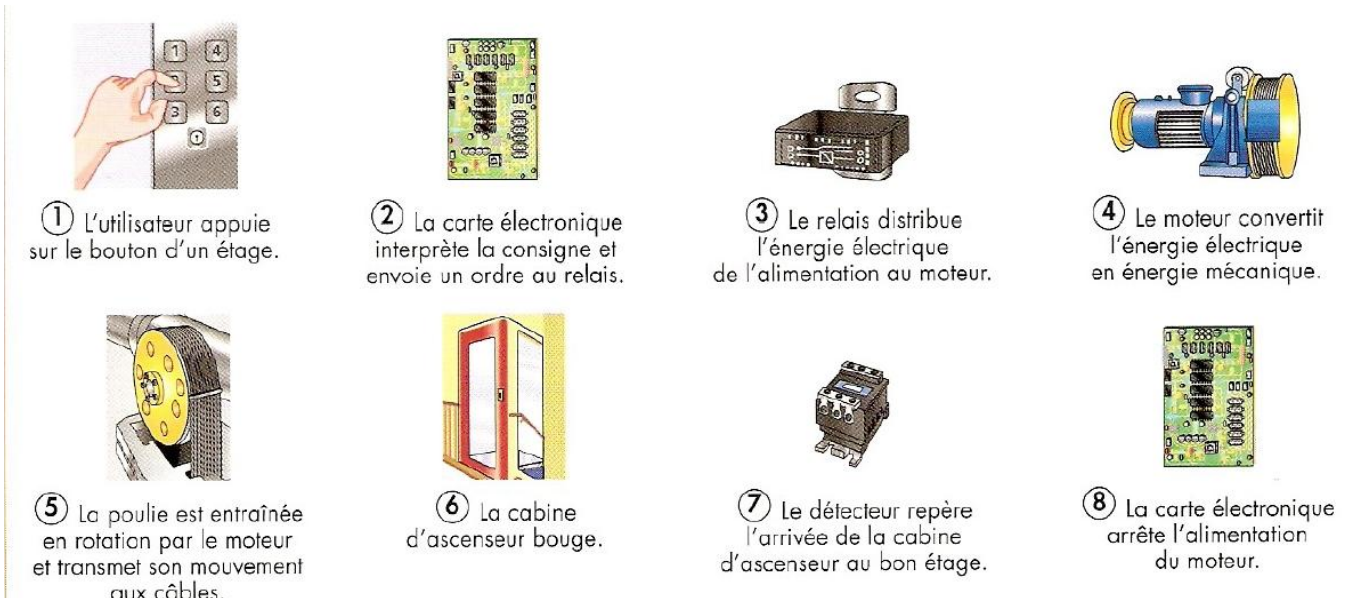


Exemples de solutions techniques :

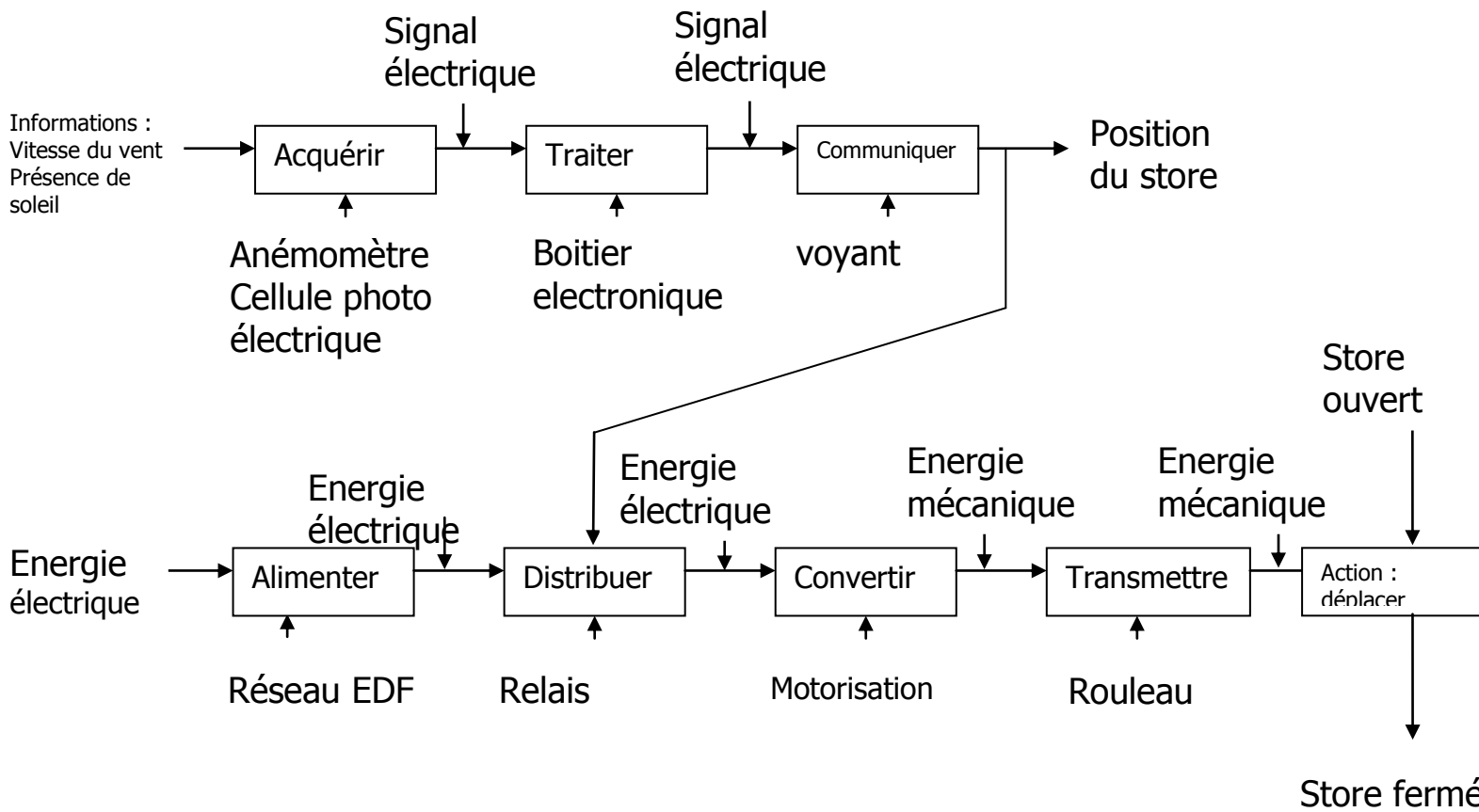
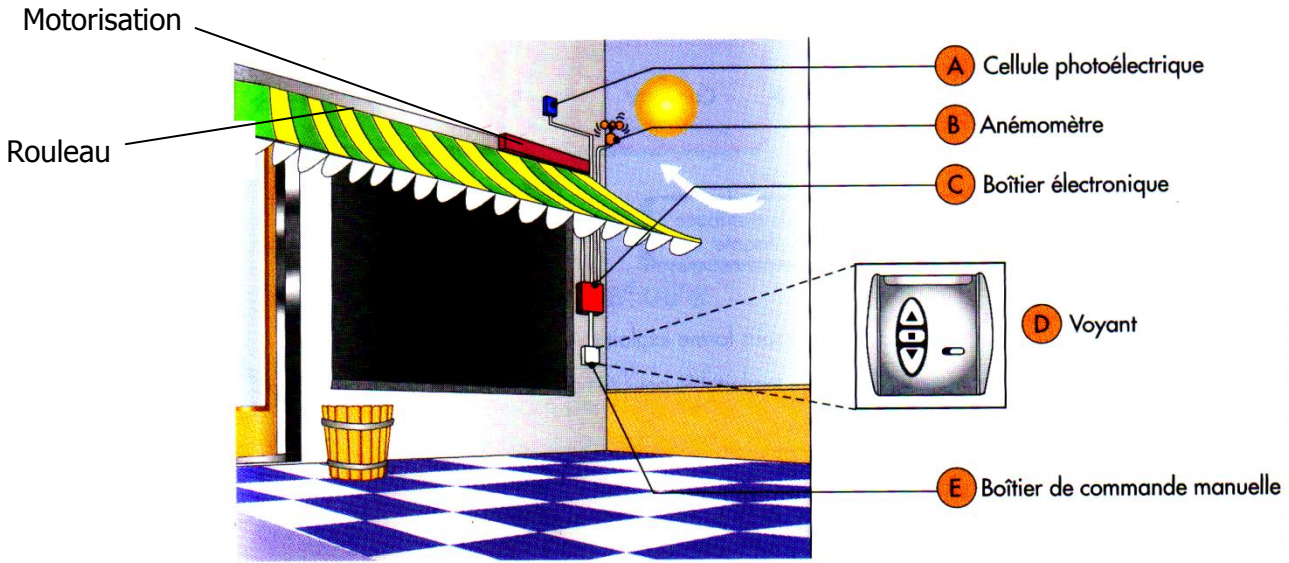
ACQUERIR	Convertir et adapter une information physique (position, vitesse, pression, intensité lumineuse...) en une grandeur électrique (signal). Exemple : capteur.
TRAITER	Le traitement des informations est assuré par la partie qui commande le système. Exemple : automate, carte électronique, ordinateur...
COMMUNIQUER	Les informations traitées sont délivrées à l'utilisateur (son, lumière...) ou à la fonction distribuer (câbles, liaison wifi...) Exemple : voyants, gyrophare, haut parleur, ...
ALIMENTER	fournir au système l'énergie nécessaire. Exemple : Pile, batterie, panneau solaire, dynamo, réseau EDF
DISTRIBUER	répartir, commander l'énergie. Exemple : Interrupteur, électrovanne, relais, contacteur.
CONVERTIR	transformer l'énergie pour produire les effets attendus (chaleur, mouvement, lumière) Exemple : Résistance chauffante, moteur, vérin, lampe...
TRANSMETTRE	transporter ou déplacer l'énergie d'un endroit à un autre. Exemple : poulies, engrenages, systèmes divers...

Réinvestissement des connaissances :

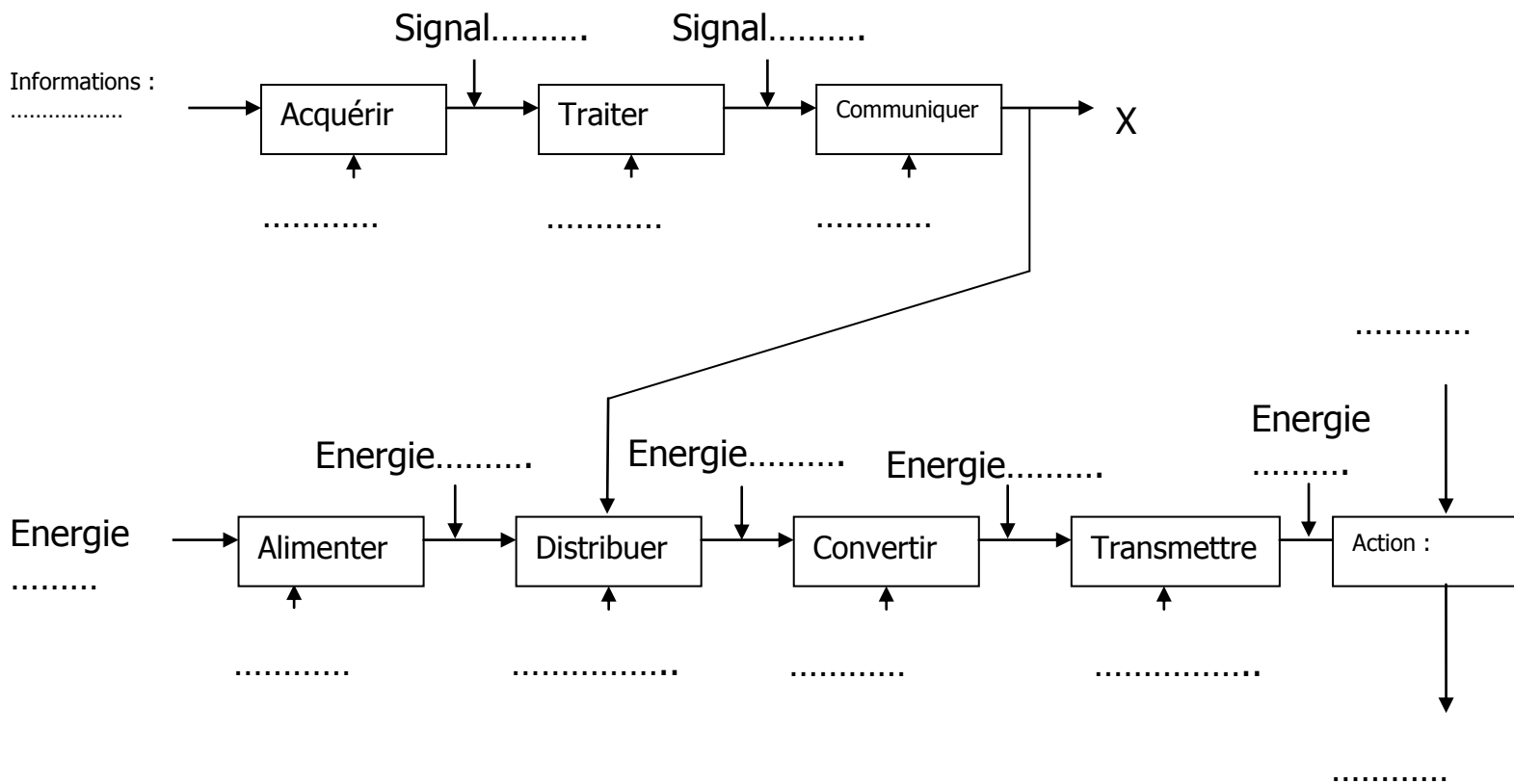
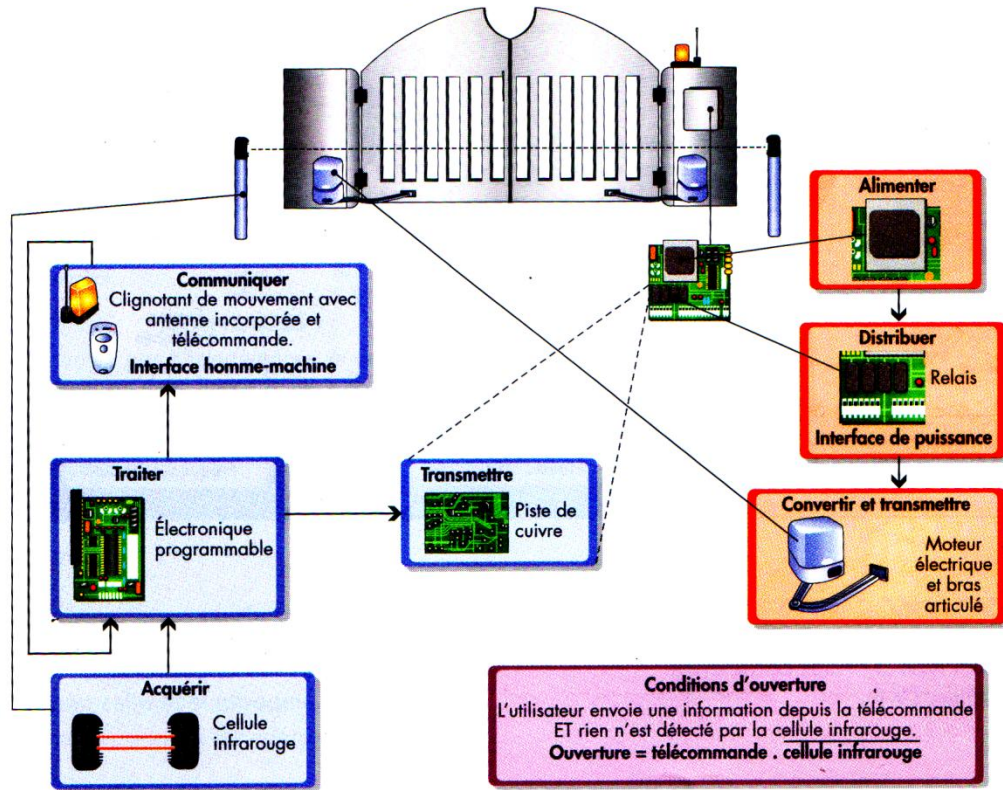
1. Chaîne de l'énergie de l'ascenseur.



2. Chaîne de l'énergie du store automatisé.



3. Chaîne du portail automatisé (voir livre 4eme p70)ou éval



4. Chaîne de l'énergie de l'arrosage automatisé.

