

Lancement du 1<sup>er</sup> Livre  
de La Scrapabulle




Jeudi à 14h00



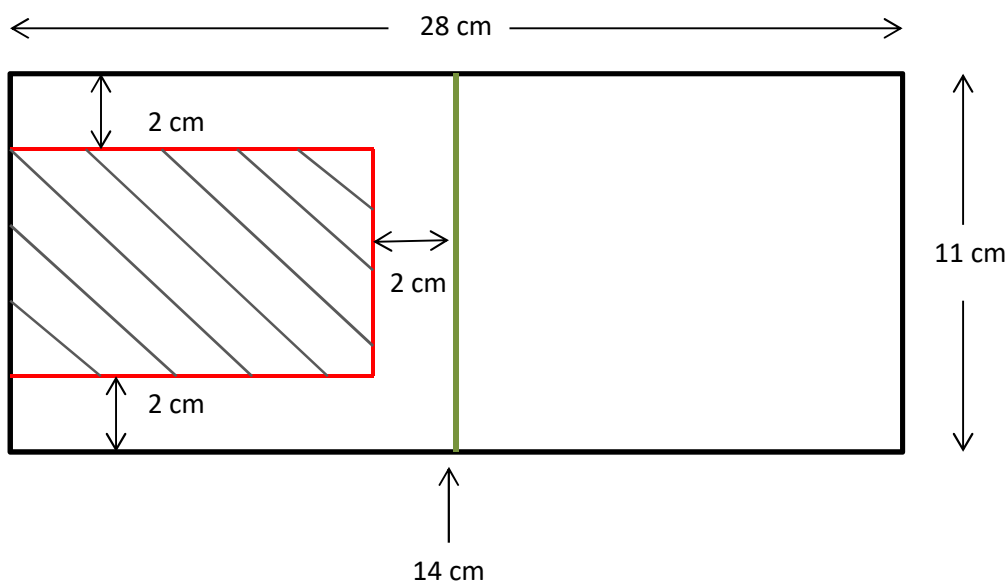
Une carte « Chevalet »  
toute en transparence

La Scrapabulle  
www.lascrapabulle.com

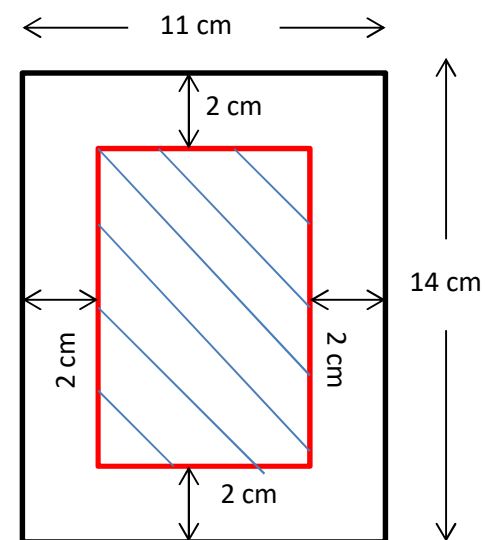
## Tutoriel de la carte « Chevalet »

-  plier
-  couper
-  supprimer

### Base de la carte



### Base du cadre



Pour le matage du cadre (le contour blanc sur mon modèle),  
il suffit de reprendre le même principe que pour le cadre mais avec une base de 13,5 cm x 10,5 cm  
Et ensuite en évidant de la même manière mais avec une marge cette fois-ci de 1,5 cm au lieu de 2 cm.

Pour le papier « Fenêtre » prévoir un morceau de 12 x 10 cm

*Vous pouvez revoir la vidéo sur ma page Facebook « La Scrapabulle »*