



QUALITÉ	COLORIS	38-42	(44-50)
SALSA	292 Lagon	7 pel.	8 pel.

#### COMPOSITION :

SALSA (60% coton, 40% acrylique)

#### FOURNITURES :

Aiguilles n°4 et une aiguille à torsade.

#### ECHANTILLON :

Attention ! Contrôlez votre trav. Si vous tric trop serré, changez pour des aig plus grosses et si vous tric trop lâche, changez pour des aig plus fines.

-25,5 m et 33 rgs tric en TORSADE FANTAISIE, en SALSA, aig n°4 = 10 cm.

#### POINTS EMPLOYÉS :

\*...\* : répéter toujours de \*à\* si rien ne le contre-indique

#### CÔTES 1/1 aux aig n° 4 :

Rg 1 : (end du trav)\*1 m end, 1 m env\* finir par 1 m end.

Rg 2 : \*1 m env, 1 m end\* finir par 1 m env.

répéter toujours ces 2 rgs

**TORSADE FANTAISIE** aux aig n° 4 : voir diagramme

#### EXPLICATIONS :

##### DOS :

-Monter **99 (113)** m aux aig n° 4. Tric en côtes 1/1 en commençant et en terminant le premier rg et tous les rgs impairs par 1 m end.

-A 4 cm de haut, tric 1 rg env sur l'env en répartissant 1 augm. On obtient **100 (114)** m. Continuer en torsade fantaisie en suivant le diagramme.

-A 24 cm de haut tot, former les emmanchures en rabattant de chaque côté 1 x 3 m, puis ts les 2 rgs 2 x 2 m et **4 (6)** x 1 m. Il reste **78 (88)** m.

-A **42 (45)** cm de haut tot, biaiser les épaules en rab de chaque côté 1 x 5 m, puis ts les 2 rgs 2 x **4 (6)** m.

**Attention ! en même temps** que la première dim d'épaule, former l'encolure en rab les **32 (34)** m centrales.

Continuer un côté à la fois en rab côté encolure 2 rgs plus haut 1 x 10 m.

##### DEVANT :

-Monter le même nbre de m et faire le même trav jusqu'à l'encolure.

-A **22 (25)** cm de haut tot, former l'encolure en rab les **16 (18)** m centrales. Continuer un côté à la fois en rab côté encolure tous les 2 rgs 1 x 3 m, 2 x 2 m, 4 x 1 m, ts les 4 rgs 5 x 1 m et ts les 8 rgs 2 x 1 m.

-**Attention !** à 24 cm de haut tot, faire les même dim d'emmanchures qu'au dos et à **42 (45)** cm de haut tot, biaiser les épaules comme au dos.

##### MANCHES :

-Monter **71 (99)** m aux aig n° 4. Tric en côtes 1/1 en commençant et en terminant le premier rg et tous les rgs impairs par 1 m end.

-A 4 cm de haut, tric 1 rg env sur l'env en répartissant 1 augm. On obtient **72 (100)** m. Continuer en torsade fantaisie en suivant le diagramme.

-A 12 cm de haut tot, former l'arrondi en rab de chaque côté 1 x 3 m, puis ts les 2 rgs **3 x 2 m, 8 x 1 m, ts les 4 rgs 4 x 1 m, ts les 2 rgs 3 x 1 m et 2 x 2 m (2 x 3 m, 3 x 2 m, 13 x 1 m, 4 x 2 m et 2 x 3 m.**

-A 27 cm de haut tot, rab les 16 m rest.

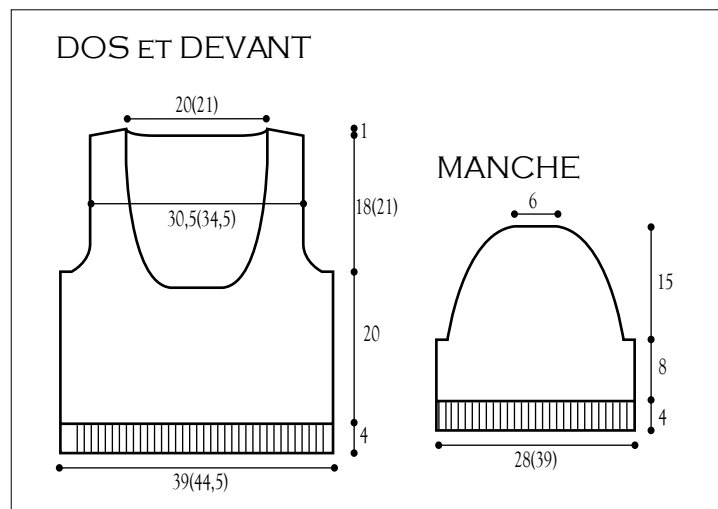
##### FINITIONS :

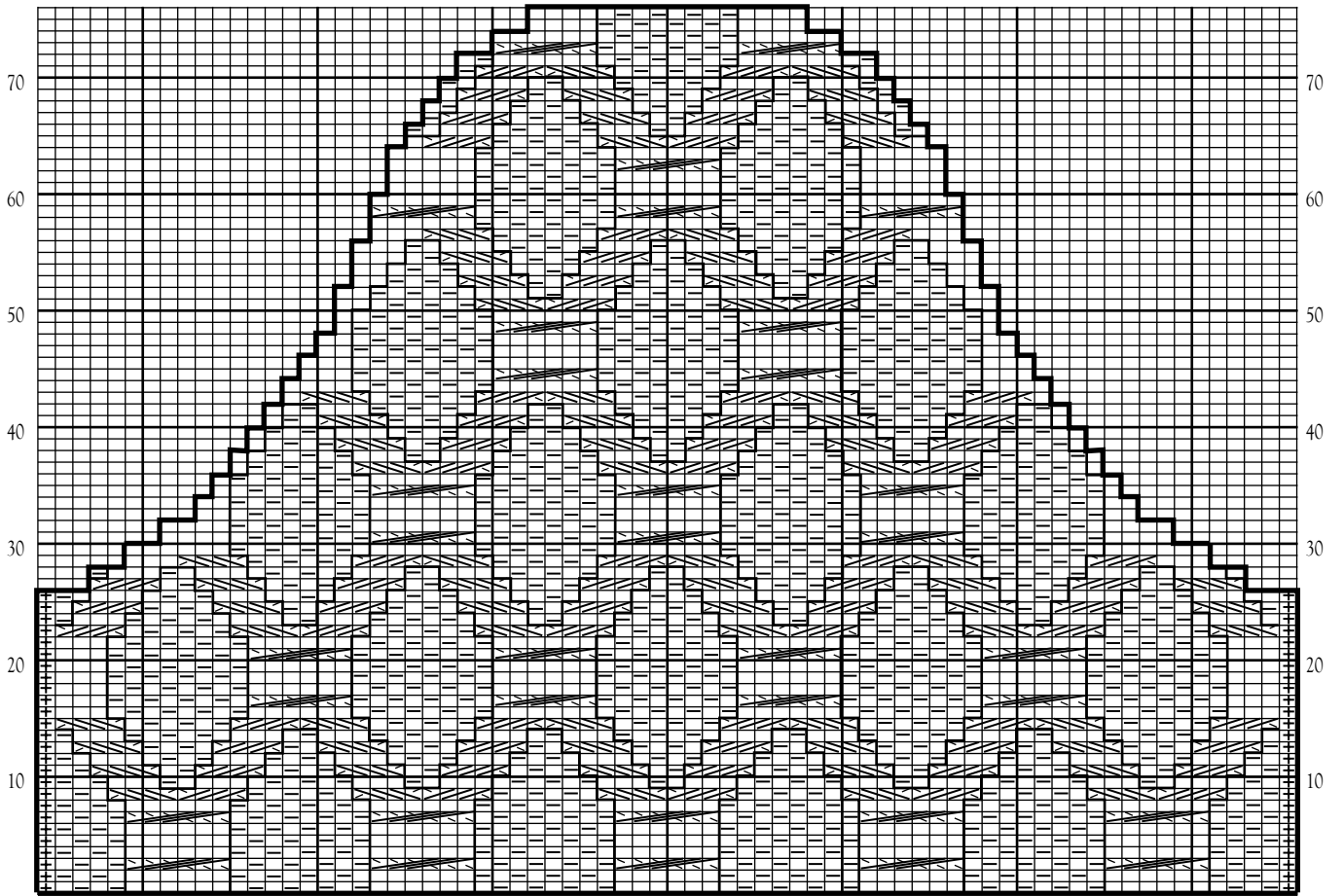
-Coudre l'épaule droite.

-**BORDURE D'ENCOLURE** : Avec les aig n° 4, rel **170 (179)** m le long de l'encolure, tric 4 cm en côtes 1/1 et rab les m.

-Coudre l'épaule gauche et la bordure d'encolure.

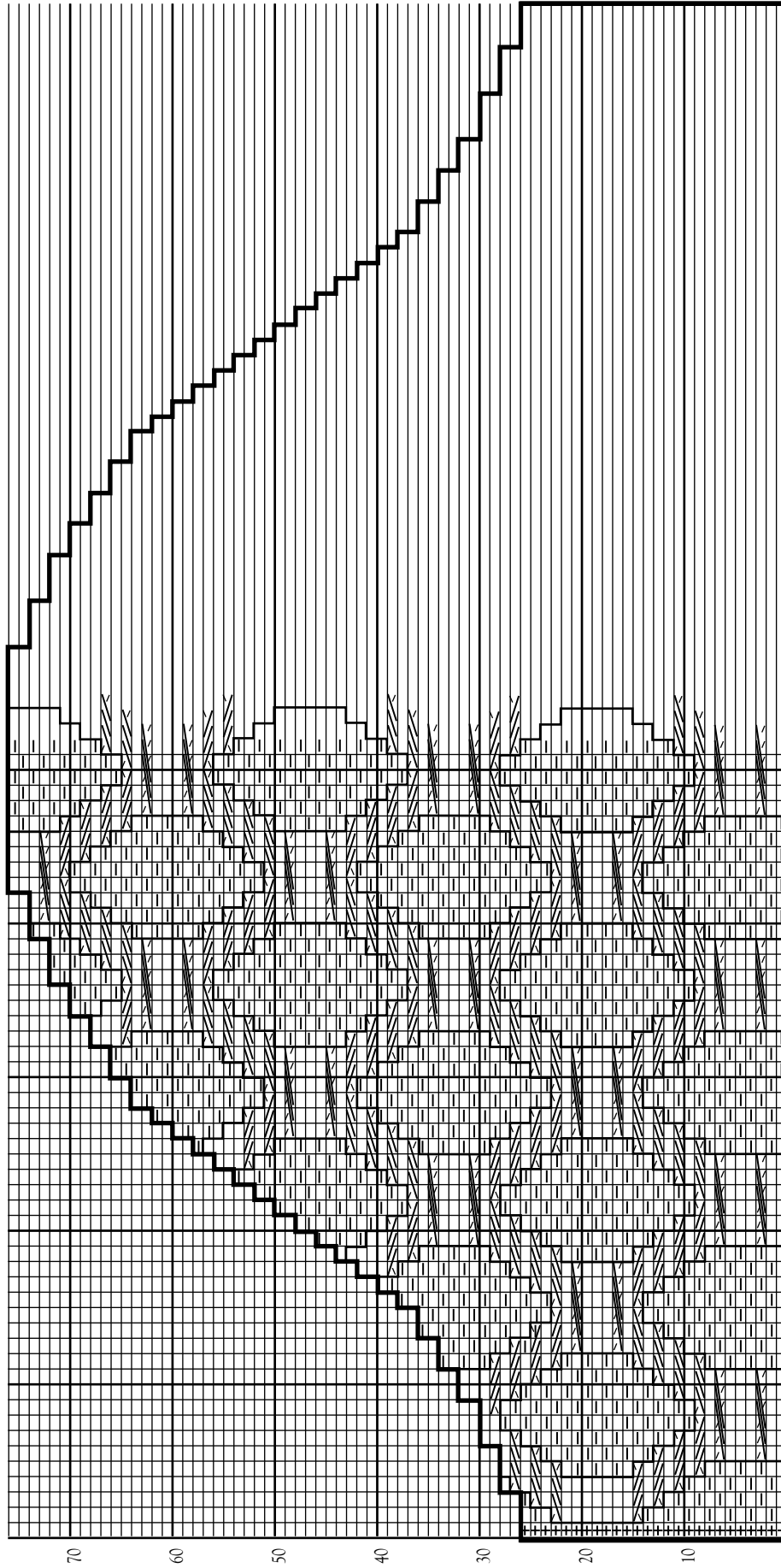
-Coudre les manches au corps. Puis fermer les dessous de manche et les coutures de côtés.





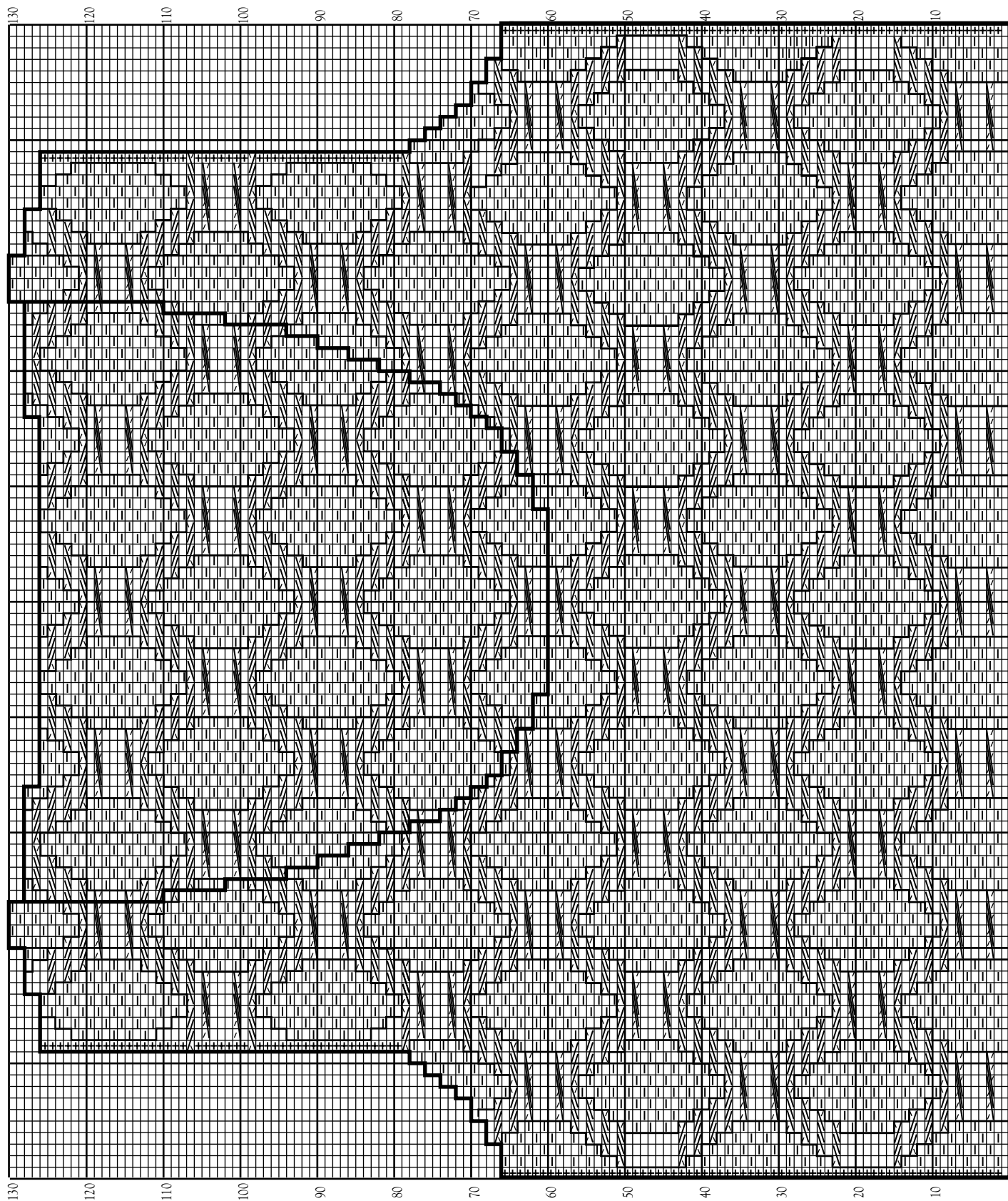
- ⊕ m lisière   ⊖ m envers sur l'END et end sur l'ENV   □ m endroit sur l'END et env sur l'ENV
- ▧ Torsade de 6 m à droite (glisser 3 m sur une aig à torsade placée derrière, tric à l'end les 3 m suiv, puis à l'end les 3 m glissées)
- ▨ 4 m croisées à gauche (glisser 3 m sur une aig à torsade placée devant, tric à l'end la m suiv, puis à l'end les 3 m glissées)
- ▩ 4 m croisées à droite (gliser 1 m sur une aig à torsade placée derrière, tric à l'end les 3 m suiv, puis à l'end la m glissée)

MANCHE TAILLE 44/48



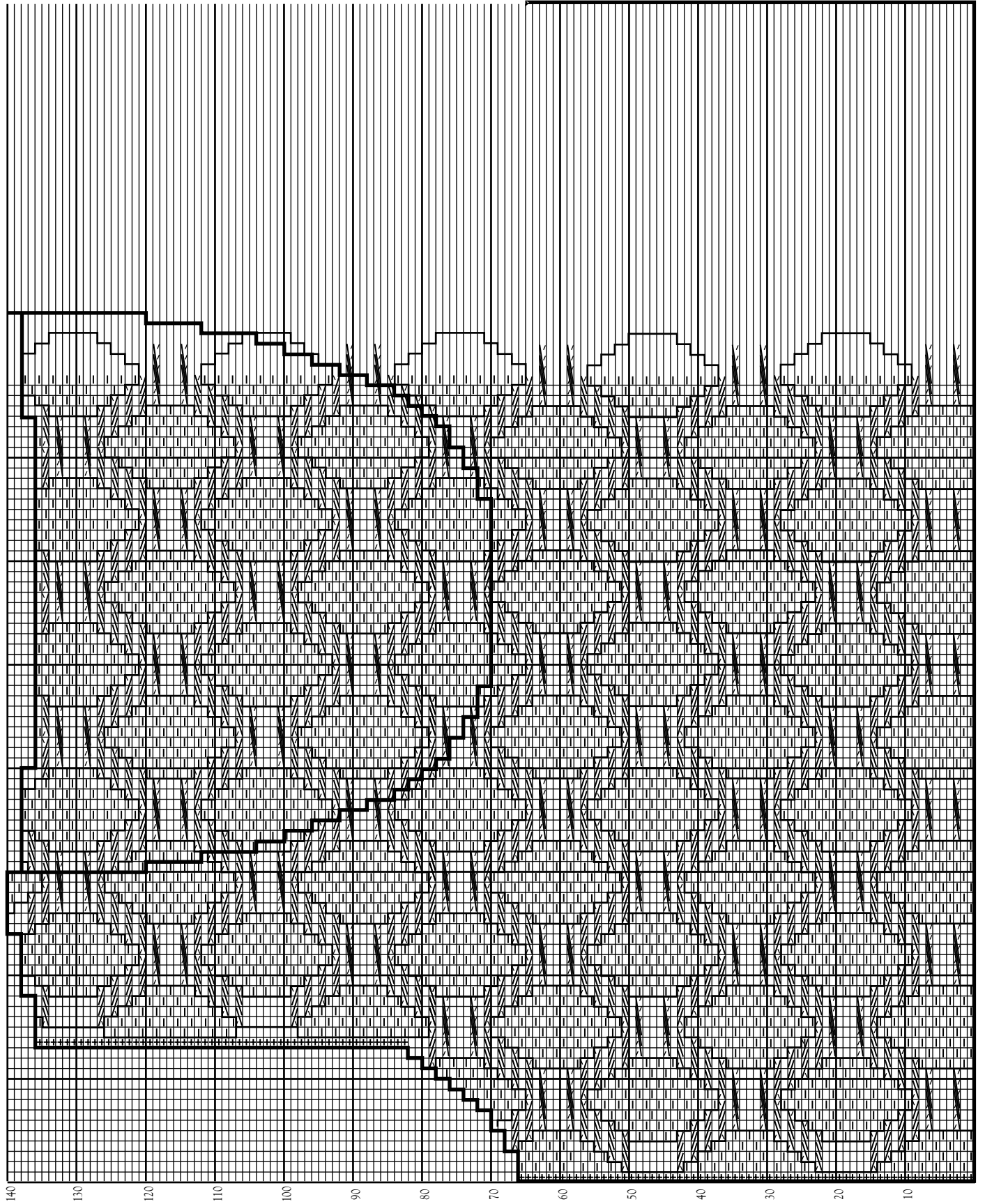
- ☒ m listère ☐ m endroit sur l'END et env sur l'ENV
- ▨ Torsade de 6 m à droite (glisser 3 m sur une aig à torsade placée derrière, tric à l'end les 3 m suiv, puis à l'end les 3 m glissées)
- ▧ 4 m croisées à gauche (glisser 3 m sur une aig à torsade placée devant, tric à l'end la m siv, puis à l'end les 3 m glissées)
- ▩ 4 m croisées à droite (gliser 1 m sur une aig à torsade placée derrière, tric à l'end les 3 m suiv, puis à l'end la m glissée)

TAILLE 38/42



- ▣ m lisière
- ▣ m envers sur l'END et end sur l'ENV
- ▣ m endroit sur l'END et env sur l'ENV
- ▣ Torsade de 6 m à droite
- ▣ 4 m croisées à gauche
- ▣ 4 m croisées à droite

TAILLE 44/48



- ⊕ m lisière
- ▨ m envers sur l'END et end sur l'ENV
- m endroit sur l'END et env sur l'ENV
- ▨ (diagonal lines) Torsade de 6 m à droite
- ▨ (vertical lines) 4 m croisées à gauche
- ▨ (diagonal lines) 4 m croisées à droite