

BOURSE AUMONIERE à fleurs

Une charmante aumônière au crochet.



FOURNITURES

25 gr de coton perlé N°5 blanc

Un crochet N°1,50 ou 1,75.

2 m de ruban largeur 0,6 cm

42 perles

Dimensions : hauteur 13,5 cm - diamètre 38,5 cm.

Echantillon : 31 brides et 16,5 rangs = 1 carré de 10 cm X 10 cm

POINTS EMPLOYES :

Maille en l'air

Maille serrée

Maille coulée

Demi bride

Bride

3 brides incomplètes écoulées ensemble BIEE

EXPLICATIONS :

Fond de l'aumônière

Monter une chaînette de 4 mailles en l'air (3 ml pour la 1^{ère} bride).

1^{er} tour : en piquant dans la toute 1^{ère} maille en l'air, faire 11 brides, soit 12 m au total. **Fermer tous les tours par une maille coulée.**

2^{ème} tour : 3 m en l'air, 1 bride piquée à la base des 3 ml, puis faire 2 brides sur chaque bride du rang précédent. On obtient 24 mailles.

3^{ème} tour : 3 mailles en l'air, (2 brides sur la bride suivante, 1 bride sur la bride suivante) 11 fois, 2 brides sur la bride suivante. On obtient 36 mailles.

4^{ème} - 6^{ème} tours : continuer en suivant le dessin et en augmentant (2 brides sur une bride) toutes les 3 mailles, puis toutes les 4 mailles, puis toutes les 5 mailles. On a 72 mailles au **6^{ème} tour.**

7^{ème} - 9^{ème} tours : augmenter en suivant le dessin, toutes les 6 ml, puis toutes les 7 ml, puis toutes les 8 ml. On a 108 mailles à la fin du **9^{ème} tour.**

Corps de l'aumônière

1^{er} tour : 3 m en l'air, puis piquer 1 bride sur chacune des brides du rang précédent en prenant la 3^{ème} bride par en dessous le corps de la bride inférieure, comme le montre le schéma (symbole du crochet)

2^{ème} tour : 3 ml, 2 brides, 1 augmentation (2 brides sur une bride). Puis faire 1 augmentation toutes les 3 mailles.

3^{ème} tour : 3 ml, 3 brides, 1 augmentation. Puis faire une augmentation toutes les 4 mailles. On obtient 168 mailles à la fin de ce rang.

Deuxième partie du corps.

1^{er} tour : 4 ml, 1 bride piquée sur une bride du tour précédent, sauter une bride, 1 m en l'air. Tout le tour

2^{ème} tour : 3ml, 2 brides, [1 ml (au dessus de la ml du tour précédent), 3 brides piquées sur les 3 mailles suivantes] répéter.

3^{ème} - 5^{ème} tour : comme le **2^{ème} tour**, en décalant les brides et la maille en l'air (voir dessin).

Couper le fil

Fleurs

Monter une chaînette de 8 mailles en l'air. Fermer en rond par une maille coulée.

1^{er} tour : 1 m en l'air, 11 mailles serrées dans le rond initial.

2^{ème} tour : 3 ml, 2 brides incomplètes écoulées ensemble sur la 1^{ère} maille serrée, 3 m en l'air, puis faire 3 brides IEE sur chaque maille serrée du tour précédent, séparées par 3 ml. Fermer par 1 m en l'air et une demi bride piquée sur le 1^{er} groupe de brides IEE.

3^{ème} tour : 1 m serrée, [12 m en l'air, 1 maille coulée dans la 4^{ème} de ces mailles en l'air, 3 m en l'air, 1 m serrée dans l'arceau de 3 ml suivant, (5 m en l'air, 1 m serrée piquée dans l'arceau de 3 ml suivant) 2 fois] répéter tout le tour. Terminer par une bride piquée sur la 1^{ère} maille serrée.

4^{ème} tour : [3 mailles en l'air, 8 brides dans l'arceau de 9 ml du tour précédent, 3 mailles en l'air, 8 brides piquées dans le même arceau, 3 m en l'air, 1 maille serrée piquée dans l'arceau de 5 ml suivant, 9 mailles en l'air, 1 m serrée dans l'arceau de 5 ml suivant] répéter. Au cours de la 3^{ème} branche formée de 8 brides de chaque côté, rattacher le sommet par (1 maille en l'air, 1 maille coulée piquée sur une bride du dernier tour précédent (voir dessin), 1 maille en l'air, puis continuer la fleur ; faire la même chose pour la 4^{ème} et dernière branche (voir dessin).

Faire en tout 6 fleurs et les rattacher sur la partie déjà réalisée (voir dessin).

Couper le fil après avoir rattaché toutes les fleurs.

Suite de la deuxième partie du corps

Rattacher le fil entre deux pétales de fleurs.

Froufrous, Fanfreluches et Falbalas

froufanfal.com

1^{er} tour : (1 maille serrée, 11 mailles en l'air, 1 m serrée sur l'arceau de 9 ml suivant de la fleur, 11 mailles en l'air, 1 m serrée entre les deux pétales suivants) répéter tout le tour.

2^{ème} - 6^{ème} tour : faire des rangs de 3 brides, 1 maille en l'air, sauter une maille (voir dessin).

Bordure

1^{er} tour : 1 m en l'air, 1 maille serrée sur la maille en l'air du tour précédent, 5 mailles en l'air, 1 maille serrée sur la maille en l'air suivante. Fermer par 2 m en l'air et une bride piquée au milieu du 1^{er} arceau de 5 ml.

2^{ème} - 7^{ème} tour : comme le 1^{er} tour.

8^{ème} tour : 2 mailles en l'air, enfiler une perle sur le crochet, un jeté et écouler la boucle au centre de la perle, 2 mailles en l'air, 1 m serrée dans l'arceau suivant) répéter tout le tour.

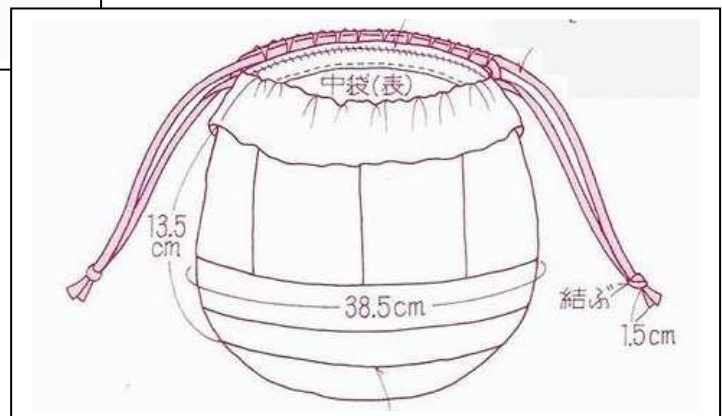
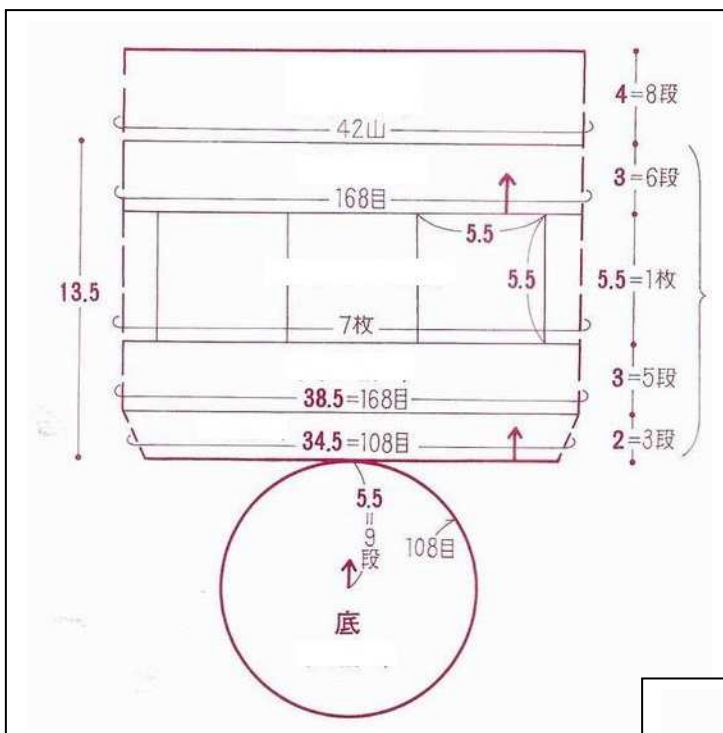
Couper le fil

FINITIONS :

Rentrer les fils

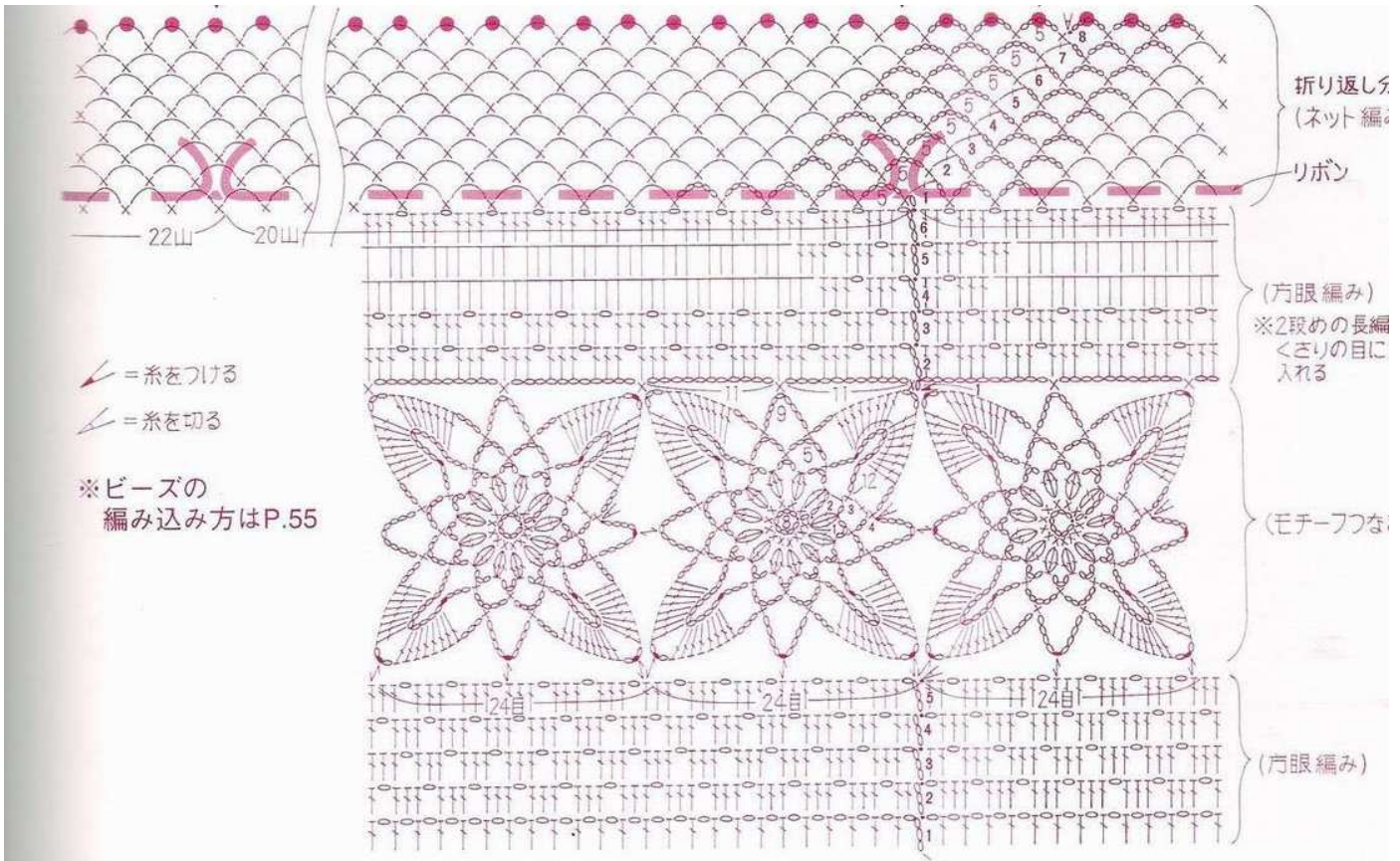
Passer le ruban dans les arceaux du 1^{er} tour de la bordure et en faire ressortir 2 brins.

Confectionner un petit sac avec le tissu de doublure, passez le à l'intérieur de l'ouvrage et fixez le par 4 ou 5 points dans le fond, puis faire également 4 points de couture sur le pourtour.



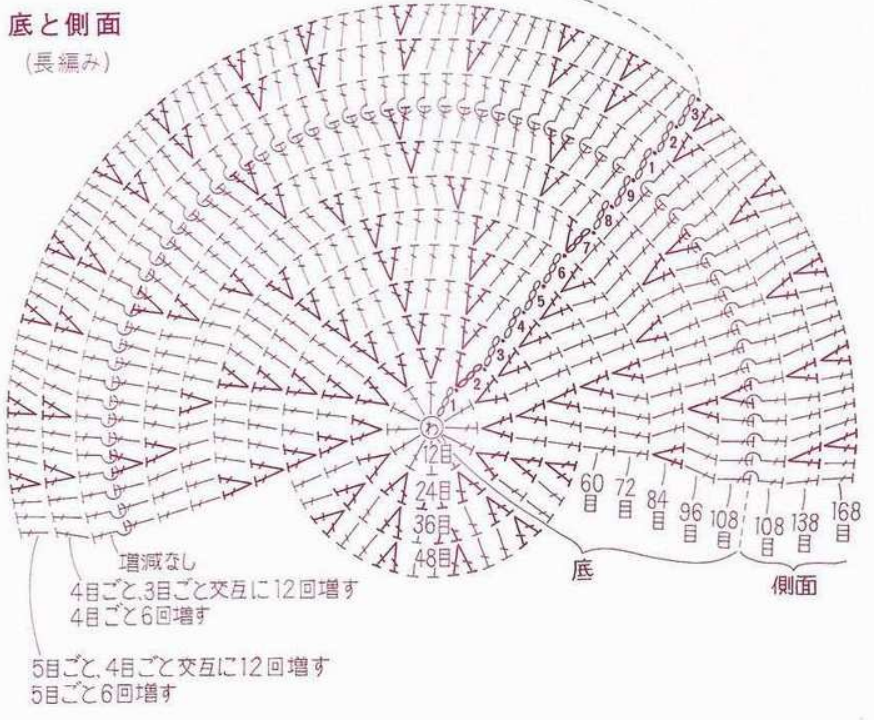
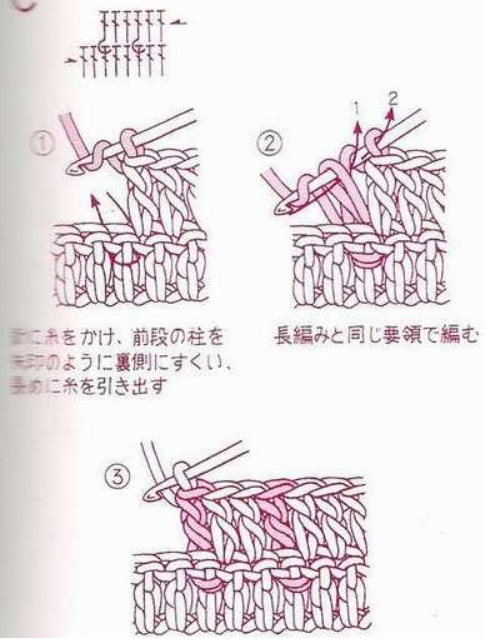
Froufrous, Fanfreluches et Falbalas

froufanfal.com



底と側面 (長編み)

長編み裏引き上げ編み目



Je vous souhaite de réaliser un excellent ouvrage