

Architecte
CAP ARCHITECTURE
 M.Capoulun Georges
 Architecte D.E.S.A
 385 Avenue Raymond Poincaré
 17000 La Rochelle
 Tel : 05.46.55.39.60
 Fax: 05.46.55.40.76

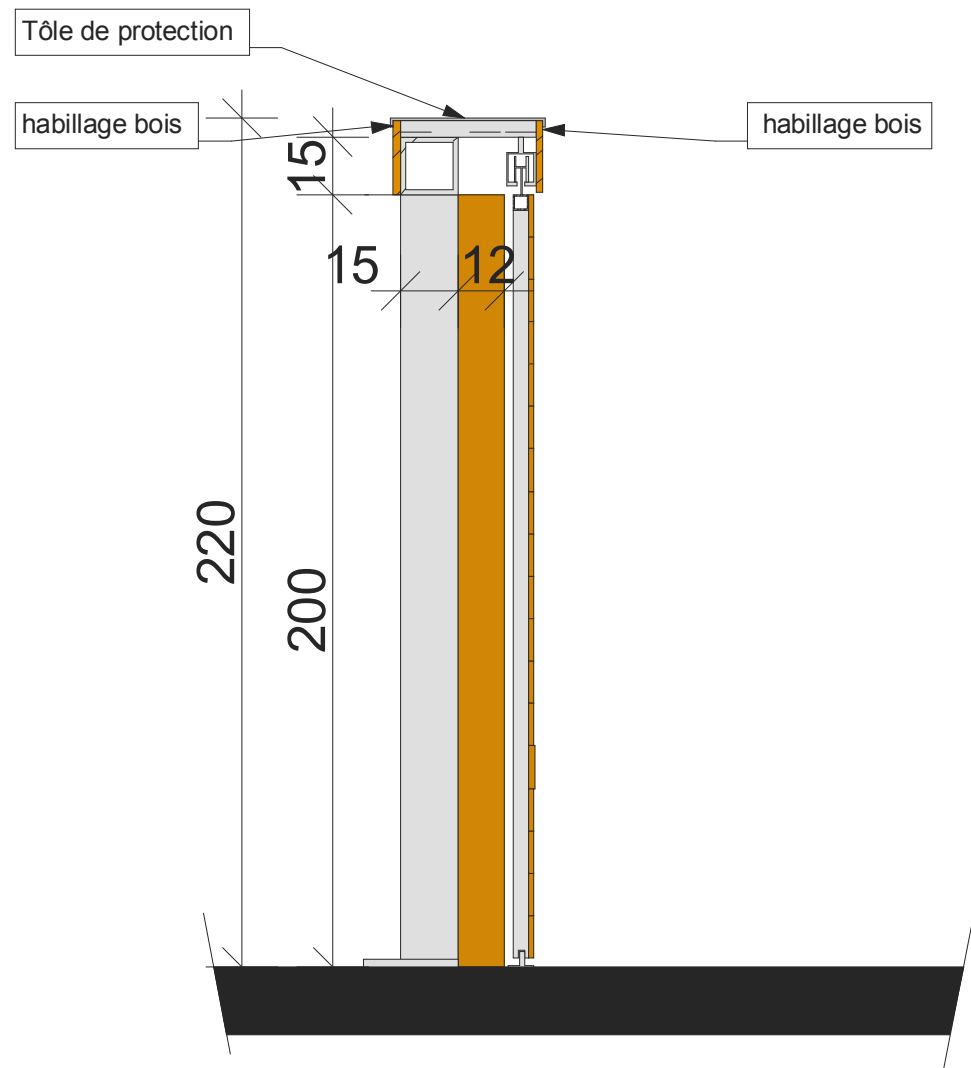
Maître d'ouvrage
SNC SOCIETE IMMOBILIERE DE LA FERTE
 20,24 Av. de Canteranne
 3 Boulevard du Zenith
 33608 PESSAC
 Tel : 02.40.59.90.00
 Fax : 02.40.59.87.87

Date : 08 MARS 2016

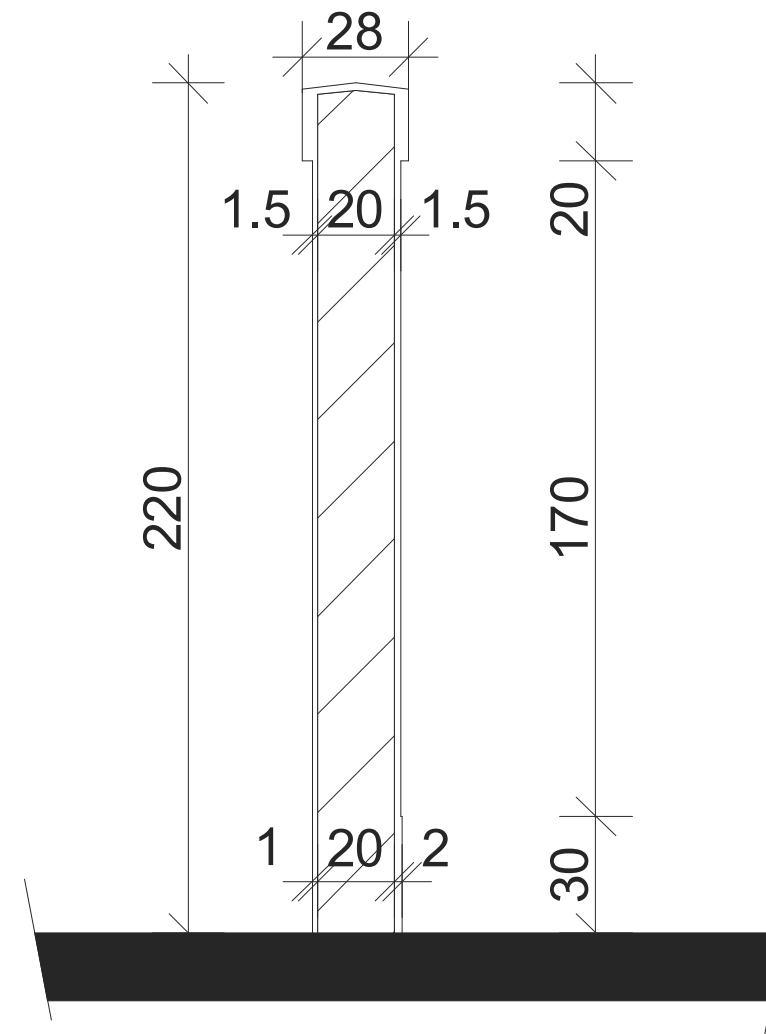
Ech: 1/50 ème

PROJET AIRE DE PRESENTATION DES DECHETS

Permis de construire Modificatif
Aires de presentation des dechets
coté Rue Eugene Delacroix



coupe A-A



Architecte

Maître d'ouvrage

Date : 08 MARS 2016

Ech: 1/20 ème

CAP ARCHITECTURE

SNC SOCIETE IMMOBILIERE DE LA FERTE

M.Capoulun Georges
Architecte D.E.S.A

20,24 Av. de Canteranne
3 Boulevard du Zenith
33608 PESSAC

385 Avenue Raymond Poincaré
17000 La Rochelle

Tel : 05.46.55.39.60
Fax: 05.46.55.40.76

Tel : 02.40.59.90.00
Fax : 02.40.59.87.87

**PROJET AIRE DE PRESENTATION
DES DECHETS**

**Permis de construire Modificatif
Aires de presentation des dechets
coté Rue Eugene Delacroix**