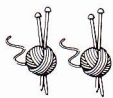


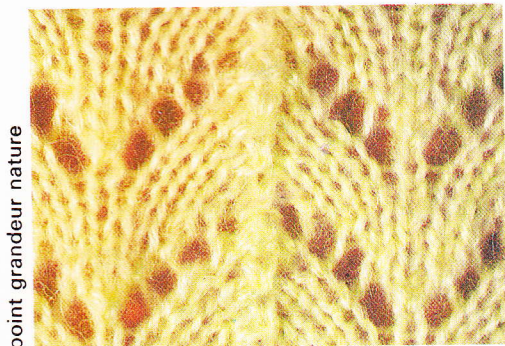


Une robe

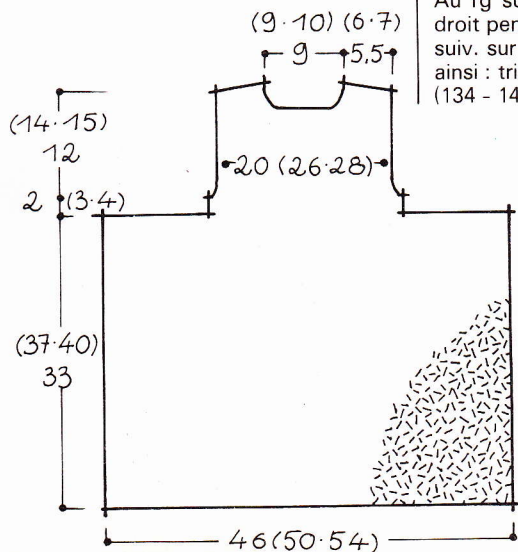
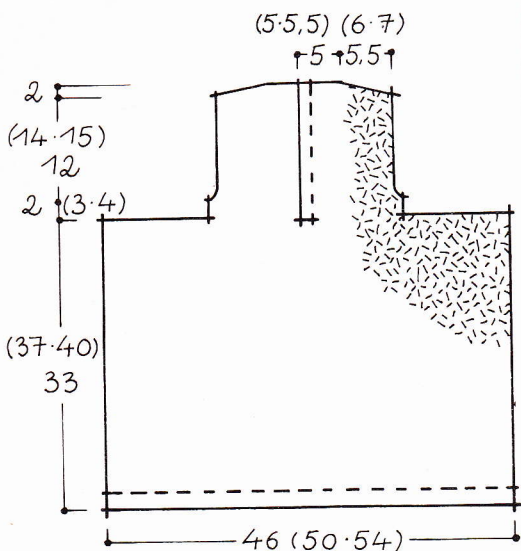


COL CLAUDINE

L'empècement en mailles ajourées
donne une ampleur souple à cette charmante petite robe.



point grandeur nature



TAILLES : 2 (3 - 4) ANS.

FOURNITURES. - 250 (300 - 350) g. de fils à tric. FRIZELLE, qual. Rebecca, mélangé acrylique, laine et mohair, col. Bouton d'or - aig. de 3 mm. - crochet de 3 mm. - 4 boutons assortis.

POINTS EMPLOYES. -

Jersey endroit : (X) 1 rg end. - 1 rg env. (X) repr. de (X) à (X).

Point fantaisie : nombre de m. div. par 10 + 3.

1^{er} rg : 2 m. end. (X) 1 j. - 3 m. end. - 1 s. dble (= gliss. la 1^{er} m. de l'aig. gauche sur l'aig. droite, tric. les 2 m. suiv. ens. à l'end. puis gliss. la m. gliss. sur les 2 m. tric. ens.) - 3 m. end. - 1 j. - 1 m. end. (X) repr. de (X) à (X). Term. par 1 m. end.

2^e rg et ts les rgs pairs : à l'env.

3^e rg : 2 m. end. (X) 1 m. end. - 1 j. - 2 m. end. - 1 s. dble - 2 m. end. - 1 j. - 2 m. end. (X) repr. de (X) à (X). Term. par 1 m. end.

5^e rg : 2 m. end. (X) 2 m. end. - 1 j. - 1 m. end. - 1 s. dble - 1 m. end. - 1 j. - 3 m. end. (X) repr. de (X) à (X). Term. par 1 m. end.

7^e rg : 2 m. end. (X) 3 m. end. - 1 j. - 1 s. dble - 1 j. - 4 m. end. (X) repr. de (X) à (X). Term. par 1 m. end.

Repr. au 1^{er} rg.

ECHANTILLON. - Pt fant. ou jersey end. : 28 m. et 37 rgs = 10 cm.

EXECUTION

DOS. - Monter 130 (140 - 150) m. et tric. 8 rgs en jersey end., 1 rg ajouré, soit : 1 m. end. (X) 2 m. ens. - 1 j. (X) repr. de (X) à (X), term. par 1 m. end. - Au rg suiv., tric. les j. à l'env. - Cont. droit pendant 31 (35 - 38) cm. puis au rg suiv. sur l'end. du trav. répart. des dim. ainsi : tric. 0 (3 - 4) m. end. puis les 130 (134 - 142) m. suiv. 2 par 2 et term. par 0

(3 - 4) m. end. - Il reste 65 (73 - 79) m. - Faire 1 rg env. et cont. au pt fant. en tric. 1 (0 - 2) m. lis. et 0 (0 - 2) m. end. de ch. côté. Faire 2 rgs puis partager le trav. en 2 parties pour former une ouverture : laisser les 34 (38 - 41) m. de gauche en att. et trav. sur les 31 (35 - 38) m. de droite en ajoutant 3 m. à gauche de ces m. et trav. au pt fant. sur les 34 (38 - 41) m. obtenues.

Emmanchures. - A 35 (40 - 44) cm. de haut. tot. rab. à droite 1 fs 2 m. et 2 (4 - 4) fs 1 m. ts les 2 rgs. Cont. droit.

Epaules. - A 12 (14 - 15) cm. de haut. d'emmanch. rab. à droite 2 fs 5 m. et 1 fs 6 m. (3 fs 6 m. -- 2 fs 7 m. et 1 fs 6 m.) ts les 2 rgs.

Encolure. - Rab. en 1 fs les 14 (14 - 15) m. rest. Repr. les 34 (38 - 41) m. en att. à gauche et faire le même trav. en vis-à-vis.

DEVANT. - Faire le même trav. que pour le dos, sauf l'encolure et sans ouverture. Après le rg de dim. il reste 65 (73 - 79) m., faire le rg env. et trav. sur ttes les m. au pt fant. sans omettre les dim. d'emmanch. à la même haut. que pour le dos.

Encolure. - A 10 (12 - 13) cm. de haut. d'emmanch. rab. les 9 (9 - 11) m. cent. Term. ch. côté sépar. en vis-à-vis en rab. côté encolure 1 fs 3 m. 1 fs 2 m. 3 fs 1 m. ts les 2 rgs.

Epaules. - Rab. les m. comme au dos.

COL. - Monter 38 (42) m. et faire 8 rgs en jersey end. - Au 9^e rg, répart. régulièrement 6 augm. = 44 (48) m. Cont. droit puis aux 19^e et 20^e rgs, dim. 1 m. de ch. côté. Laisser les 40 (44) m. rest. en att. - Relever 10 m. sur la lis. droite du col, repr. les m. en att. et relever 10 m. sur la lis. gauche. Tric. 1 rg ajouré, 3 rgs de jersey end. et rab. - Faire 1 seconde partie identique.

ASSEMBLAGE

Faire les coutures des épaules. Relever 54 (60 - 64) m. le long de ch. emmanch. - Faire 2 rgs de jersey end., 1 rg de pt ajouré, 3 rgs de jersey et rab. en 1 fs. Sur les bords de l'ouverture du dos, croch. 2 rgs de m. s. en faisant 4 bouton. sur le côté gauche (= 2 m. chain. - sauter 1 rg). Faire les coutures des côtés. Faire l'ourlet du bas puis du col. Plier les bordures d'emmanch. sur l'env. et coudre à pts gliss. - Monter le col et coudre les boutons.